



# Betriebsanleitung TAPCON<sup>®</sup> 230 Pro. Spannungsregler

7817451/07 DE



© Alle Rechte bei Maschinenfabrik Reinhausen

Weitergabe sowie Vervielfältigung dieses Dokumentes, Verwertung und Mitteilung seines Inhalts sind verboten, soweit nicht ausdrücklich gestattet.

Zuwerhandlungen verpflichten zu Schadenersatz. Alle Rechte für den Fall der Patent-, Gebrauchsmuster- und Geschmacksmustereintragung vorbehalten.

Nach Redaktionsschluss der vorliegenden Dokumentation können sich am Produkt Änderungen ergeben haben.

Änderungen der technischen Daten bzw. Konstruktionsänderungen sowie Änderungen des Lieferumfanges bleiben ausdrücklich vorbehalten.

Grundsätzlich sind die bei der Abwicklung der jeweiligen Angebote und Aufträge übermittelten Informationen und getroffenen Vereinbarungen verbindlich.

Das Produkt wird gemäß der Technischen Spezifikation der MR geliefert, welche auf Angaben des Kunden basieren. Dem Kunden obliegt die Sorgfaltspflicht, die Kompatibilität des spezifizierten Produktes mit dem kundenseitig geplanten Anwendungsbereich sicherzustellen.

Die Originalbetriebsanleitung wurde in deutscher Sprache erstellt.

# Inhaltsverzeichnis

<b>1 Einleitung</b> .....	<b>5</b>	6.4 Gerät anschließen .....	35
1.1 Hersteller .....	5	6.4.1 Kabelempfehlung .....	35
1.2 Vollständigkeit .....	5	6.4.2 Elektromagnetische Verträglichkeit .....	36
1.3 Aufbewahrungsort .....	5	6.4.3 Leitungen an die Anlagenperipherie anschließen .....	38
1.4 Darstellungskonventionen .....	6	6.4.4 CAN-Bus anschließen .....	38
1.4.1 Warnkonzept .....	6	6.4.5 Spannungsmessung/Strommessung UI verdrahten .....	40
1.4.2 Informationskonzept .....	6	6.4.6 Analoge Eingänge AI verdrahten .....	41
1.4.3 Handlungskonzept .....	7	6.4.7 Digitale Eingänge DI 16-110 V verdrahten ....	42
1.4.4 Schreibweisen .....	7	6.4.8 Digitale Eingänge DI 16-220 V verdrahten .....	42
<b>2 Sicherheit</b> .....	<b>8</b>	6.4.9 Digitale Ausgänge DO verdrahten .....	42
2.1 Bestimmungsgemäße Verwendung .....	8	6.4.10 Widerstandskontaktreihe verdrahten .....	43
2.2 Bestimmungswidrige Verwendung .....	9	6.4.11 Stromversorgung und Erdung .....	43
2.3 Grundlegende Sicherheitshinweise .....	9	6.5 Prüfungen durchführen .....	46
2.4 Qualifikation des Personals .....	11	<b>7 Erste Schritte</b> .....	<b>47</b>
2.5 Persönliche Schutzausrüstung .....	11	7.1 Verbindung zur Visualisierung herstellen .....	47
<b>3 IT-Sicherheit</b> .....	<b>13</b>	7.2 Sprache einstellen .....	48
3.1 Allgemeines .....	13	7.3 Betriebsanleitung herunterladen .....	49
3.2 Betrieb .....	13	<b>8 Inbetriebnahme</b> .....	<b>50</b>
3.3 Inbetriebnahme .....	13	8.1 Inbetriebnahmeassistent .....	50
3.4 Kommunikationsschnittstellen .....	14	8.2 Funktionsprüfungen .....	50
3.5 Verschlüsselungsstandards .....	14	8.2.1 Messwerte und Status der digitalen Eingänge und Ausgänge prüfen .....	51
<b>4 Produktbeschreibung</b> .....	<b>15</b>	8.2.2 Regelfunktion des Geräts prüfen .....	51
4.1 Lieferumfang .....	15	8.2.3 Parallelbetrieb prüfen .....	52
4.2 Funktionsbeschreibung der Spannungsregelung .....	15	<b>9 Betrieb</b> .....	<b>56</b>
4.3 Leistungsmerkmale .....	16	9.1 System .....	56
4.4 Betriebsarten .....	17	9.1.1 Allgemein .....	56
4.5 Aufbau .....	18	9.1.2 Gerätezeit einstellen .....	57
4.5.1 Display, Bedienelemente und Frontschnittstelle .....	18	9.1.3 Bildschirmschoner einstellen .....	58
4.5.2 LEDs .....	19	9.1.4 Syslog konfigurieren .....	59
4.5.3 Anschlüsse und Sicherungen .....	20	9.1.5 Signale und Ereignisse verknüpfen .....	60
4.5.4 Typenschild .....	21	9.1.6 Analoge Eingänge konfigurieren .....	62
4.5.5 Sicherheitskennzeichnungen .....	21	9.1.7 Digitale Eingänge und Ausgänge konfigurieren .....	64
4.5.6 Anschluss Schaltbild und Erdungsschraube .....	22	9.1.8 Ereignisverwaltung .....	65
4.5.7 Visualisierung .....	22	9.1.9 Benutzerverwaltung .....	66
<b>5 Verpackung, Transport und Lagerung</b> .....	<b>27</b>	9.1.10 Hardware .....	69
5.1 Eignung und Aufbau .....	27	9.1.11 Software .....	69
5.2 Markierungen .....	27	9.1.12 Import/Export-Manager .....	69
5.3 Transport, Empfang und Behandlung von Sendungen .....	27	9.2 Netz .....	72
5.4 Sendungen einlagern .....	28	9.2.1 Wandlerdaten .....	72
<b>6 Montage</b> .....	<b>29</b>	9.2.2 Spannungsüberwachung .....	76
6.1 Vorbereitung .....	29	9.2.3 Stromüberwachung .....	78
6.2 Mindestabstände .....	29	9.2.4 Leistungsüberwachung .....	80
6.3 Montagevarianten .....	30	9.2.5 Leistungsflussüberwachung .....	81
6.3.1 Schalttafeleinbau .....	30	9.2.6 Retrofit TAPCON® 2xx .....	82
6.3.2 Wandmontage mit Gehäuse (optional) .....	32		

9.3 Laststufenschalterregler .....	84
9.3.1 Spannungsregelung .....	84
9.3.2 Leitungskompensation .....	92
9.3.3 Parallellauf .....	94
9.3.4 Bandbreitenüberwachung U.....	100
9.4 Laststufenschalter .....	102
9.4.1 Stufenstellungsüberwachung .....	102
9.4.2 Stufenstellungserfassungsmethode .....	102
9.4.3 Zielstufenlauf .....	104
9.4.4 Informationen zum Laststufenschalter .....	104
9.5 Motorantrieb und Steuerschrank.....	105
9.5.1 Ansteuerung des Motorantriebs .....	105

## **10 Wartung und Pflege..... 108**

10.1 Gerät reinigen.....	108
10.2 Applikationssoftware aktualisieren.....	108
10.2.1 Applikationssoftware auf PC kopieren .....	108
10.2.2 Verbindung zur Visualisierung herstellen .....	109
10.2.3 Applikationssoftware aktualisieren .....	110
10.3 Funktionserweiterung (Upgrade).....	112

## **11 Störungsbeseitigung ..... 113**

11.1 Generelle Störungen .....	113
11.2 Keine Regelung bei Betriebsart AUTO.....	113
11.3 Ungewollte Laststufenschaltung .....	114
11.4 Human-Machine-Interface .....	114
11.5 Fehlerhafte Messwerte .....	114
11.6 Parallellaufstörungen.....	115
11.7 Stufenstellungserfassung fehlerhaft.....	116
11.8 Sonstige Störungen .....	116

## **12 Entsorgung..... 118**

## **13 Technische Daten ..... 119**

13.1 Anzeigeelemente .....	119
13.2 Materialien .....	119
13.3 Abmessungen .....	119
13.4 Stromversorgung .....	119
13.5 Spannungsmessung und Strommessung.....	120
13.6 Zentrale Recheneinheit.....	121
13.7 Digitale Eingänge .....	123
13.8 Digitale Ausgänge .....	124
13.9 Analoge Eingänge.....	125
13.10 Kommunikationsschnittstellen .....	126
13.11 Stufenstellungserfassung/ Widerstandskontaktreihe .....	128
13.12 Umgebungsbedingungen .....	128
13.13 Normen und Richtlinien .....	129
13.14 Anschlussschaltbilder.....	130
TAPCON® 230 Pro (DI 16-110 V) .....	131
TAPCON® 230 Pro (DI 16-220 V).....	134

## **Glossar ..... 137**

# 1 Einleitung

Diese technische Unterlage enthält detaillierte Beschreibungen, um das Produkt sicher und sachgerecht einzubauen, anzuschließen, in Betrieb zu nehmen und zu überwachen.

Daneben enthält sie Sicherheitshinweise sowie allgemeine Hinweise zum Produkt.

Zielgruppe dieser technischen Unterlage ist ausschließlich speziell geschultes und autorisiertes Fachpersonal.

## 1.1 Hersteller

Maschinenfabrik Reinhausen GmbH  
Falkensteinstraße 8  
93059 Regensburg  
Deutschland  
+49 941 4090-0  
[sales@reinhausen.com](mailto:sales@reinhausen.com)  
[reinhausen.com](http://reinhausen.com)

MR Reinhausen Kundenportal: <https://portal.reinhausen.com>.

Bei Bedarf erhalten Sie unter dieser Adresse weitere Informationen zum Produkt und Ausgaben dieser technischen Unterlage.

## 1.2 Vollständigkeit

Diese technische Unterlage ist nur zusammen mit den folgenden mitgeltenden Dokumenten vollständig:

- Anschlussschaltbilder
- Betriebsanleitung
  - Als Download verfügbar auf dem Gerät
  - Als Download verfügbar unter [www.reinhausen.com](http://www.reinhausen.com)
  - Als Download verfügbar im MR-Kundenportal <https://portal.reinhausen.com>

## 1.3 Aufbewahrungsort

Bewahren Sie diese technische Unterlage sowie sämtliche mitgeltenden Dokumente griffbereit und jederzeit zugänglich für den späteren Gebrauch auf. Laden Sie sich die Betriebsanleitung vom Gerät herunter. Die Betriebsanleitung finden Sie zusätzlich auf der Homepage der Maschinenfabrik Reinhausen GmbH oder im MR-Kundenportal.

## 1.4 Darstellungskonventionen

### 1.4.1 Warnkonzept

In dieser technischen Unterlage werden Warnhinweise wie folgt dargestellt.

#### 1.4.1.1 Abschnittsbezogener Warnhinweis

Abschnittsbezogene Warnhinweise beziehen sich auf ganze Kapitel oder Abschnitte, Unterabschnitte oder mehrere Absätze innerhalb dieser technischen Unterlage. Abschnittsbezogene Warnhinweise sind nach folgendem Muster aufgebaut:

**▲ WARNUNG**



#### Art der Gefahr!

Quelle der Gefahr und Folgen.

- > Maßnahme
- > Maßnahme

#### 1.4.1.2 Eingebetteter Warnhinweis

Eingebettete Warnhinweise beziehen sich auf einen bestimmten Teil innerhalb eines Abschnitts. Diese Warnhinweise gelten für kleinere Informationseinheiten als die abschnittsbezogenen Warnhinweise. Eingebettete Warnhinweise sind nach folgendem Muster aufgebaut:

**▲ GEFAHR!** Handlungsanweisung zur Vermeidung einer gefährlichen Situation.

#### 1.4.1.3 Signalwörter in Warnhinweisen

Signalwort	Bedeutung
GEFAHR	Kennzeichnet eine gefährliche Situation, die zu Tod oder schwerer Verletzung führt, wenn sie nicht vermieden wird.
WARNUNG	Kennzeichnet eine gefährliche Situation, die zu Tod oder schwerer Verletzung führen kann, wenn sie nicht vermieden wird.
VORSICHT	Kennzeichnet eine gefährliche Situation, die zu Verletzungen führen kann, wenn sie nicht vermieden wird.
ACHTUNG	Kennzeichnet Maßnahmen zur Vermeidung von Sachschäden.

Tabelle 1: Signalwörter in Warnhinweisen

### 1.4.2 Informationskonzept

Informationen dienen zur Vereinfachung und zum besseren Verständnis bestimmter Abläufe. In dieser technischen Unterlage sind sie nach folgendem Muster aufgebaut:



Wichtige Informationen.

### 1.4.3 Handlungskonzept

In dieser technischen Unterlage finden Sie einschrittige und mehrschrittige Handlungsanweisungen.

#### Einschrittige Handlungsanweisungen

Handlungsanweisungen, die nur einen einzigen Arbeitsschritt umfassen, sind nach folgendem Muster aufgebaut:

Handlungsziel

- ✓ Voraussetzungen (optional).
- › Schritt 1 von 1.
  - » Ergebnis des Handlungsschritts (optional).
  - » Handlungsergebnis (optional).

#### Mehrschrittige Handlungsanweisungen

Handlungsanweisungen, die mehrere Arbeitsschritte umfassen, sind nach folgendem Muster aufgebaut:

Handlungsziel

- ✓ Voraussetzungen (optional).
- 1. Schritt 1.
  - » Ergebnis des Handlungsschritts (optional).
- 2. Schritt 2.
  - » Ergebnis des Handlungsschritts (optional).
  - » Handlungsergebnis (optional).

### 1.4.4 Schreibweisen

Schreibweise	Verwendung	Beispiel
VERSALIEN	Bedienelemente, Schalter	ON/OFF
[Klammern]	PC-Tastatur	[Strg] + [Alt]
<b>Fett</b>	Bedienelemente Software	Schaltfläche <b>Weiter</b> drücken
...>...>...	Menüpfade	Parameter > Regelparameter
<i>Kursiv</i>	Systemmeldungen, Fehlermeldungen, Signale	Alarm <i>Funktionsüberwachung</i> ausgelöst
[▶ Seitenzahl]	Querverweis	[▶ Seite 41].
<u>Gepunktete Unterstreichung</u>	Glossareintrag, Abkürzungen, Definitionen etc.	<u>Glossareintrag</u>

Tabelle 2: Verwendete Schreibweisen in dieser technischen Unterlage

# 2 Sicherheit

- Lesen Sie diese technische Unterlage durch, um sich mit dem Produkt vertraut zu machen.
- Diese technische Unterlage ist Teil des Produkts.
- Lesen und beachten Sie die Sicherheitshinweise in diesem Kapitel.
- Lesen und beachten Sie die Warnhinweise in dieser technischen Unterlage, um funktionsbedingte Gefahren zu vermeiden.
- Das Produkt ist nach dem Stand der Technik hergestellt. Dennoch können bei nicht bestimmungsgemäßer Verwendung funktionsbedingt Gefahren für Leib und Leben des Benutzers oder Beeinträchtigungen des Produkts und anderer Sachwerte entstehen.

## 2.1 Bestimmungsgemäße Verwendung

Das Gerät dient dazu, die Ausgangsspannung eines Transformators mit Laststufenschalter konstant zu halten. Das Produkt ist ausschließlich für den Einsatz in ortsfesten Großanlagen und Einrichtungen der elektrischen Energietechnik vorgesehen.

Bei bestimmungsgemäßer Verwendung und Einhaltung der in dieser technischen Unterlage genannten Voraussetzungen und Bedingungen, sowie der Beachtung der in dieser technischen Unterlage und am Produkt angebrachten Warnhinweise, gehen vom Produkt keine Gefahren für Personen, Sachwerte und die Umwelt aus. Dies gilt über die gesamte Lebensdauer, von der Lieferung über die Montage und den Betrieb bis zur Demontage und Entsorgung.

Als bestimmungsgemäße Verwendung gilt Folgendes:

- Die für das Produkt gültige Norm einschließlich Ausgabejahr finden Sie auf dem Typenschild.
- Betreiben Sie das Produkt gemäß dieser technischen Unterlage, der vereinbarten Lieferbedingungen und der technischen Daten.
- Stellen Sie sicher, dass alle erforderlichen Arbeiten nur durch qualifiziertes Personal durchgeführt werden.
- Verwenden Sie die mitgelieferten Vorrichtungen und Spezialwerkzeuge ausschließlich für den vorgesehenen Zweck und entsprechend der Festlegungen dieser technischen Unterlage.
- Betreiben Sie das Produkt ausschließlich in Industriegebieten.
- Beachten Sie die Hinweise in dieser technischen Unterlage zur Elektromagnetischen Verträglichkeit und zu den Technischen Daten.
- Das Produkt ist für den Einbau vorgesehen. Stellen Sie sicher, dass alle Brandschutzvorkehrungen und der Schutz gegen einen elektrischen Schlag erfüllt sind.
- Stellen Sie sicher, dass die Beständigkeit gegen mechanische Beanspruchung erfüllt ist.



## 2.2 Bestimmungswidrige Verwendung

Als bestimmungswidrige Verwendung gilt, wenn das Produkt anders verwendet wird, als es im Abschnitt Bestimmungsgemäße Verwendung beschrieben ist.

Beachten Sie zudem Folgendes:

- Das Produkt ist kein Schutzgerät. Verwenden Sie es nicht, um sicherheitsrelevante Funktionen abzubilden.
- Betreiben Sie das Produkt nicht in explosionsgefährdeten Bereichen.

## 2.3 Grundlegende Sicherheitshinweise

Zur Vermeidung von Unfällen, Störungen und Havarien sowie unzulässigen Beeinträchtigungen der Umwelt muss der jeweils Verantwortliche für Transport, Montage, Betrieb, Instandhaltung und Entsorgung des Produkts oder von Teilen des Produkts Folgendes sicherstellen:

### Persönliche Schutzausrüstung

Locker getragene oder nicht geeignete Kleidung erhöht die Gefahr durch Erfassen oder Aufwickeln an rotierenden Teilen und die Gefahr durch Hängenbleiben an hervorstehenden Teilen. Dadurch besteht Gefahr für Leib und Leben.

- Für die jeweilige Tätigkeit persönliche Schutzausrüstung wie einen Helm, Arbeitsschutzschuhe, etc. tragen.
- Niemals beschädigte persönliche Schutzausrüstung tragen.
- Niemals Ringe, Ketten und anderen Schmuck tragen.
- Bei langen Haaren Haarnetz tragen.

### Arbeitsbereich

Unordnung und unbeleuchtete Arbeitsbereiche können zu Unfällen führen.

- Arbeitsbereich sauber und aufgeräumt halten.
- Sicherstellen, dass der Arbeitsbereich gut beleuchtet ist.
- Die geltenden Gesetze zur Unfallverhütung in dem jeweiligen Land einhalten.

### Arbeiten im Betrieb

Das Produkt dürfen Sie nur in einwandfreiem, funktionstüchtigem Zustand betreiben. Andernfalls besteht Gefahr für Leib und Leben.

- Sicherheitseinrichtungen regelmäßig auf ihre Funktionstüchtigkeit prüfen.
- Die in dieser technischen Unterlage beschriebenen Inspektionsarbeiten, Wartungsarbeiten sowie Wartungsintervalle einhalten.

### Unsichtbare Laserstrahlung

Wenn Sie direkt oder in den reflektierenden Strahl blicken, kann dies das Auge schädigen. Der Strahl tritt an den optischen Anschlüssen oder am Ende der daran angeschlossenen Lichtwellenleiter an den Baugruppen aus. Lesen Sie dazu auch das Kapitel „Technischen Daten“ [► Abschnitt 13, Seite 119].

- Niemals direkt oder in den reflektierenden Strahl blicken.
- Niemals mit optischen Instrumenten wie z. B. einer Lupe oder einem Mikroskop in den Strahl blicken.
- Falls die Laserstrahlung ins Auge trifft, Augen bewusst schließen und den Kopf sofort aus dem Strahl bewegen.

### **Umgang mit Stromwandlern**

Während des Betriebs eines Stromwandlers mit offenem Sekundärstromkreis können gefährlich hohe Spannungen auftreten. Dies kann zu Verletzungen und Sachschäden führen.

- Niemals Stromwandler mit offenem Sekundärstromkreis betreiben, deshalb Stromwandler kurzschließen.
- Die Hinweise in der Betriebsanleitung des Stromwandlers beachten.

### **Umgang mit elektrischen Komponenten**

Elektrische Komponenten können durch elektrostatische Entladungen beschädigt werden.

- Niemals elektrische Komponenten während der Inbetriebnahme, des Betriebs oder bei Wartungsarbeiten berühren.
- Durch geeignete Maßnahmen (z. B. Abdeckungen) sicherstellen, dass Komponenten nicht durch das Personal berührt werden können.
- Geeignete persönliche Schutzausrüstung tragen.

### **Explosionsschutz**

Leichtentzündliche oder explosionsfähige Gase, Dämpfe und Stäube können zu schweren Explosionen und Brand führen.

- Produkt nicht in explosionsgefährdeten Bereichen montieren und betreiben.

### **Sicherheitskennzeichnungen**

Warnhinweisschilder und Sicherheitshinweisschilder sind Sicherheitskennzeichnungen am Produkt. Sie sind wichtiger Bestandteil des Sicherheitskonzepts.

- Alle Sicherheitskennzeichnungen am Produkt beachten.
- Alle Sicherheitskennzeichnungen am Produkt vollzählig und lesbar halten.
- Beschädigte oder nicht mehr vorhandene Sicherheitskennzeichnungen erneuern.

### **Umgebungsbedingung**

Um einen zuverlässigen und sicheren Betrieb zu gewährleisten, ist das Produkt nur unter den in den technischen Daten angegebenen Umgebungsbedingungen zu betreiben.

- Angegebene Betriebsbedingungen und Anforderungen an den Aufstellort beachten.

### **Veränderungen und Umbauten**

Unerlaubte oder nicht sachgerechte Veränderungen des Produkts können zu Personenschäden, Sachschäden sowie Funktionsstörungen führen.

- Produkt ausschließlich nach Rücksprache mit der Maschinenfabrik Reinhausen GmbH verändern.

### **Ersatzteile**

Nicht von der Maschinenfabrik Reinhausen GmbH zugelassene Ersatzteile können zu Personenschäden, Sachschäden sowie Funktionsstörungen am Produkt führen.

- Ausschließlich die von der Maschinenfabrik Reinhausen GmbH zugelassenen Ersatzteile verwenden.
- Maschinenfabrik Reinhausen GmbH kontaktieren.

## 2.4 Qualifikation des Personals

Die verantwortliche Person für Montage, Inbetriebnahme, Bedienung, Wartung und Inspektion muss eine ausreichende Qualifikation des Personals sicherstellen.

### Elektrofachkraft

Die Elektrofachkraft verfügt aufgrund ihrer fachlichen Ausbildung über Kenntnisse und Erfahrungen sowie Kenntnis der einschlägigen Normen und Bestimmungen. Zudem verfügt die Elektrofachkraft über folgende Fähigkeiten:

- Die Elektrofachkraft erkennt selbständig mögliche Gefahren und ist in der Lage sie zu vermeiden.
- Die Elektrofachkraft ist in der Lage, Arbeiten an elektrischen Anlagen auszuführen.
- Die Elektrofachkraft ist speziell für das Arbeitsumfeld ausgebildet, in dem sie tätig ist.
- Die Elektrofachkraft muss die Bestimmungen der geltenden gesetzlichen Vorschriften zur Unfallverhütung erfüllen.

### Elektrotechnisch unterwiesene Personen

Eine elektrotechnisch unterwiesene Person wird durch eine Elektrofachkraft über die ihr übertragenen Aufgaben und möglichen Gefahren bei unsachgemäßem Verhalten sowie über Schutzeinrichtungen und Schutzmaßnahmen unterrichtet und angelernt. Die elektrotechnisch unterwiesene Person arbeitet ausschließlich unter der Leitung und Aufsicht einer Elektrofachkraft.

### Bediener

Der Bediener nutzt und bedient das Produkt im Rahmen dieser technischen Unterlage. Er wird vom Betreiber über die speziellen Aufgaben und die daraus möglichen Gefahren bei unsachgemäßem Verhalten unterrichtet und geschult.

### Technischer Service

Es wird dringend empfohlen, Wartungen, Reparaturen sowie Nachrüstungen durch unseren Technischen Service ausführen zu lassen. Hierdurch wird die fachgerechte Ausführung aller Arbeiten gewährleistet. Wird eine Wartung nicht durch unseren Technischen Service ausgeführt, ist sicherzustellen, dass das Personal durch die Maschinenfabrik Reinhausen GmbH ausgebildet und autorisiert ist.

### Autorisiertes Personal

Das autorisierte Personal wird von der Maschinenfabrik Reinhausen GmbH für spezielle Wartungen geschult und ausgebildet.

## 2.5 Persönliche Schutzausrüstung

Bei der Arbeit ist das Tragen von persönlicher Schutzausrüstung erforderlich, um die Gesundheitsgefahren zu minimieren.

- Die für die jeweilige Arbeit notwendige Schutzausrüstung während der Arbeit stets tragen.
- Niemals beschädigte Schutzausrüstung tragen.
- Im Arbeitsbereich angebrachte Hinweise zur persönlichen Schutzausrüstung befolgen.

<b>Arbeitsschutzkleidung</b>	Eng anliegende Arbeitskleidung mit geringer Reißfestigkeit, mit engen Ärmeln und ohne abstehende Teile. Sie dient vorwiegend zum Schutz vor Erfassen durch bewegliche Maschinenteile.
<b>Sicherheitsschuhe</b>	Zum Schutz vor schweren herabfallenden Teilen und Ausrutschen auf rutschigem Untergrund.
<b>Schutzbrille</b>	Zum Schutz der Augen vor umherfliegenden Teilen und Flüssigkeitsspritzern.
<b>Gesichtsschutzschirm</b>	Zum Schutz des Gesichts vor umherfliegenden Teilen und Flüssigkeitsspritzern oder anderen gefährlichen Substanzen.
<b>Schutzhelm</b>	Zum Schutz vor herabfallenden und umherfliegenden Teilen und Materialien.
<b>Gehörschutz</b>	Zum Schutz vor Gehörschäden.
<b>Schutzhandschuhe</b>	Zum Schutz vor mechanischen, thermischen und elektrischen Gefährdungen.

Tabelle 3: Persönliche Schutzausrüstung

# 3 IT-Sicherheit

Beachten Sie nachfolgende Empfehlungen für den sicheren Betrieb des Produkts.

## 3.1 Allgemeines

- Stellen Sie sicher, dass nur befugte Personen Zugang zum Gerät haben.
- Verwenden Sie das Gerät ausschließlich innerhalb einer elektronischen Sicherheitszone (ESP – electronic security perimeter). Verbinden Sie das Gerät nicht ungeschützt mit dem Internet. Verwenden Sie Mechanismen zur vertikalen und horizontalen Netzwerksegmentierung und Sicherheitsgateways (Firewalls) an den Übergängen.
- Stellen Sie sicher, dass das Gerät ausschließlich von geschultem Personal bedient wird, das hinsichtlich IT-Sicherheit sensibilisiert ist.
- Prüfen Sie regelmäßig, ob Software-Updates für das Gerät zur Verfügung stehen und führen Sie die Updates durch.

## 3.2 Betrieb

Beachten Sie während des Betriebs des Geräts folgende Empfehlungen:

- Ändern Sie das Passwort in regelmäßigen Abständen.
- Exportieren Sie in regelmäßigen Abständen das Security-Log [► Abschnitt 9.1.12.1, Seite 69].
- Prüfen Sie in regelmäßigen Abständen die Log-Dateien auf unberechtigte Systemzugriffe und andere sicherheitsrelevante Ereignisse.

## 3.3 Inbetriebnahme

Beachten Sie zur Inbetriebnahme des Geräts folgende Empfehlungen:

- Benutzerkennungen sollen eindeutig und zuordenbar sein. Verwenden Sie weder die Funktion „Gruppenkonto“ noch die Funktion „Auto-Login“.
- Aktivieren Sie die Funktion „Automatischer Logout [► Abschnitt 9.1.1.2, Seite 56]“.
- Beschränken Sie die Rechte der einzelnen Benutzergruppen soweit wie möglich, dies hilft Ihnen dabei, Fehler bei operativen Handlungen zu vermeiden. Ein Benutzer der Rolle „Operator“ soll beispielsweise keine Einstellungen des Gerätes ändern können, sondern nur operative Handlungen durchführen.
- Löschen oder deaktivieren Sie die vorinstallierte Benutzerkennung „admin“. Dazu müssen Sie zunächst eine neue Benutzerkennung der Rolle „Administrator“ erstellen. Mit dieser können Sie dann das vorinstallierte Konto „admin“ löschen oder deaktivieren.
- Deaktivieren Sie den Service-Benutzerzugang [► Abschnitt 9.1.1.3, Seite 56].
- Aktivieren Sie die SSL/TLS-Verschlüsselung, dadurch ist ein Zugriff auf das Gerät nur noch über das SSL/TLS-Protokoll möglich. Neben einer Verschlüsselung der Kommunikation sorgt dieses Protokoll auch für eine Überprüfung der Authentizität des Servers.
- Verwenden Sie nach Möglichkeit die TLS-Version 1.2 oder höher.

- Binden Sie das Gerät in eine Public-Key-Infrastruktur ein. Erstellen Sie dazu gegebenenfalls eigene SSL-Zertifikate und importieren Sie diese.
- Binden Sie das Gerät an einen zentralen Log-Server an, indem Sie die Syslog-Schnittstelle [►Abschnitt 9.1.4, Seite 59] verwenden.

### 3.4 Kommunikationsschnittstellen

Schnittstelle	Protokoll	Port	Beschreibung
X2	-	-	-
X3	TCP	80	HTTP für webbasierte Visualisierung <sup>1</sup>
X3	TCP	443	HTTPS für webbasierte Visualisierung
X3	TCP	22	SSH Server <sup>2</sup>
X4	-	-	-
X5	-	-	-

Tabelle 4: Schnittstellen und offene Ports

### 3.5 Verschlüsselungsstandards

Das Gerät unterstützt folgende TLS-Versionen:

- TLS 1.0
- TLS 1.1
- TLS 1.2

Das Gerät verwendet die folgenden Cipher-Suiten für eine TLS-gesicherte Verbindung:

	Schlüsselaustausch	Authentifizierung		Verschlüsselung	Schlüssellänge	Betriebsmodus	Hashfunktion
TLS	ECDHE	RSA	WITH	AES	128	CBC	SHA
	DHE						SHA265
	ECDHE	ECDSA				GCM	SHA256
	ECDH					256	CBC
	RSA						
					GCM		SHA384

Tabelle 5: Cipher-Suite

Zur Speicherung von Passwörtern verwendet das Gerät die Hashfunktion SHA512.

1 Port ist geschlossen, wenn Sie die SSL-Verschlüsselung des Geräts aktivieren.

2 SSH ist deaktiviert, wenn der MR-Service-Zugang deaktiviert ist.

# 4 Produktbeschreibung

## 4.1 Lieferumfang

Prüfen Sie die Lieferung anhand der Versandpapiere auf Vollständigkeit.

- Spannungsregler
- Patchkabel RJ45
- Schirmschellen
- Steckverbinder
- Spannklemmen
- Technische Unterlagen
- Zusätzliches Typenschild
- Abschlusswiderstand für CAN-Bus
- Abschlusswiderstand für RS485-Bus

### Optional

- Gehäuse für die Wandmontage
- Gerätetypabhängig:
  - Ethernet auf LWL-Konverter (SFP-Modul)
  - Seriell auf LWL-Konverter

## 4.2 Funktionsbeschreibung der Spannungsregelung

Das Gerät dient dazu, die Ausgangsspannung eines Transformators mit Laststufenschalter konstant zu halten.

Das Gerät vergleicht die Messspannung des Transformators  $U_{\text{Ist}}$  mit einer definierten Sollspannung  $U_{\text{Soll}}$ . Die Differenz von  $U_{\text{Ist}}$  zu  $U_{\text{Soll}}$  stellt die Regelabweichung  $dU$  dar.

Die Parameter des Geräts können dem Verhalten der Netzspannung angepasst werden, so dass ein ausgewogenes Regelverhalten bei geringer Schaltzahl des Laststufenschalters erreicht wird.

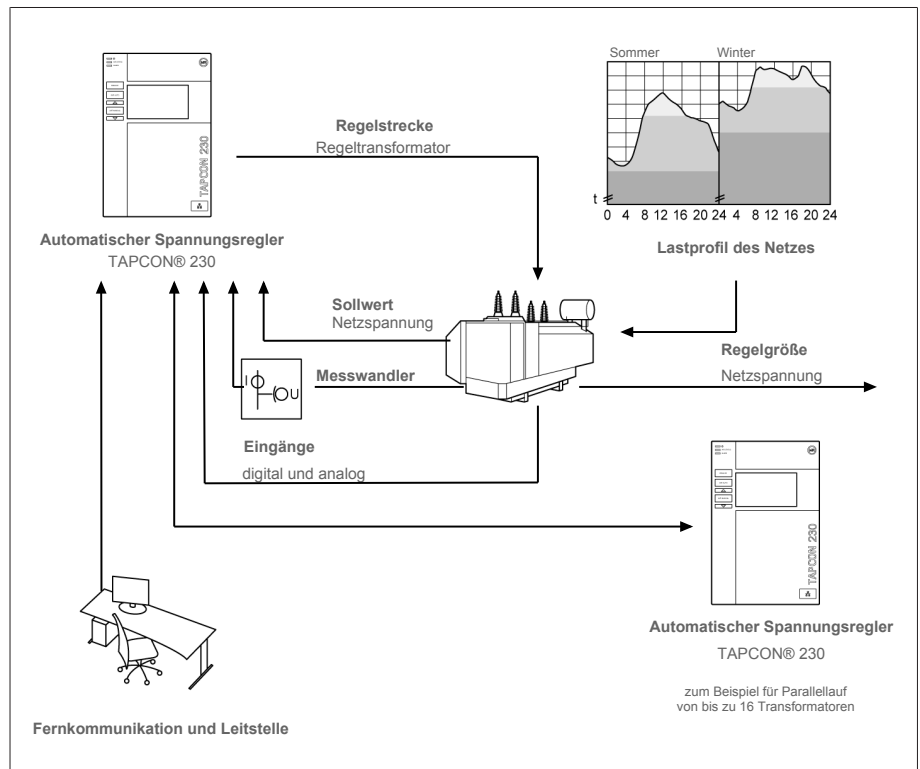


Abbildung 1: Übersicht zur Spannungsregelung

## 4.3 Leistungsmerkmale

- Webbasierte Visualisierung
- Automatische Spannungsregelung
  - 1...3 Sollwerte
- Sollwertvorgabe
  - Analog
  - Über TDSC
- Leitungskompensation
  - R-X-Kompensation: Kompensation der Spannungsabfälle auf der Leitung
  - Z-Kompensation: Kompensation der Spannungsschwankungen im vermaschten Netz
- Integrierte Überwachungsfunktionen:
  - Spannungsüberwachung
  - Stromüberwachung
  - Scheinleistungsüberwachung
  - Wirkleistungsüberwachung
  - Blindleistungsüberwachung
  - Leistungsfaktorüberwachung
- Anzeige aller Messwerte wie Spannung, Strom, Wirkleistung, Scheinleistung oder Blindleistung
- Stufenstellungserfassung
  - BCD-Code
  - Dual-Code
  - Gray-Code
  - Widerstandskontaktreihe
  - Schließerkontaktreihe
  - Analog



- Parallellauf von bis zu 16 Transformatoren in 2 Gruppen mittels folgender Methoden:
  - Master (Stufengleichlauf)
  - Follower (Stufengleichlauf)
  - Automatischer Stufengleichlauf
  - Kreisblindstrom
  - Leistungsfaktor

## 4.4 Betriebsarten

### Automatikbetrieb (AVR AUTO)

Im Automatikbetrieb regelt das Gerät die Spannung automatisch gemäß der eingestellten Parameter. Manuelle Stufenschaltungen über Bedienelemente oder Eingängen sind nicht möglich.

### Handbetrieb (AVR MANUAL)

Im Handbetrieb können Sie manuell Stufenschaltungen durchführen, um die Spannung zu erhöhen oder zu verringern. Eine automatische Spannungsregelung findet nicht statt.

### Local-Betrieb (LOCAL)

In der Betriebsart Local können Sie Eingaben und Kommandos über die Bedienelemente des Geräts eingeben. Eingaben und Kommandos über Eingänge sind nicht möglich.

### Remote-Betrieb (REMOTE)

In der Betriebsart Remote können Sie Eingaben und Kommandos über digitale Eingänge ausführen.

	AVR AUTO		AVR MANUAL	
	LOCAL	REMOTE	LOCAL	REMOTE
Automatische Regelung	Ja	Ja	Nein	Nein
Schaltung über Bedienelemente	Nein	Nein	Ja	Nein
Schaltung über Eingänge	Nein	Nein	Nein	Ja

Tabelle 6: Übersicht der Betriebsarten

## 4.5 Aufbau

### 4.5.1 Display, Bedienelemente und Frontschnittstelle

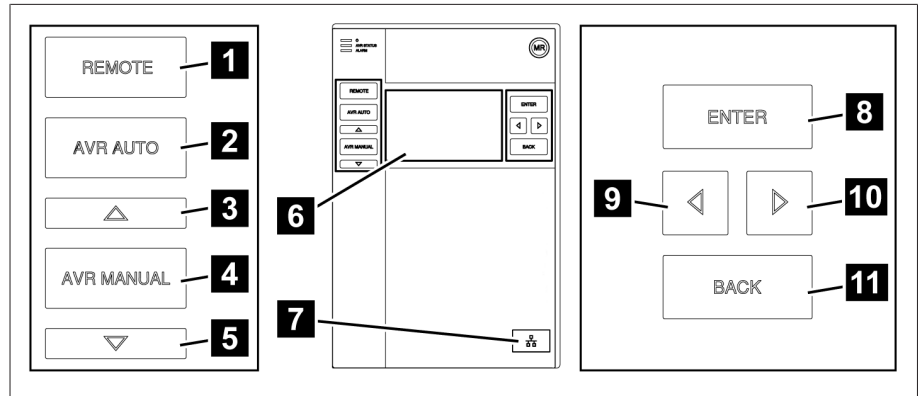


Abbildung 2: Spannungsregler

1	Taste REMOTE <sup>3</sup>	Betriebsart REMOTE aktivieren
2	Taste AUTO	Betriebsart AUTO aktivieren
3	Taste HÖHER <sup>4</sup>	Steuerbefehl an den Motorantrieb senden, um die Spannung zu erhöhen.
4	Taste MANUAL	Betriebsart MANUAL aktivieren
5	Taste TIEFER <sup>4</sup>	Steuerbefehl an den Motorantrieb senden, um die Spannung zu verringern.
6	Display	-
7	Frontschnittstelle	Ethernet-Schnittstelle RJ45
8	Taste ENTER	Auswahl bestätigen/veränderte Parameter speichern
9	CURSOR links	Navigation im Menü nach links
10	CURSOR rechts	Navigation im Menü nach rechts
11	Taste BACK	Aktuelles Menü verlassen. In vorherige Menüebene gelangen

<sup>3</sup> Taste ohne Funktion, wenn die Umschaltung von LOCAL/REMOTE über einen digitalen Eingang erfolgt.

<sup>4</sup> Nur im Handbetrieb möglich.

## 4.5.2 LEDs

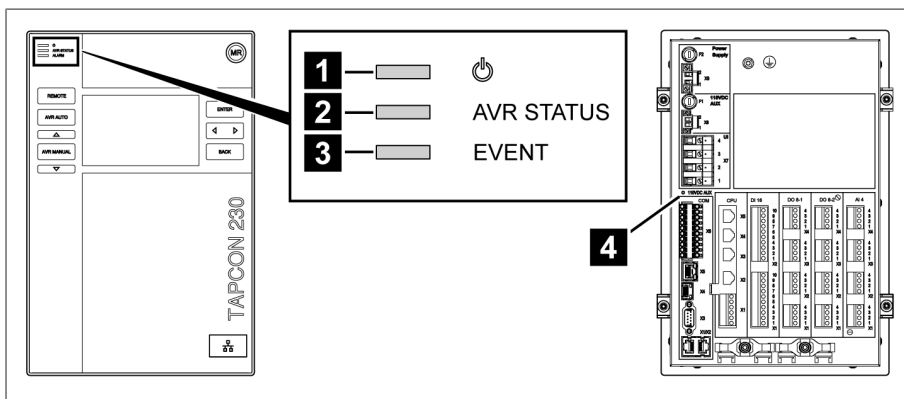


Abbildung 3: LEDs

1	LED Stromversorgung	Blau	Leuchtet, wenn das Gerät mit Strom versorgt ist.
2	LED AVR STATUS	Rot	Leuchtet, wenn sich das Gerät im Fehlerzustand befindet.
		Gelb	Leuchtet, wenn das Gerät startet oder angehalten wurde; z. B. bei einer Aktualisierung der Software.
		Blau	Leuchtet, wenn sich das Gerät im Betriebszustand befindet.
3	LED ALARM	Rot	Leuchtet, sobald ein Rot-Ereignis ansteht.
		Gelb	Leuchtet, sobald ein Gelb-Ereignis ansteht.
		Blau	Leuchtet, wenn kein Ereignis oder ein Grau-Ereignis ansteht.
4	LED X8 110V DC Ausgang	Gelb	Leuchtet, wenn der Ausgang 110V DC aktiv ist.



## Anschlüsse und Klemmen

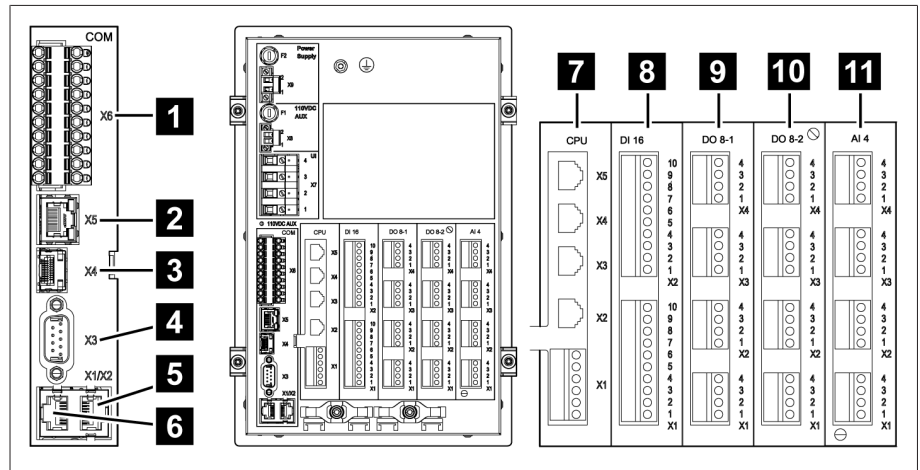


Abbildung 5: Anschlüsse/Klemmen

1	COM-X6	CAN-Bus/Widerstandskontaktreihe	2	COM-X5	Ohne Funktion
3	COM-X4	Ohne Funktion	4	COM-X3	Ohne Funktion
5	COM-X2	Schnittstelle für die Visualisierung über die Frontschnittstelle	6	COM-X1	Ohne Funktion
7	CPU	Zentrale Recheneinheit	8	DI 16-110V DI 16-220V	Digitale Eingänge <sup>6</sup>
9	DO 8-1	Digitale Ausgänge	10	DO 8-2	Digitale Ausgänge
11	AI 4	Analoge Eingänge			

### 4.5.4 Typenschild

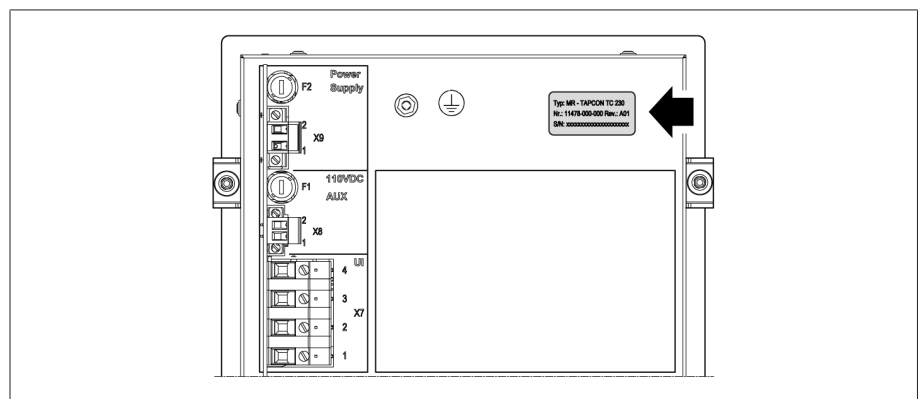


Abbildung 6: Typenschild auf der Rückseite des Geräts

### 4.5.5 Sicherheitskennzeichnungen

	<p>Warnung vor einer Gefahrenstelle. Lesen Sie die Hinweise in der Betriebsanleitung des Produkts.</p>
--	--

<sup>6</sup> Prüfen Sie anhand der Anschlussklemmenbezeichnung auf der Rückseite des Geräts, welche Variante Ihnen zur Verfügung steht.

## 4.5.6 Anschluss Schaltbild und Erdungsschraube

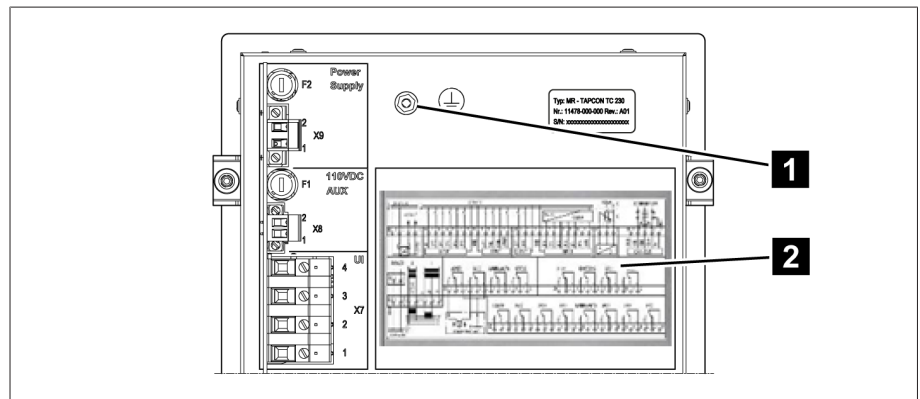


Abbildung 7: Anschluss Schaltbild/Erdungsschraube

1	Erdungsschraube	2	Anschluss Schaltbild
---	-----------------	---	----------------------

## 4.5.7 Visualisierung

### 4.5.7.1 Hauptbildschirm

#### Home

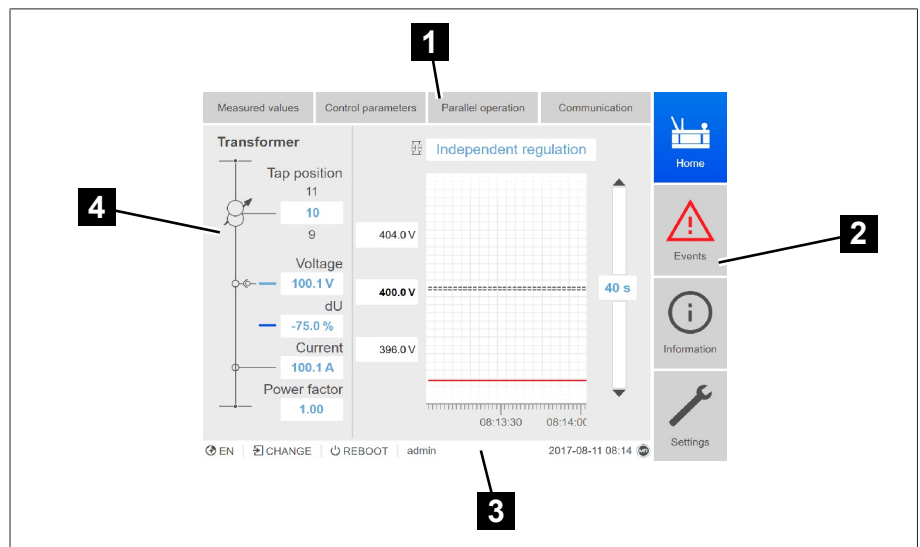


Abbildung 8: Home

1	Sekundärnavigation oder Navigationspfad	2	Primärnavigation
3	Statusleiste	4	Anzeigebereich

## Messwerte/Anzeige

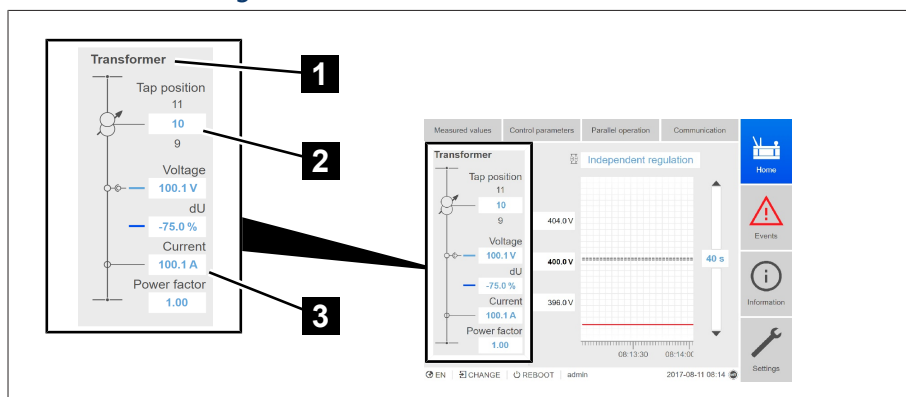


Abbildung 9: Messwerte/Anzeige

1	Transformatorbezeichnung (editierbar)	2	Stufenstellung
3	Aktuelle Messwerte: Spannung, Reglabweichung mit Korrektur, Strom, Leistungsfaktor		

## Sollwerte/Istwerte/Verzögerungszeit

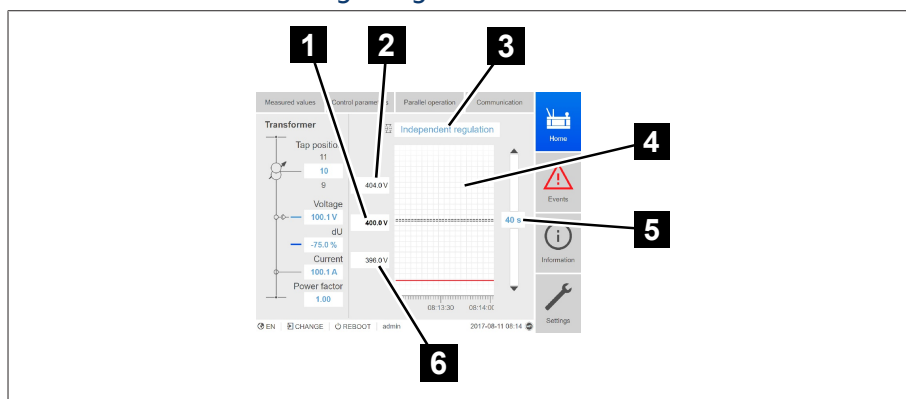


Abbildung 10: Sollwerte/Istwerte/Verzögerungszeit

1	Sollwert	2	Obere Grenze der Bandbreite
3	Modus: Einzelbetrieb/Parallellaufbetrieb	4	Verlauf: Gemessene Spannung und korrigierte Spannung (Korrektur aufgrund von Kompensation oder Parallellauf)
5	Verzögerungszeit T1/T2	6	Untere Grenze der Bandbreite

### 4.5.7.2 Bedienkonzept

Sie können das Gerät über die Bedienelemente auf der Frontplatte oder über die webbasierte Visualisierung Intuitive Control Interface mittels PC bedienen. Beide Bedienmöglichkeiten sind weitestgehend identisch in Funktionsumfang und Aufbau.

### Benutzerrechte und Benutzerrollen

Das Gerät ist mit einem Rechtesystem und Rollensystem ausgerüstet. Damit ist es möglich, die Anzeige und die Zugriffsrechte auf Geräteeinstellungen oder Ereignisse auf Benutzerebene zu steuern. Sie können das Rechtesystem und Rollensystem gemäß Ihren Anforderungen konfigurieren. Weitere Informationen siehe Abschnitt Benutzerverwaltung [► Abschnitt 9.1.9, Seite 66].



Sie können die Geräteeinstellungen oder Parameter nur ändern, wenn Sie die nötigen Benutzerrechte besitzen.

**Anmelden, Abmelden, Benutzer wechseln**

Die Steuerung der Zugriffsrechte auf die Geräteeinstellungen und Parameter erfolgt benutzerbasiert. Es können sich verschiedene Benutzer gleichzeitig über die Visualisierung anmelden und auf das Gerät zugreifen.







Wenn Sie das Gerät gleichzeitig über die Bedienelemente und die Visualisierung bedienen möchten, müssen Sie sich am Gerät und über die Visualisierung anmelden.

1. In der Statuszeile die Schaltfläche **LOGIN** oder **CHANGE** auswählen.
2. Benutzer und Passwort eingeben und die Schaltfläche **Ok** auswählen.
  - » Angemeldeter Benutzer erscheint in Statuszeile.

Um sich als Benutzer abzumelden, gehen Sie wie folgt vor:  
 > In der Statuszeile die Schalfläche **LOGOUT** auswählen.

**Navigation**

Wenn Sie das Gerät über die Bedienelemente der Frontplatte bedienen, dann können Sie mit den Tasten  und  durch das gesamte Menü navigieren. Das jeweils angewählte Menü wird blau umrandet. Um das markierte Menü zu öffnen, müssen Sie die Taste  drücken. Mit Hilfe der Taste  gelangen Sie zurück in die vorherige Menüebene.

Wenn Sie das Gerät über die webbasierte Visualisierung bedienen, können Sie mittels Mausclick auf die entsprechenden Schaltflächen navigieren:






1. Den Menüpunkt **Einstellungen** auswählen.
2. Den Menüpunkt **Parameter** auswählen.
3. Den Menüpunkt **System** auswählen.
4. Den Menüpunkt **Zeitsynchronisation** auswählen.
5. **Zeit** auswählen.

In dieser Betriebsanleitung wird der Navigationspfad zu einem Parameter immer verkürzt dargestellt: Menüpunkt **Einstellungen > Parameter > System > Zeitsynchronisation** auswählen.

**Parameter einstellen**

Je nach Parameter können Sie die Einstellungen auf verschiedene Arten vornehmen.

Liste auswählen

1. Mit  zur Liste navigieren und  drücken.
2. Eintrag aus Liste mit  oder  markieren und  drücken.
3. Die Schaltfläche **Übernehmen** auswählen, um den geänderten Parameter zu speichern.



## Wert eingeben

1. Mit  oder  das Feld des Werts auswählen und  drücken.  
» Bei der Bedienung über die Frontplatte erscheint der Ziffernblock.

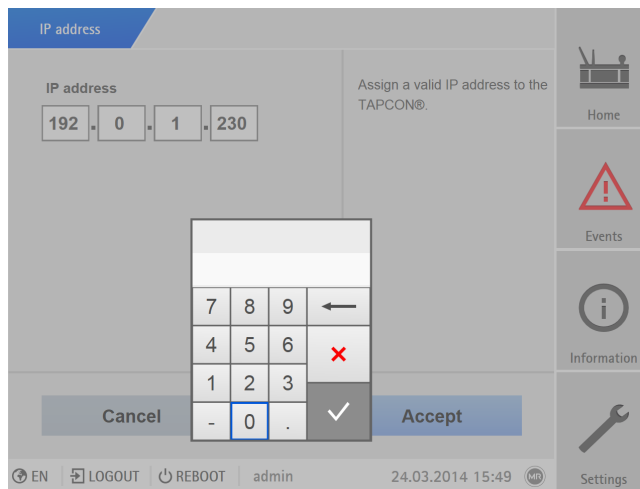



Abbildung 11: Wert eingeben

2. Den gewünschten Wert eingeben und mit  bestätigen.
3. Die Schaltfläche **Übernehmen** auswählen, um den geänderten Parameter zu speichern.

## Text eingeben

1. Mit  oder  das Textfeld auswählen und  drücken.  
» Bei der Bedienung über die Frontplatte erscheint die Tastatur.

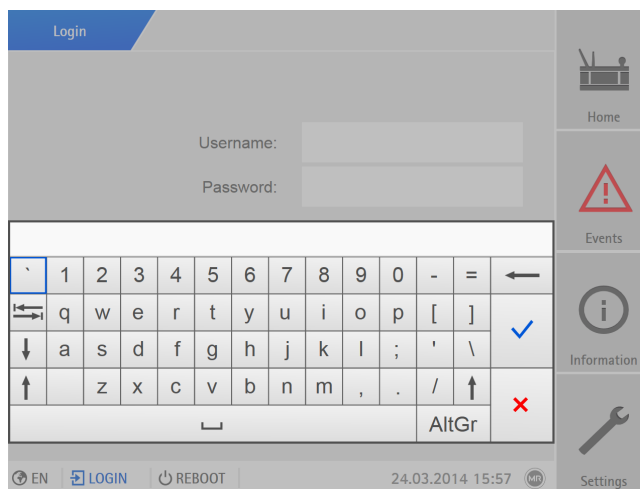



Abbildung 12: Text eingeben

2. Den gewünschten Text eingeben und mit  bestätigen.
3. Die Schaltfläche **Übernehmen** auswählen, um den geänderten Parameter zu speichern.

## Parameter suchen

Im Parametermenü können Sie die Schnellsuche verwenden, um einen Parameter zu suchen. Geben Sie dazu den gewünschten Parameternamen in das Eingabefeld **Suche** ein.

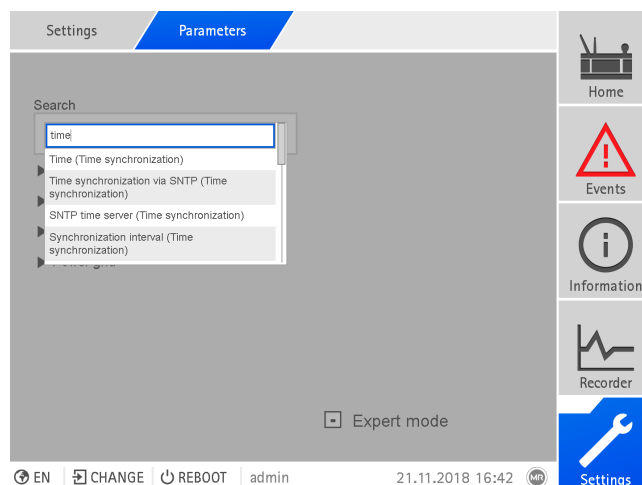


Abbildung 13: Schnellsuche

## Expertenmodus

Das Gerät verfügt über einen Expertenmodus zur Eingabe der Parameter. In diesem Modus können Sie die Parameter direkt im Übersichtsbildschirm des jeweiligen Menüs einstellen.

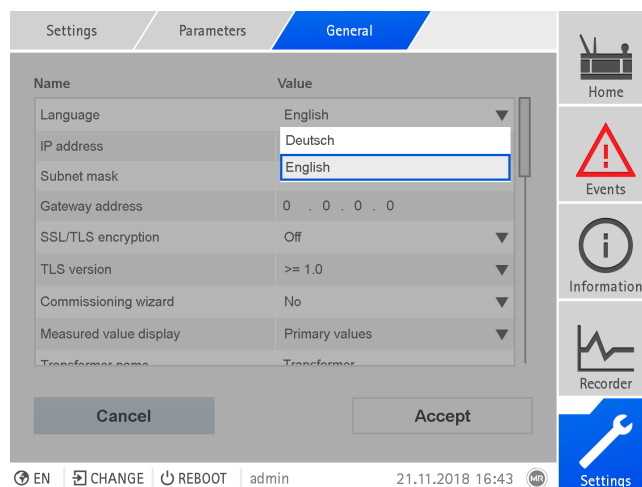


Abbildung 14: Expertenmodus

Um den Expertenmodus zu aktivieren, gehen Sie wie folgt vor:

1. Den Menüpunkt **Einstellungen > Parameter** auswählen.
2. Das Kontrollkästchen **Expertenmodus** auswählen.  
» Der Expertenmodus ist aktiv.

## Parameter eingeblendet/ausgeblendet

Abhängig davon, wie Sie die Parameter einstellen, blendet das Gerät weitere zu dieser Funktion zugehörige Parameter aus oder ein.

# 5 Verpackung, Transport und Lagerung

## 5.1 Eignung und Aufbau

Die Verpackung des Packgutes erfolgt in einem stabilen Pappkarton. Dieser gewährleistet, dass die Sendung in der vorgesehenen Transportlage sicher steht und keines ihrer Teile die Ladefläche des Transportmittels oder nach dem Abladen den Boden berühren.

Der Karton ist belastbar bis maximal 10 kg.

Das Packgut wird innerhalb des Kartons durch Inlays gegen unzulässige Lageveränderungen stabilisiert und vor Erschütterungen geschützt.

## 5.2 Markierungen

Die Verpackung trägt eine Signatur mit Hinweisen für den sicheren Transport und für die sachgemäße Lagerung. Für den Versand nicht gefährlicher Güter gelten nachfolgende Bildzeichen. Diese Zeichen müssen unbedingt beachtet werden.

 Vor Nässe schützen	 Oben	 Zerbrechlich	 Hier anschlagen	 Schwerpunkt
---	---	--	--	--

Tabelle 7: Geltende Bildzeichen für den Versand

## 5.3 Transport, Empfang und Behandlung von Sendungen

Neben Schwingbeanspruchungen ist beim Transport auch mit Stoßbeanspruchungen zu rechnen. Um mögliche Beschädigungen auszuschließen, muss ein Fallen, Kippen, Umstürzen und Prellen vermieden werden.

Sollte eine Kiste umkippen, aus einer bestimmten Höhe fallen (z. B. durch Reißen eines Anschlagmittels) oder ungebremst durchfallen, so ist unabhängig vom Gewicht mit einer Beschädigung zu rechnen.

Jede angelieferte Sendung muss vom Empfänger vor der Abnahme (Empfangsquittierung) auf Folgendes kontrolliert werden:

- Vollständigkeit anhand des Lieferscheins
- Äußere Beschädigungen aller Art

Die Kontrollen sind nach dem Abladen vorzunehmen, wenn die Kiste oder der Transportbehälter von allen Seiten zugänglich ist.

- Sichtbare Schäden** Stellen Sie beim Empfang der Sendung äußerlich sichtbare Transportschäden fest, verfahren Sie wie folgt:
- Tragen Sie den festgestellten Transportschaden sofort in die Frachtpapiere ein und lassen Sie vom Abliefernden gegenzeichnen.
  - Verständigen Sie bei schweren Schäden, Totalverlust und bei hohen Schadenskosten unverzüglich den Vertrieb der Maschinenfabrik Reinhausen und die zuständige Versicherung.
  - Verändern Sie den Schadenszustand nach seiner Feststellung nicht weiter und bewahren Sie auch das Verpackungsmaterial auf, bis über eine Besichtigung durch das Transportunternehmen oder den Transportversicherer entschieden worden ist.
  - Protokollieren Sie mit den beteiligten Transportunternehmen den Schadensfall an Ort und Stelle. Dies ist für eine Schadensersatzforderung unentbehrlich!
  - Fotografieren Sie nach Möglichkeit Schäden an Verpackung und Packgut. Das gilt auch für Korrosionserscheinungen am Packgut durch eingedrungene Feuchtigkeit (Regen, Schnee, Kondenswasser).
  - Kontrollieren Sie unbedingt auch die Dichtverpackung.
- Verdeckte Schäden** Bei Schäden, die erst nach Empfang der Sendung beim Auspacken festgestellt werden (verdeckte Schäden), gehen Sie wie folgt vor:
- Machen Sie den möglichen Schadensverursacher schnellstens telefonisch und schriftlich haftbar und fertigen Sie ein Schadensprotokoll an.
  - Beachten Sie hierfür die im jeweiligen Land gültigen Fristen. Erkundigen Sie sich rechtzeitig danach.
- Bei verdeckten Schäden ist ein Rückgriff auf das Transportunternehmen (oder andere Schadensverursacher) nur schwer möglich. Versicherungstechnisch kann ein derartiger Schadensfall mit Aussicht auf Erfolg nur abgewickelt werden, wenn dies in den Versicherungsbedingungen ausdrücklich festgelegt ist.

## 5.4 Sendungen einlagern

Stellen Sie bei der Auswahl und Einrichtung des Lagerplatzes Folgendes sicher:

- Lagergut gegen Feuchtigkeit (Überschwemmung, Schmelzwasser von Schnee und Eis), Schmutz, Schädlinge wie Ratten, Mäuse, Termiten usw. und gegen unbefugten Zugang schützen.
- Kisten zum Schutz gegen Bodenfeuchtigkeit und zur besseren Belüftung auf Bohlen und Kanthölzern abstellen.
- Ausreichende Tragfähigkeit des Untergrundes sicherstellen.
- Anfahrtswege freihalten.
- Lagergut in regelmäßigen Abständen kontrollieren, zusätzlich noch nach Sturm, starken Regenfällen, reichlichem Schneefall usw. geeignete Maßnahmen treffen.

# 6 Montage

## ⚠ GEFÄHR



### Elektrischer Schlag!

Lebensgefahr durch elektrische Spannung. Bei Arbeiten in und an elektrischen Anlagen stets folgende Sicherheitsregeln einhalten.

- > Anlage freischalten.
- > Anlage gegen Wiedereinschalten sichern.
- > Spannungsfreiheit allpolig feststellen.
- > Erden und kurzschließen.
- > Benachbarte, unter Spannung stehende Teile abdecken oder abschränken.

## ⚠ WARNUNG



### Elektrischer Schlag!

Während des Betriebs eines Stromwandlers mit offenem Sekundärstromkreis können gefährlich hohe Spannungen auftreten. Dies kann zu Tod, Verletzungen und Sachschäden führen.

- > Niemals Stromwandler mit offenem Sekundärstromkreis betreiben, deshalb Stromwandler kurzschließen.
- > Die Hinweise in der Betriebsanleitung des Stromwandlers beachten.

## ACHTUNG

### Schäden am Gerät!

Elektrostatische Entladung kann zu Schäden am Gerät führen.

- > Vorkehrungen treffen, um die elektrostatische Aufladung von Arbeitsflächen und Personal zu vermeiden.

## 6.1 Vorbereitung

Zur Montage benötigen Sie folgendes Werkzeug:



Je nach Einbauort und Montagevariante benötigen Sie gegebenenfalls noch weiteres Werkzeug sowie entsprechendes Befestigungsmaterial, wie z. B. Schrauben, Muttern und Unterlegscheiben, welches nicht Teil des Lieferumfangs ist.

- Je nach Montagevariante:
  - Elektrische Stichsäge für den Schalttafeleinbau.
  - Bohrmaschine für die Wandmontage (Wandmontage mit Gehäuse).
- Schraubendreher für den Anschluss der Signalleitungen und Versorgungsleitungen.

## 6.2 Mindestabstände

## ACHTUNG

### Schäden am Gerät!

Unzureichende Zirkulation der Umgebungsluft kann zu Schäden am Gerät durch Überhitzung führen.

- > Lüftungsschlitze freihalten.
- > Ausreichend Abstand zu benachbarten Bauteilen vorsehen.
- > Gerät nur in horizontaler Lage montieren (Lüftungsschlitze befinden sich oben und unten).

Zum Boden des Steuerschranks	Mindestabstand: 88,9 mm (3,5 in) Entspricht 2 HE
Zur Decke des Steuerschranks	
Zwischen Gerät und weiteren Baugruppen auf abgesetzten Hutschienen	

Tabelle 8: Mindestabstände im Steuerschrank

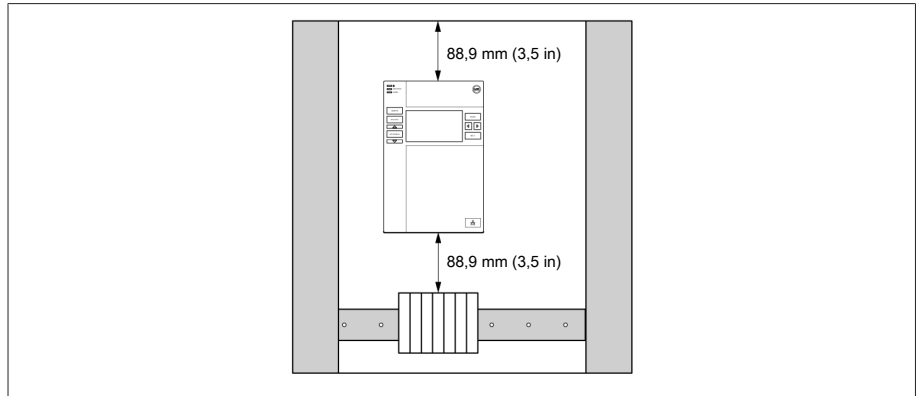


Abbildung 15: Mindestabstände

Für andere Einbauarten kontaktieren Sie die Maschinenfabrik Reinhausen GmbH.

## 6.3 Montagevarianten

### 6.3.1 Schalttafeleinbau

Sie können das Gerät mittels Spannklemmen in einer Schalttafel montieren. Die empfohlene Wandstärke beträgt 2...5 mm.

#### Maße für den Schalttafelausschnitt

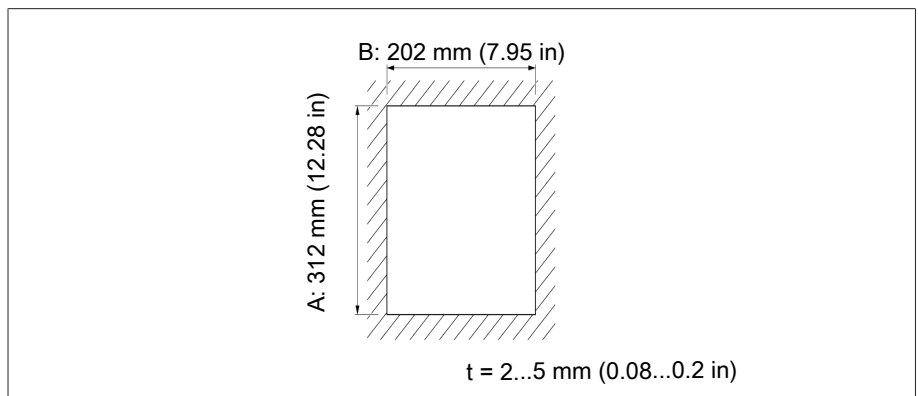


Abbildung 16: Maße für den Ausschnitt

1. Ausschnitt in Schalttafel herstellen.

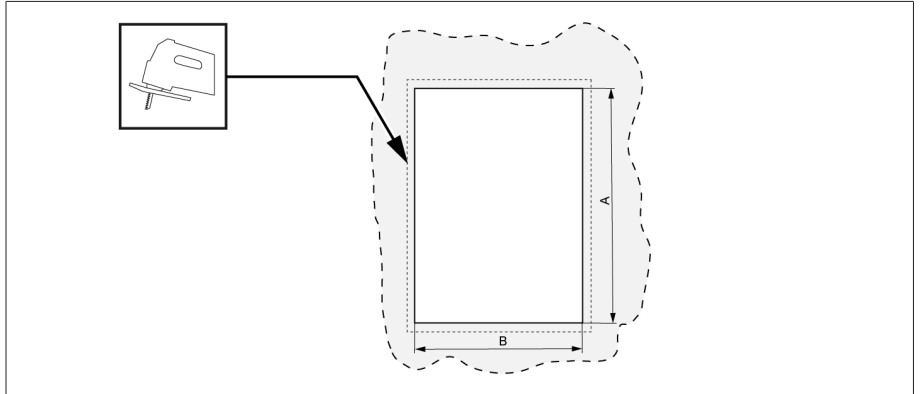


Abbildung 17: Ausschnitt in Schalttafel herstellen

2. Gerät von vorne in den Ausschnitt einschieben.

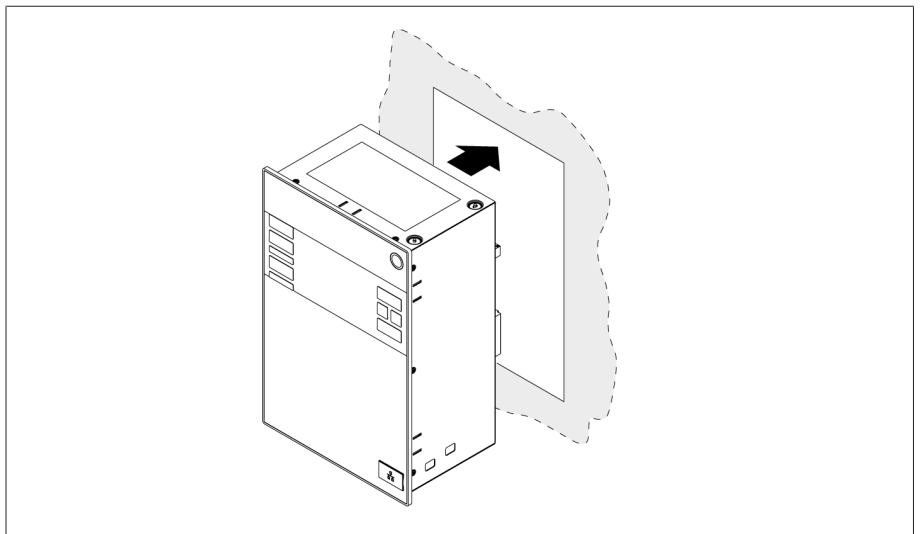


Abbildung 18: Gerät in Ausschnitt einschieben

3. Mitgelieferte Spannklemmen einsetzen.

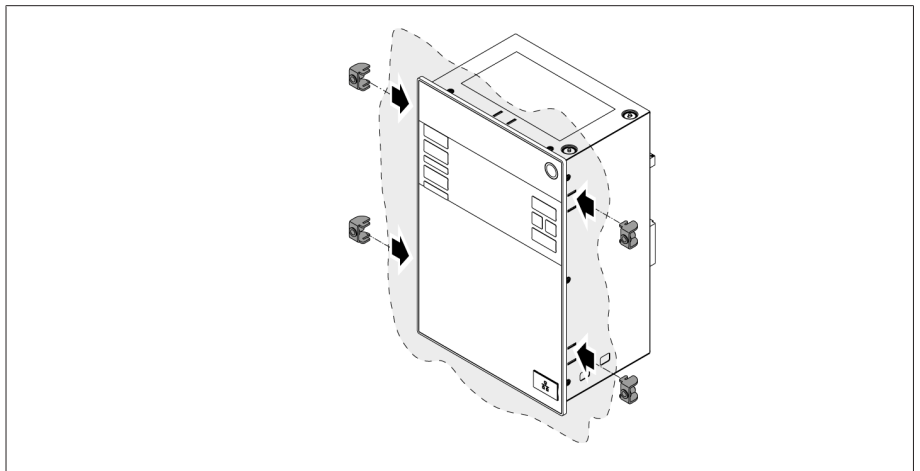


Abbildung 19: Gerät in den Ausschnitt einsetzen

4. Gewindestifte in die Spannklemmen einschrauben und Gerät befestigen.

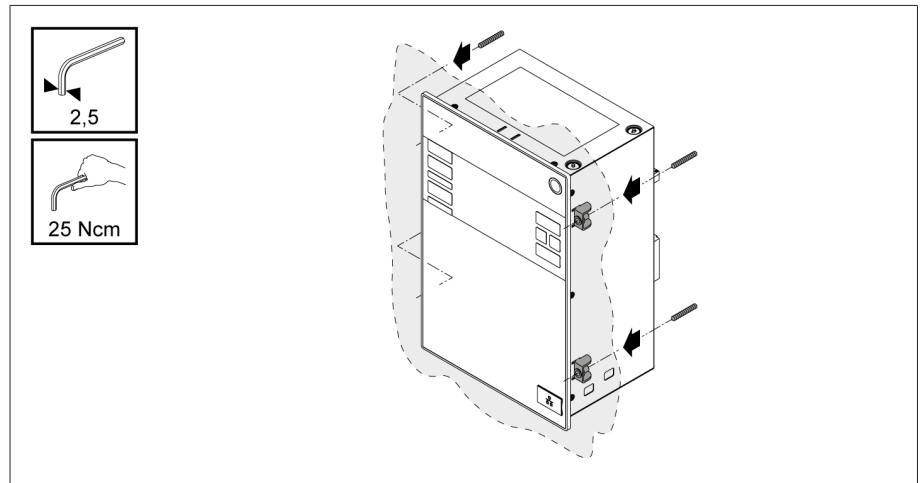


Abbildung 20: Gerät befestigen

» Das Gerät ist montiert und kann verdrahtet werden.

### 6.3.2 Wandmontage mit Gehäuse (optional)

Bei der Wandmontage wird das Gerät in einem Gehäuse an der Wand mit Wandhaltern befestigt. Verwenden Sie die mitgelieferten Spannklemmen, um das Gerät in das Gehäuse einzubauen.

#### 6.3.2.1 Bohrungen für die Wandmontage

Bohren Sie gemäß der nachfolgenden Bohrschablone 4 Bohrungen mit jeweils 6,8 mm Durchmesser in die Wand.

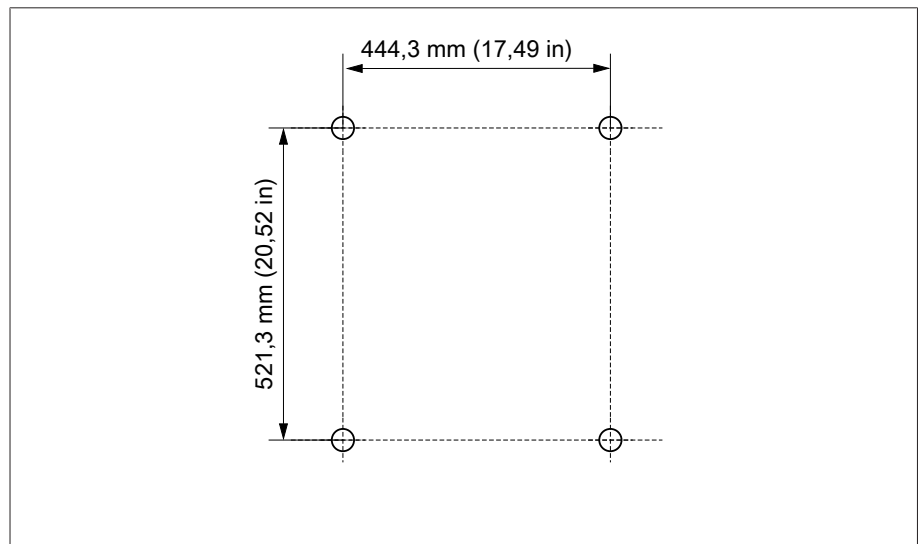


Abbildung 21: Bohrschablone für das Gehäuse

#### 6.3.2.2 Gehäuse an Wand anbringen



Die Schrauben zur Wandmontage sind nicht Teil des Lieferumfangs. Die benötigte Schraubenlänge richtet sich nach der Wandstärke.



- ✓ **ACHTUNG!** Schäden am Gehäuse durch geöffnete Tür. Tür des Gehäuses schließen, um Beschädigungen während der Wandmontage zu vermeiden.
- Das Gehäuse mit 4 Schrauben M8 an die Wand befestigen.

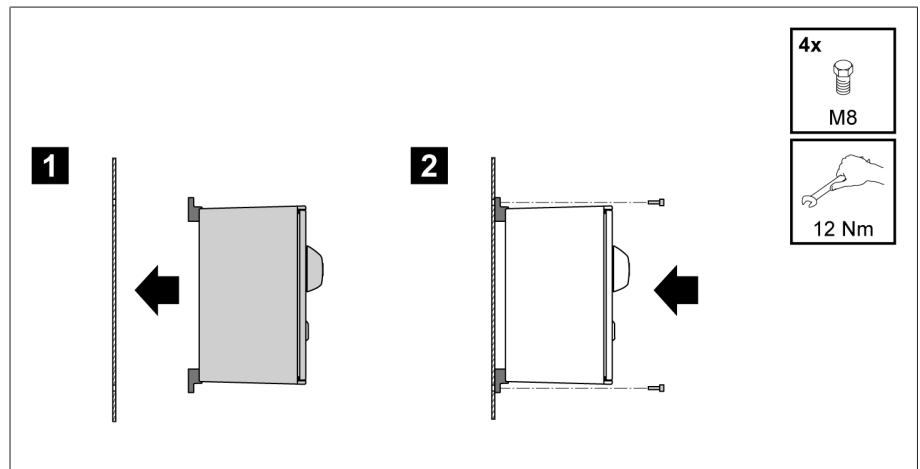


Abbildung 22: Wandmontage

- » Das Gerät ist montiert und kann verdrahtet werden.

Gehen Sie bei der Verdrahtung gemäß Anschlussschaltbild und wie in Abschnitt „Gerät anschließen“ beschrieben vor.

### 6.3.2.3 Gerät in das Gehäuse einbauen

- ✓ Schwenkrahmen des Gehäuses öffnen.
- 1. Gerät von vorne in den Schwenkrahmen des Gehäuses einschieben.

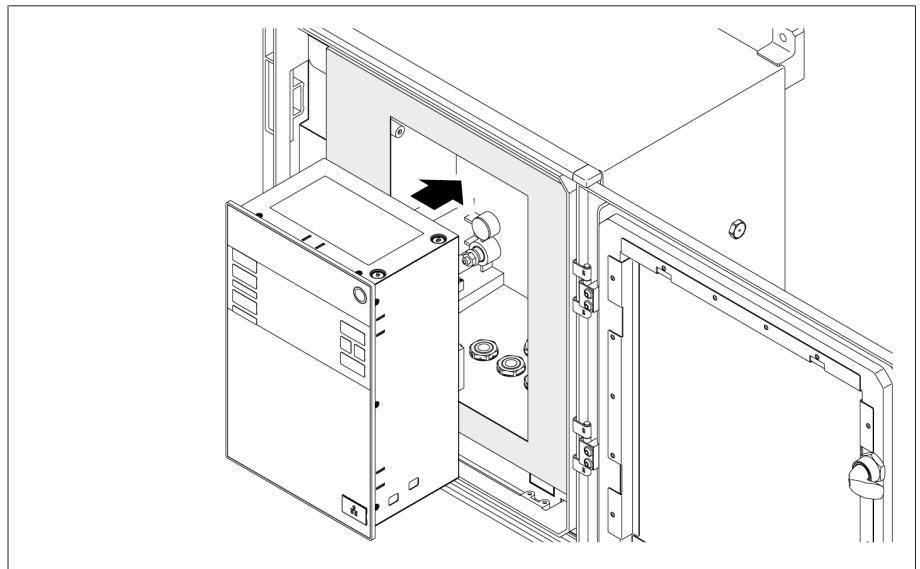


Abbildung 23: Gerät in Schwenkrahmen einschieben

2. Mitgelieferte Spannklemmen einsetzen.

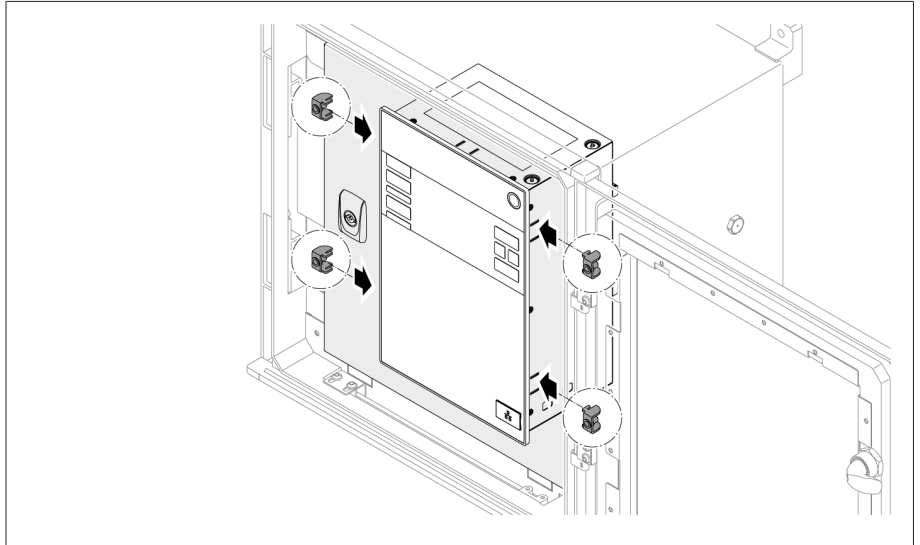


Abbildung 24: Gerät in den Ausschnitt einsetzen

3. Gewindestifte in das Loch der Spannklemme einschrauben und Gerät befestigen.

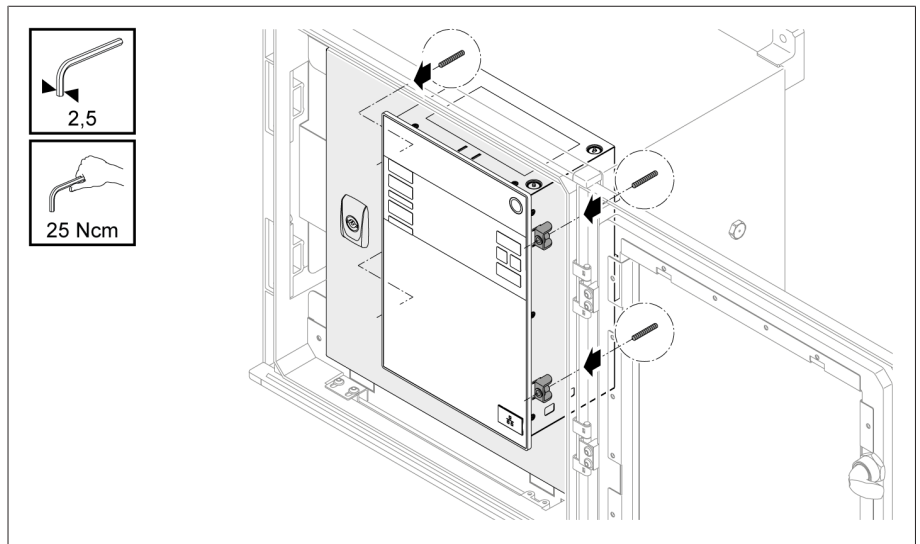


Abbildung 25: Gerät befestigen

» Das Gerät ist montiert und kann verdrahtet werden.

## 6.4 Gerät anschließen

### ▲ WARNUNG



#### Elektrischer Schlag!

Anschlussfehler können zu Tod, Verletzung und Sachschäden führen.

- > Gerät über die am Gehäuse angebrachte Erdungsschraube mit einem Schutzleiter erden.
- > Phasenlage der Sekundäranschlüsse vom Stromwandler und Spannungswandler beachten.
- > Ausgangsrelais an den Motorantrieb korrekt anschließen.

Führen Sie Spannungen über Trenneinrichtungen zu und stellen Sie sicher, dass Strompfade kurzgeschlossen werden können. Bringen Sie die Trenneinrichtung eindeutig gekennzeichnet und frei zugänglich in der Nähe der Stromversorgung des Geräts an. Dadurch können Sie bei einem Defekt das Gerät problemlos austauschen.

#### Hinweise zur Verdrahtung

- Für eine bessere Übersicht beim Anschluss nur so viele Leitungen verdrahten, wie nötig.
  - Beachten Sie das Anschlussschaltbild [► Abschnitt 13.14, Seite 130].
  - Verwenden Sie zum Verdrahten ausschließlich spezifizierte Kabel. Beachten Sie die Kabelempfehlung [► Abschnitt 6.4.1, Seite 35].
  - **ACHTUNG!** Schäden an den Klemmen! Zu fest angezogene Schrauben können die Schraubklemmen beschädigen. Stellen Sie bei der Befestigung der Schraubklemmen sicher, dass das Anzugsmoment 0,4 Nm beträgt.
  - Verdrahten Sie die Leitungen an der Anlagenperipherie.
  - Bei einer Wandmontage mit Gehäuse (optional):
    - Bei der Verdrahtung des Geräts Kabelverschraubungen unter dem Gehäuse gegebenenfalls verwenden.
    - **ACHTUNG!** Schäden am Gerät! Offene Kabelverschraubungen können die IP-Schutzart nicht mehr gewährleisten. Nicht verwendete Kabelverschraubungen mit Verschlussstopfen versehen.
1. Benötigte Stecker abziehen.
  2. Leitungen und Adern abisolieren.
  3. Litzendrähte mit Aderendhülsen crimpen.
  4. Adern in die entsprechenden Klemmen der Stecker führen.
  5. Schrauben der entsprechenden Klemmen mit Hilfe eines Schraubendrehers befestigen.
  6. Stecker in die zugehörigen Steckplätze stecken.
  7. Kabelstränge mit einer Zugentlastung versehen.

### 6.4.1 Kabelempfehlung

Beachten Sie bei der Verdrahtung des Geräts folgende Empfehlung der Maschinenfabrik Reinhausen.

Zu hohe Leitungskapazitäten können verhindern, dass die Relaiskontakte den Kontaktstrom unterbrechen. Berücksichtigen Sie in wechselstrombetätigten Steuerstromkreisen den Einfluss der Leitungskapazität von langen Steuerleitungen auf die Funktion der Relaiskontakte. Wenn Sie Ethernet-Verbindungen aus einem Schaltschrank oder Gebäude herausführen wollen, empfehlen wir die Verwendung von Lichtwellenleitern (gemäß der Empfehlung von IEC 61850-90-4).

Kabel	Schnittstelle	Kabeltyp	Leiterquerschnitt	Max. Länge
Stromversorgung (extern)	X9	ungeschirmt	1,5 mm <sup>2</sup>	-
Spannungsmessung	UI-X7	geschirmt	2,5 mm <sup>2</sup>	-
Strommessung	UI-X7	ungeschirmt	2,5 mm <sup>2</sup>	-
Digitale Signaleingänge	DI 16	geschirmt	1,5 mm <sup>2</sup>	400 m (<25Ω/km)
Digitale Signalausgänge <sup>7</sup>	DO 8	geschirmt	1,5 mm <sup>2</sup>	-
Analoge Signaleingänge	AI 4	geschirmt	1 mm <sup>2</sup>	400 m (<25Ω/km)
RS232, D-SUB 9-polig	COM-X3	geschirmt	0,25 mm <sup>2</sup>	25 m
RS485	COM-X6	geschirmt	0,25 mm <sup>2</sup>	140 m
CAN-Bus	COM-X6	geschirmt	0,75 mm <sup>2</sup>	2000 m (gesamter CAN-Bus)
Ethernet RJ45	X2, X3	min. Cat-5, geschirmt S/FTP	-	100 m
Ethernet LWL	COM-X4	Duplex-LC Multimode, Om3, 1310nm	-	2000 m
110V DC Ausgang	X8	ungeschirmt	1,5 mm <sup>2</sup>	-
Patchkabel RJ45	-	min. Cat-5, geschirmt S/FTP	-	ca. 30 cm

Tabelle 9: Empfehlung für Anschlusskabel

## 6.4.2 Elektromagnetische Verträglichkeit

Das Gerät ist nach den einschlägigen EMV-Standards entwickelt. Damit die EMV-Standards erhalten bleiben, sind die nachfolgenden Punkte zu beachten.

### 6.4.2.1 Anforderung an die Verdrahtung des Einbauorts

Beachten Sie bei der Wahl des Einbauorts nachfolgende Hinweise:

- Der Überspannungsschutz der Anlage muss wirksam sein.
- Die Erdung der Anlage muss den Regeln der Technik entsprechen.
- Getrennte Anlagenteile müssen durch einen Potentialausgleich verbunden sein.
- Das Gerät und seine Verdrahtung müssen einen Mindestabstand von 10 m zu Leistungsschaltern, Lasttrennern und Stromschienen einhalten.

### 6.4.2.2 Anforderung an die Verdrahtung des Betriebsorts

Beachten Sie bei der Verdrahtung des Betriebsorts nachfolgende Hinweise:

- Die Anschlussleitungen in geerdeten Kabelkanälen aus Metall verlegen.
- Störbehaftete Leitungen (z. B. Versorgungsleitungen) und stöempfindliche Leitungen (z. B. Signalleitungen) nicht im selben Kabelkanal führen.
- Einen Abstand größer 100 mm zwischen stöbehafteten und stöempfindlichen Leitungen einhalten.

<sup>7</sup> Leitungskapazität beachten, siehe Hinweis oben.

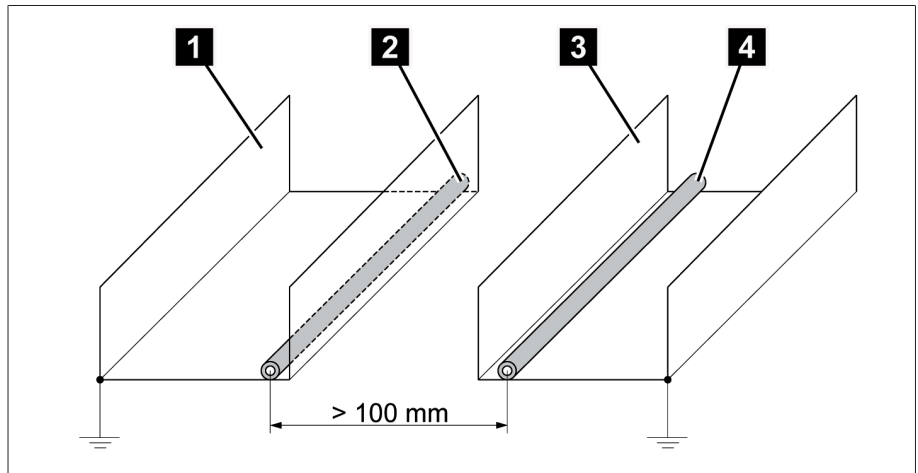


Abbildung 26: Empfohlene Leitungsführung

1	Kabelkanal für störbehaftete Leitungen	3	Kabelkanal für störempfindliche Leitungen
2	Störbehaftete Leitung (z. B. Versorgungsleitung)	4	Störempfindliche Leitung (z. B. Signalleitung)

- Reserveleitungen kurzschließen und erden.
- Keinesfalls das Gerät mit einer vieladrigen Sammelleitung anschließen.
- Zur Signalübertragung abgeschirmte Leitungen mit paarweise verdrehten Einzelleitern (Hinleiter/Rückleiter) verwenden.
- Die Abschirmung vollflächig (360°) am Gerät oder an einer nahen Erdungsschiene anbinden.



Die Verwendung von Einzeladern kann die Wirksamkeit der Abschirmung beeinträchtigen. Binden Sie die Abschirmung kurz und vollflächig an.

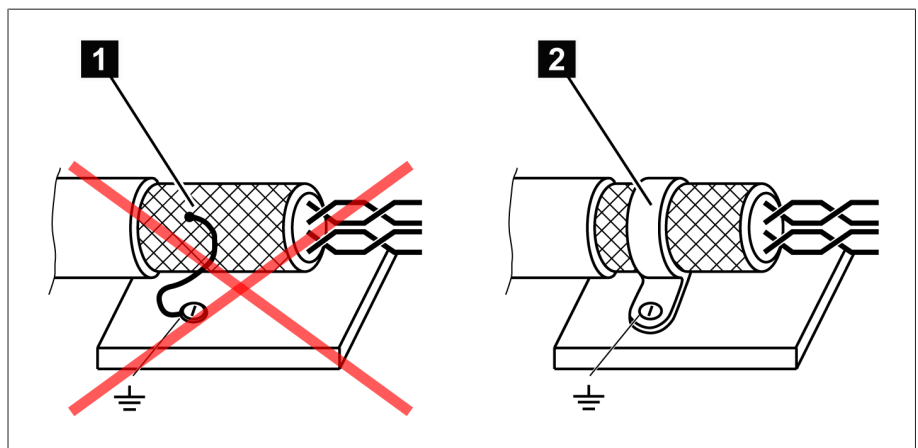


Abbildung 27: Empfohlene Anbindung der Abschirmung

1	Anbindung der Abschirmung über eine Einzelader	2	Vollflächige Anbindung der Abschirmung
---	--	---	--

### 6.4.2.3 Anforderung an die Verdrahtung im Schaltschrank

Beachten Sie bei der Verdrahtung im Schaltschrank nachfolgende Hinweise:

- Der Schaltschrank für den Einbau des Geräts ist EMV-gerecht vorzubereiten:
  - Funktionale Schaltschrankgliederung (räumliche Trennung)
  - Durchgängiger Potentialausgleich (alle Metallteile sind verbunden)
  - EMV gerechte Leitungsführung (Trennung von störbehafteten und störempfindlichen Leitungen)

- Optimale Schirmwirkung (Metallgehäuse)
- Überspannungsschutz (Blitzschutz)
- Sammelerde (Haupterdungsschiene)
- EMV-gerechte Kabeldurchführungen
- Vorhandene Schutzspulen müssen beschaltet sein
- Die Anschlusskabel des Geräts müssen dicht am geerdeten Metallgehäuse oder in geerdeten Kabelträgern aus Metall verlegt werden.
- Signalleitungen und Powerleitungen/Schaltleitungen sind in getrennten Kabelträgern zu verlegen.
- Die Erdung [► Abschnitt 6.4.11.2, Seite 44] des Geräts ist an der dafür vorgesehenen Schraube mit einem Erdungskabel durchzuführen.

### 6.4.3 Leitungen an die Anlagenperipherie anschließen

- Für eine bessere Übersicht beim Anschluss nur so viele Leitungen verdrahten, wie nötig.

Um die Leitungen an der Anlagenperipherie anzuschließen, gehen Sie wie folgt vor:

- ✓ Verwenden Sie zum Verdrahten ausschließlich spezifizierte Kabel. Beachten Sie die Kabelempfehlung [► Abschnitt 6.4.1, Seite 35].
- Die Leitungen, die mit dem Gerät verdrahtet werden sollen, gemäß den mitgelieferten Anschlussschaltbildern an die Anlagenperipherie anschließen.

### 6.4.4 CAN-Bus anschließen

#### 6.4.4.1 CAN-Bus abschirmen

Für den fehlerfreien Betrieb des CAN-Busses müssen Sie die Abschirmung gemäß einer der nachfolgenden Varianten anschließen. Wenn Sie keine der unten genannten Varianten umsetzen können, dann empfehlen wir die Verwendung von Glasfaserkabeln. Glasfaserkabel entkoppeln die Geräte und sind unempfindlich gegenüber elektromagnetischen Störgrößen (Surge und Burst).

#### ACHTUNG

#### Schäden am Gerät!

Wenn Sie das CAN-Bus-Kabel an Geräten anschließen, die auf unterschiedlichem Potenzial liegen, kann es zum Stromfluss über die Abschirmung kommen. Dieser Strom kann Schäden am Gerät hervorrufen.

- Geräte zum Potenzialausgleich an einer Potenzialausgleichsschiene anschließen.
- Wenn beide Geräte auf unterschiedlichem Potenzial liegen, die Abschirmung des CAN-Bus-Kabels nur an einem Gerät anschließen.

#### Variante 1: Die verbundenen Geräte liegen auf gleichem Potenzial

1. Alle Geräte zum Potenzialausgleich an einer Potenzialausgleichsschiene anschließen.
2. Abschirmung des CAN-Bus-Kabels an allen verbundenen Geräten anschließen.

#### Variante 2: Die verbundenen Geräte liegen auf unterschiedlichem Potenzial

- Beachten Sie, dass die Wirksamkeit der Abschirmung bei dieser Variante geringer ist.

- ✓ Abschirmung des CAN-Bus-Kabels **nur an einem** Gerät anschließen.
- ✓ Adern des geschirmten CAN-Bus-Kabels in die Pins 10 (CAN H); 9 (CAN GND) und 8 (CAN L) des Steckers COM-X6 anschließen.

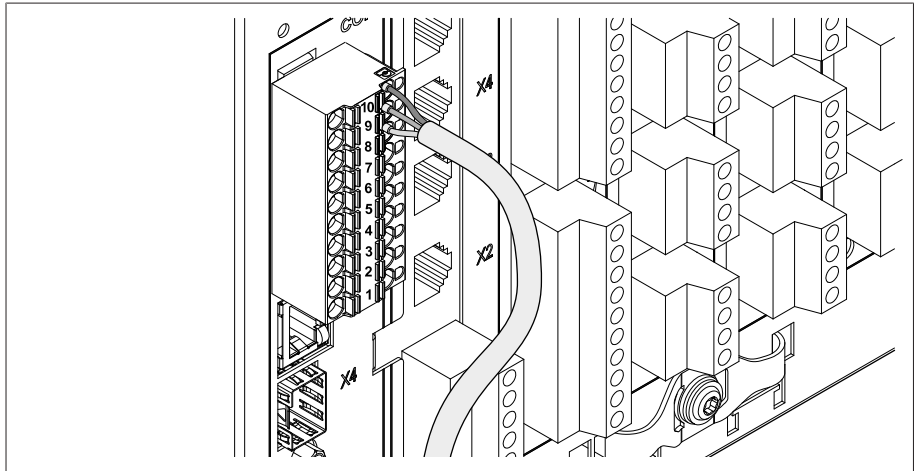


Abbildung 28: Adern in Pins 10; 9; 8 anschließen

- > Abschirmung des Kabels auflegen und mit der mitgelieferten Schirmklemme verschrauben sowie mit einer Zugentlastung (Kabelbinder) befestigen.

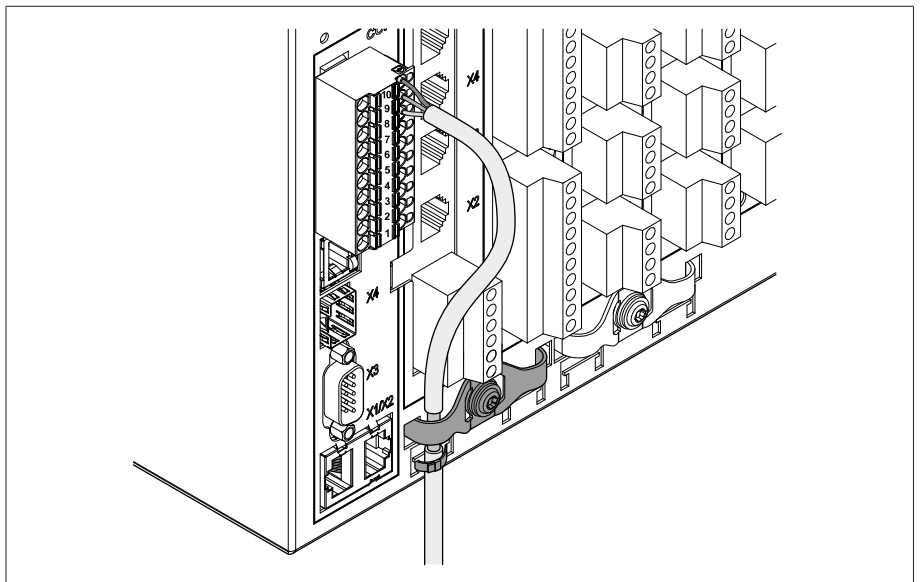


Abbildung 29: Schirmklemme und Zugentlastung

### 6.4.4.2 Abschlusswiderstand des CAN-Busses montieren

Wenn Sie das Gerät im Parallelbetrieb betreiben möchten, müssen Sie an beiden Enden des CAN-Busses einen Abschlusswiderstand von 120 Ω montieren.

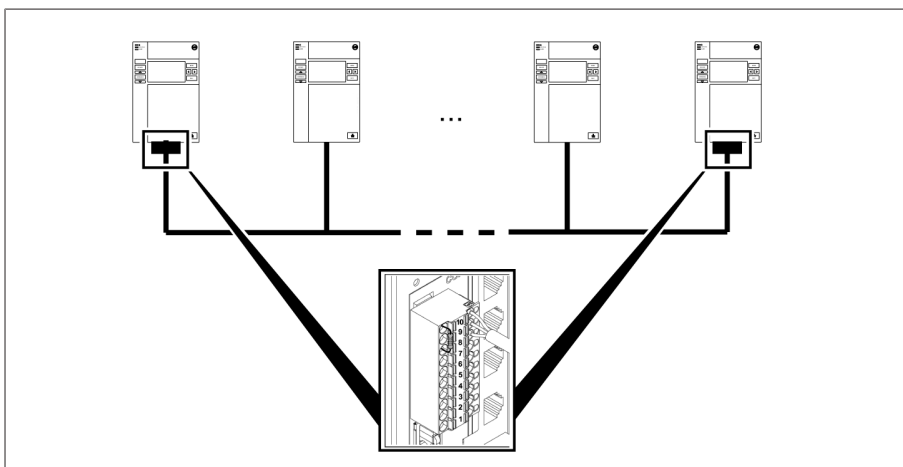


Abbildung 30: Abschlusswiderstand des CAN-Busses

- Abschlusswiderstand in die Pins 10; 9 und 8 des Steckers COM-X6 montieren.

### 6.4.5 Spannungsmessung/Strommessung UI verdrahten

Sie müssen den Stromkreis zur Spannungsmessung gemäß dem verwendeten Leiterquerschnitt absichern. Sie können folgende Sicherungstypen verwenden:

	Leitungsschutzschalter	Schmelzsicherung
Norm	IEC 60947-2	IEC 60269
Bemessungsspannung	400 V (L-L) oder 230 V (L-N)	
Bemessungsstrom	30 mA...16 A	
Charakteristik	B, C, K oder Z	Flink, Mittelträge oder Träge
Bemessungsschaltvermögen	50 kA Bei Installation gemäß IEC 61010-2-30 CAT II: 10 kA	

Tabelle 10: Zulässige Sicherungstypen

1. Spannungsmessung: Adern in die Klemmen UI:X7-4 (N-Leiter) und UI:X7-3 (L-Leiter) führen und mit Hilfe eines Schraubendrehers befestigen.

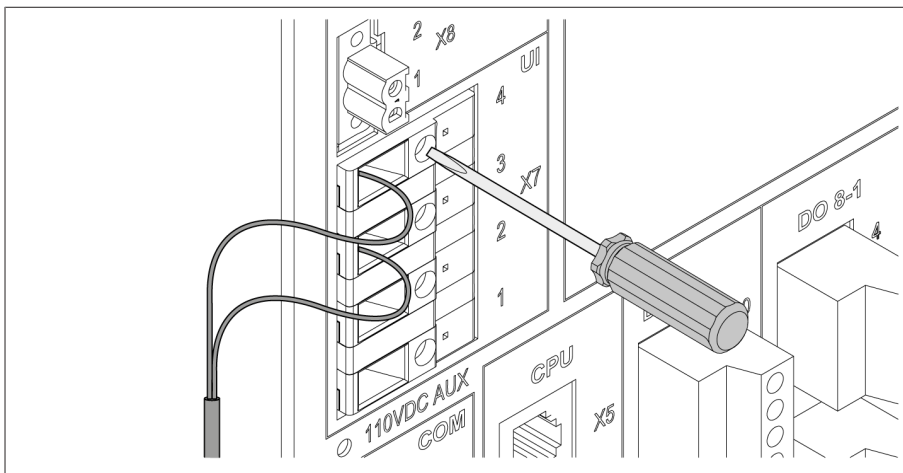


Abbildung 31: UI:X7-4/3



2. Strommessung: Adern in die Klemmen UI:X7-2 (l) und UI:X7-1 (k) führen und mit Hilfe eines Schraubendrehers befestigen.

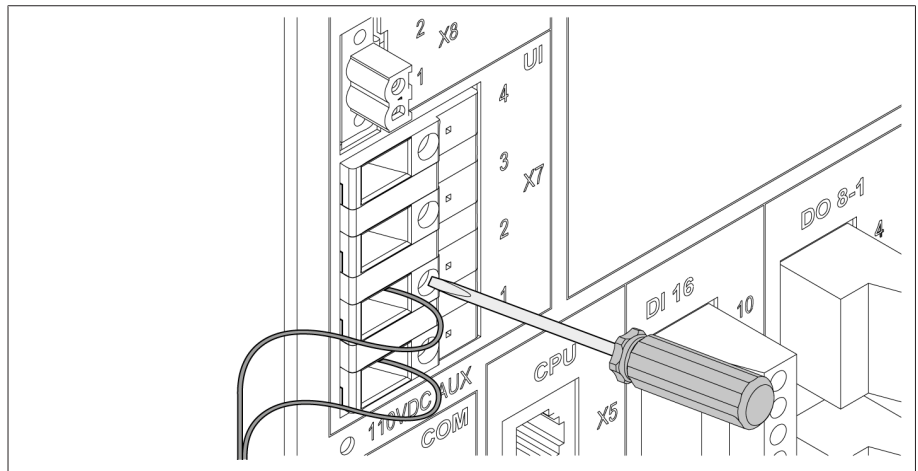


Abbildung 32: UI:X7-2/1

### 6.4.6 Analoge Eingänge AI verdrahten

#### ACHTUNG

#### Schäden am Gerät und an Sensoren!

Fehlerhaft angeschlossene und konfigurierte analoge Eingänge/Ausgänge können zur Beschädigung des Geräts und des Sensors führen.

- > Hinweise zum Anschluss analoger Sensoren befolgen.
- > Analoge Eingänge und Ausgänge entsprechend der angeschlossenen Sensoren konfigurieren.

Sie können folgende Typen von Analogsensoren anschließen:

- 0/4...20 mA
- 0...10 V
- PT100/PT1000 (2-Leiter, 3-Leiter, 4-Leiter) indirekt über Messumformer

Für die fehlerfreie Erfassung der Analogsignale müssen Sie die Abschirmung des Kabels auf die Erdungsschiene auflegen. Die Abschirmung des Kabels soll dabei möglichst kurz vor dem Anschluss entfernt werden, um die Strecke mit nicht-geschirmten Leitungen möglichst kurz zu halten. Der Schirmanschluss muss mit Schirmschellen erfolgen.

#### Blockschaltbild und Beschaltungsvarianten

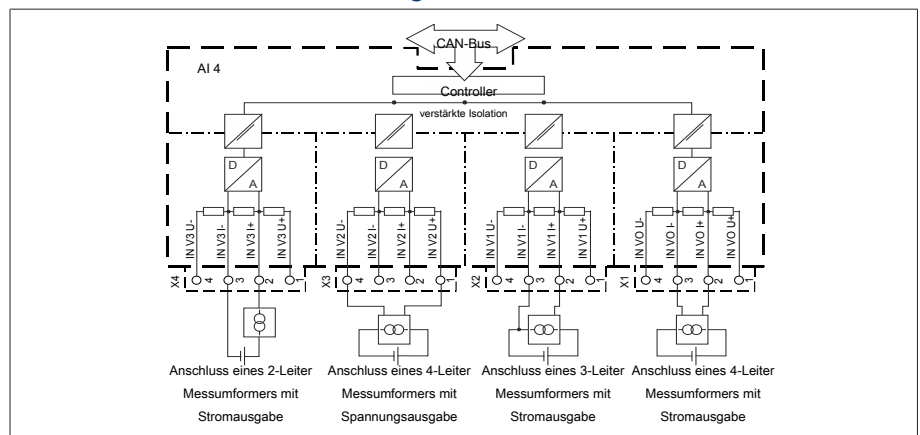


Abbildung 33: Blockschaltbild für analoge Eingänge

1. Adern in die Klemme des Steckers führen und mit Hilfe eines Schraubendrehers befestigen.
2. Stecker in den zugehörigen Steckplatz gemäß Anschlussschaltbild [► Abschnitt 13.14, Seite 130] einstecken und verschrauben.

### 6.4.7 Digitale Eingänge DI 16-110 V verdrahten

Verfügt das Gerät über die Anschlüsse DI 16-110 V, müssen diese mit einer Hilfsspannung von 110 V DC versorgt werden.

• Prüfen Sie anhand der Anschlussklemmenbezeichnung auf der Rückseite des Geräts, welche Variante Ihnen zur Verfügung steht.

1. Adern gemäß Anschlussschaltbild [► Abschnitt 13.14, Seite 130] in die Klemme des Steckers DI 16-110V einführen und mit Hilfe eines Schraubendrehers befestigen.
2. Stecker in den zugehörigen Steckplatz einstecken und verschrauben.

#### Hilfsstromversorgung für digitale Eingänge

1. Adern in die Klemme X8:2 und X8:1 des Steckers X8 gemäß Anschlussschaltbild [► Abschnitt 13.14, Seite 130] einführen und mit Hilfe eines Schraubendrehers befestigen.
2. Stecker in den zugehörigen Steckplatz einstecken und verschrauben.

### 6.4.8 Digitale Eingänge DI 16-220 V verdrahten

Verfügt das Gerät über die Anschlüsse DI 16-220 V, gehen Sie wie folgt vor:

• Prüfen Sie anhand der Anschlussklemmenbezeichnung auf der Rückseite des Geräts, welche Variante Ihnen zur Verfügung steht.

1. Adern gemäß Anschlussschaltbild [► Abschnitt 13.14, Seite 130] in die Klemme des Steckers DI 16-220V einführen und mit Hilfe eines Schraubendrehers befestigen.
2. Stecker in den zugehörigen Steckplatz einstecken und verschrauben.

### 6.4.9 Digitale Ausgänge DO verdrahten

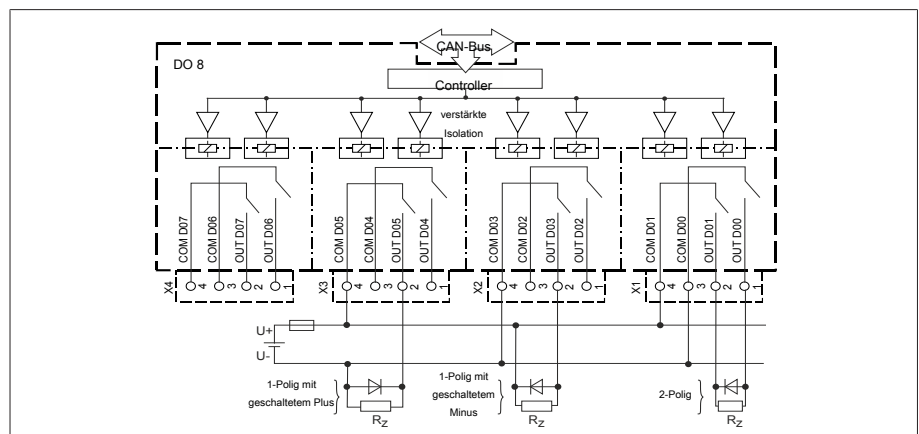


Abbildung 34: Blockschaltbild für digitale Ausgänge

1. Adern in die Klemme des Steckers Anschlussschaltbild führen und mit Hilfe eines Schraubendrehers befestigen.
2. Stecker in den zugehörigen Steckplatz einstecken und verschrauben.

## 6.4.10 Widerstandskontaktreihe verdrahten

Widerstandskontaktreihe an den Schnittstellen COM X6 und AI 4 gemäß Anschlussschaltbild [► Abschnitt 13.14, Seite 130] anschließen.

## 6.4.11 Stromversorgung und Erdung

### 6.4.11.1 Stromversorgung anschließen

Sie dürfen das Gerät nur an Stromkreise anschließen, die über eine externe Überstromschutzeinrichtung und eine allpolige Trennvorrichtung verfügen, um im Bedarfsfall (Service, Wartung etc.) die Einrichtung komplett spannungsfrei schalten zu können.

Geeignete Mittel können Trennvorrichtungen nach IEC 60947-1 und IEC 60947-3 sein (z. B. Leistungsschalter). Beachten Sie bei der Auswahl des Trennschaltertyps die Eigenschaften aus den jeweiligen Stromkreisen (Spannung, maximale Ströme). Beachten Sie zudem Folgendes:

- Die Trennvorrichtung muss für den Benutzer leicht erreichbar sein
- Die Trennvorrichtung muss für das zu trennende Gerät und die zu trennenden Stromkreise gekennzeichnet sein
- Die Trennvorrichtung darf nicht Bestandteil der Netzleitung sein
- Die Trennvorrichtung darf den Hauptschutzleiter nicht unterbrechen

**Leitungsschutzschalter** Sie müssen den Versorgungsstromkreis mit einem Leitungsschutzschalter absichern. Der Leitungsschutzschalter muss folgende Eigenschaften aufweisen:

- Bemessungsstrom: 6...10 A
- Auslösecharakteristik: C, K oder Z

**Leiterquerschnitt** Verwenden Sie für den Versorgungsstromkreis einen Leiterquerschnitt entsprechend des von Ihnen ausgewählten Leitungsschutzschalters, mindestens jedoch 1,5 mm<sup>2</sup> (AWG 15).

### Stromversorgung anschließen

- > Die Stromversorgung gemäß Anschlussschaltbild [► Abschnitt 13.14, Seite 130] anschließen und Gerät erden.

### 6.4.11.2 Erdung anschließen

1. Mutter und Unterlegscheibe der Erdungsschraube entfernen.
2. Erdungskabel sowie die Erdungsader des Stromversorgungskabel an der Erdungsschraube des Geräts anbringen und mit der Mutter sowie der Unterlegscheibe befestigen.

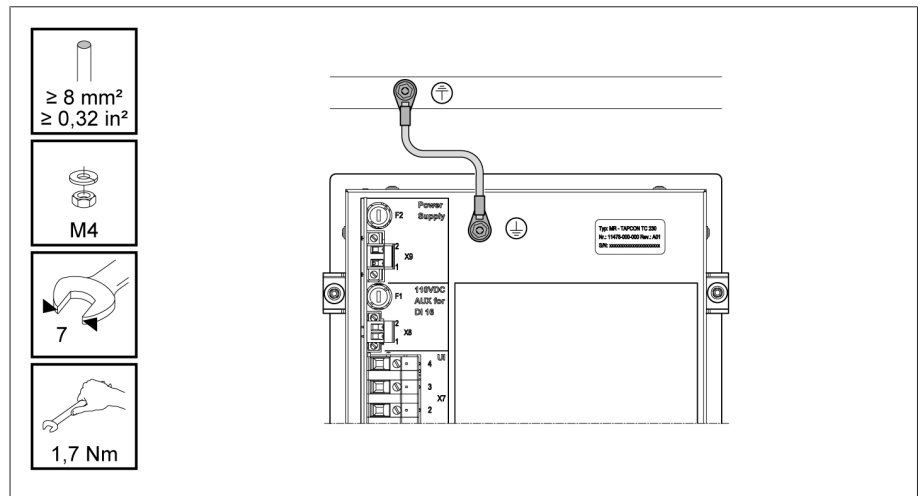


Abbildung 35: Anschluss des Erdungskabels

### 6.4.11.3 Erdung des Geräts mit Gehäuse anschließen (optional)

Falls Sie das Gerät in ein Gehäuse eingebaut haben, führen Sie die Erdung wie folgt durch:

- ✓ Schwenkrahmen ist geöffnet.
1. Ein Erdungskabel durch eine Kabelverschraubung führen.
  2. Erdungsschraube am Gehäuse lösen und das Erdungskabel an den dafür vorgesehenen Sternpunkt im Gehäuse anschließen.

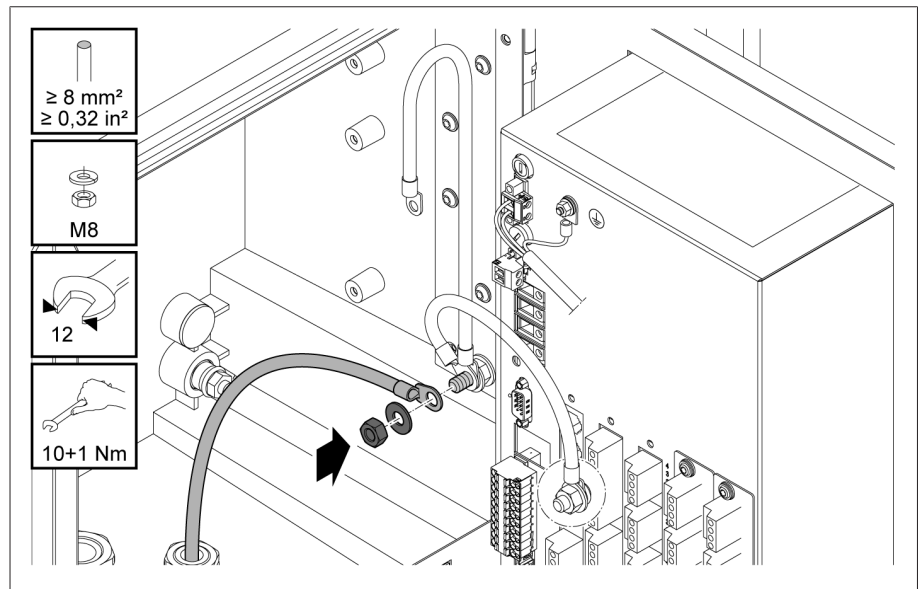


Abbildung 36: Gehäuse erden

3. Erdungskabel des Gehäuses an der Erdungsschraube des Geräts befestigen.  
Ggf. Schutzleiter des Stromversorgungskabels ebenfalls an der Erdungsschraube befestigen.

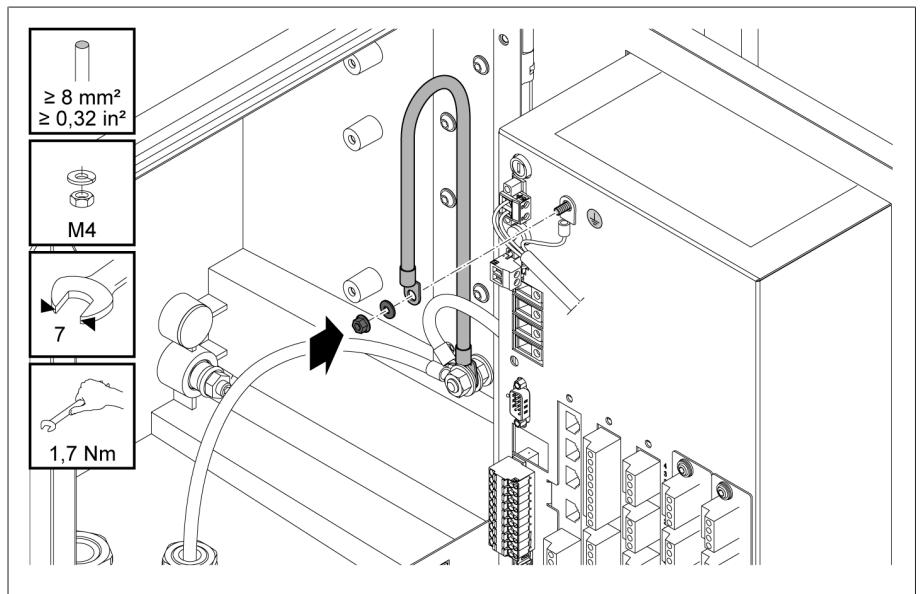


Abbildung 37: Erdungskabel des Gehäuses und Schutzleiter an Gerät befestigen

## 6.5 Prüfungen durchführen

### ACHTUNG

#### Schäden an Gerät und Anlagenperipherie!

Ein unsachgemäß angeschlossenes Gerät kann zu Schäden an Gerät und Anlagenperipherie führen.

- > Vor Inbetriebnahme die Gesamtschaltung prüfen.
- > Vor Inbetriebnahme die Versorgungsspannung und die Messspannung prüfen.
  
- > Gerät an das Stromnetz anschließen.
  - » Das Display zeigt das MR-Logo und anschließend den Betriebsbildschirm an.
  - » Die LED *Spannungsanzeige* oben links auf der Frontplatte des Geräts leuchtet.

# 7 Erste Schritte

## ACHTUNG

### Schäden an Gerät und Anlagenperipherie!

Ein unsachgemäß angeschlossenes Gerät kann zu Schäden an Gerät und Anlagenperipherie führen.

- > Vor Inbetriebnahme die Gesamtschaltung prüfen.

Sobald das Gerät hochgefahren ist und den Startbildschirm anzeigt, werden Sie aufgefordert die nachfolgend genannten Einstellungen durchzuführen.

## 7.1 Verbindung zur Visualisierung herstellen

Sie können über 2 Schnittstellen eine Verbindung zur Visualisierung herstellen:

- Frontschnittstelle (für den Zugriff vor Ort)
- Optional: Schnittstelle X3 auf der Rückseite des Geräts (für den Zugriff mittels abgesetztem Display, Leitstelle etc.)

### Systemvoraussetzungen

Um auf die webbasierte Visualisierung zuzugreifen, benötigen Sie einen PC mit einem HTML5-fähigen Browser. Die Anzeige ist für die folgenden Browser optimiert:

- Microsoft Edge
- Google Chrome™

### Verbindung über Frontschnittstelle herstellen

1. Schnittstellenabdeckung auf der Frontseite des Geräts entfernen.
2. Die Schnittstellen COM-X2 und CPU-X3 mit dem mitgelieferten Patchkabel miteinander verbinden.

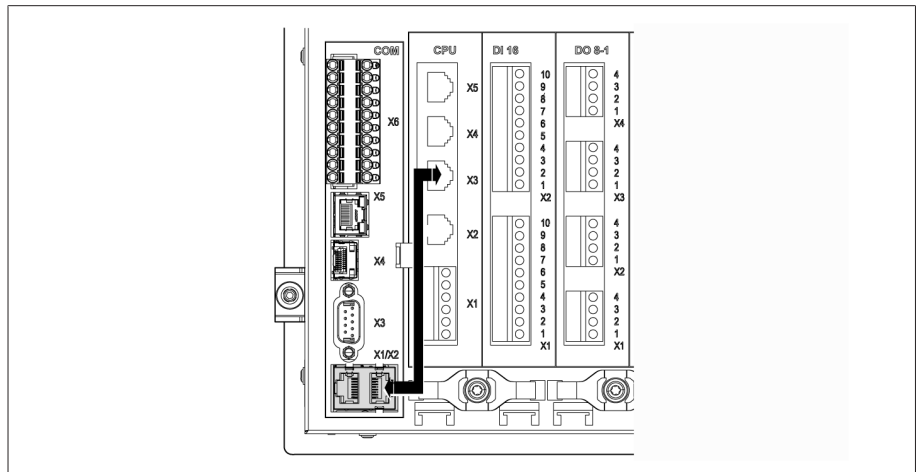


Abbildung 38: Patchkabel auf der Rückseite

3. PC und Gerät mittels Ethernetkabel (RJ45-Stecker) über die Frontschnittstelle verbinden.

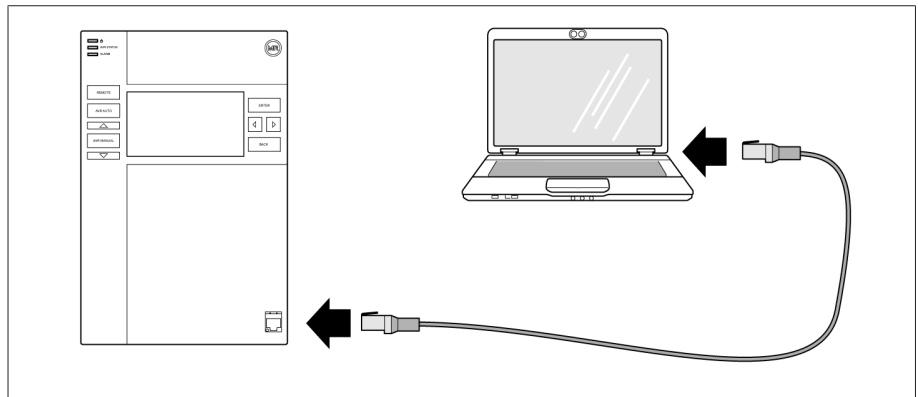


Abbildung 39: Verbindung über die Frontschnittstelle herstellen

4. Dem PC eine eindeutige IP-Adresse zuweisen, die sich im gleichen Subnetz wie das Gerät befindet (z. B. 192.168.165.100).
5. Die IP-Adresse der Visualisierung `http://192.168.165.1`, oder bei aktiver SSL-Verschlüsselung `https://192.168.165.1`, auf dem PC in den Browser eingeben.
  - » Die Visualisierung wird aufgerufen.

#### Verbindung über rückseitige Schnittstelle CPU-X3 herstellen

1. PC und Gerät mittels vorkonfektioniertem Patchkabel über die rückseitige Schnittstelle CPU-X3 verbinden.
2. Auf dem Gerät den Menüpunkt **Kommunikation** auswählen, um die IP-Adresse des Geräts anzuzeigen.
3. Dem PC eine eindeutige IP-Adresse zuweisen, die sich im gleichen Subnetz wie das Gerät befindet (z. B. 192.0.1.100).
4. Die IP-Adresse der Visualisierung (z. B. `http://192.0.1.230`, bei aktiver SSL-Verschlüsselung `https://192.0.1.230`) auf dem PC in den Browser eingeben.
  - » Die Visualisierung wird aufgerufen.

## 7.2 Sprache einstellen

Englisch	Italienisch
Deutsch	Portugiesisch
Französisch	Russisch
Spanisch	Chinesisch
Koreanisch	Polnisch


Tabelle 11: Einstellbare Anzeigesprachen

1. In der Statusleiste die Schaltfläche EN auswählen.
2. Im Listenfeld die gewünschte Sprache auswählen.
3. Die Schaltfläche Übernehmen auswählen, um den Parameter zu übernehmen.
  - » Der Dialog „Gerät neustarten“ wird angezeigt.
4. Das Gerät neustarten, um die geänderte Spracheinstellung zu übernehmen.



## 7.3 Betriebsanleitung herunterladen

Laden Sie sich die Betriebsanleitung vom Gerät herunter, um mit der Inbetriebnahme und Parametrierung des Geräts zu beginnen.

- > In der Statuszeile  auswählen.
- » Die Betriebsanleitung wird heruntergeladen.

Das Dokument steht Ihnen alternativ im MR-Kundenportal oder auf unserer Website [www.reinhausen.com](http://www.reinhausen.com) zum Download zur Verfügung.

# 8 Inbetriebnahme

## ACHTUNG

### Schäden an Gerät und Anlagenperipherie!

Ein unsachgemäß angeschlossenes Gerät kann zu Schäden an Gerät und Anlagenperipherie führen.

> Vor Inbetriebnahme die Gesamtschaltung prüfen.

## 8.1 Inbetriebnahmeassistent

Falls Sie bei den Einstellungen der relevanten Parameter die Hilfe des Geräts in Anspruch nehmen möchten, können Sie den Inbetriebnahmeassistenten verwenden. Der Inbetriebnahmeassistent stellt Ihnen eine Auswahl an Parametern zur Verfügung, die Sie der Reihe nach einstellen können.

Eine detaillierte Beschreibung der jeweiligen Parameter finden Sie im Kapitel Betrieb [► Abschnitt 9, Seite 56].



Um den Inbetriebnahmeassistenten aufzurufen, benötigen Sie die nötigen Zugriffsrechte [► Abschnitt 9.1.9, Seite 66].

Im Auslieferungszustand können Sie sich wie folgt als Administrator anmelden:



- Benutzername: `admin`
- Passwort: `admin`
- 1. Als Benutzer mit den nötigen Zugriffsrechten anmelden.
- 2. Den Menüpunkt **Einstellungen > Inbetriebnahmeassistent** auswählen.
- 3. Die Schaltfläche **Weiter** auswählen, um den Inbetriebnahmeassistenten zu starten.
- 4. Den Anweisungen auf dem Bildschirm folgen.

Wenn Sie alle für die Inbetriebnahme relevanten Parameter eingegeben haben, fahren Sie mit der Funktionsprüfung [► Abschnitt 8.2, Seite 50] fort.

## 8.2 Funktionsprüfungen

Bevor Sie von Handbetrieb auf Automatikbetrieb umschalten, empfiehlt die Maschinenfabrik Reinhausen die Durchführung von Funktionsprüfungen. Diese Funktionsprüfungen werden in den nachfolgenden Abschnitten beschrieben.

Beachten Sie für alle Funktionsprüfungen folgende Punkte:

- Sie müssen sicherstellen, dass die Betriebsart REMOTE deaktiviert ist, um den Laststufenschalter manuell im Handbetrieb steuern zu können.
- Sie können den Laststufenschalter ausschließlich im Handbetrieb manuell über die Tasten  und  betätigen.
- Sie müssen am Gerät als Benutzer angemeldet sein, der der Benutzerrolle Parametrierer oder Administrator angehört.

Im Auslieferungszustand können Sie sich wie folgt als Administrator anmelden:

- Benutzername: `admin`
- Passwort: `admin`

Während der Funktionsprüfung, müssen Sie die wichtigsten Parameter einstellen. Details zu den aufgeführten Parametern finden Sie im Kapitel Betrieb [► Abschnitt 9, Seite 56].













## 8.2.1 Messwerte und Status der digitalen Eingänge und Ausgänge prüfen

Prüfen Sie zur Inbetriebnahme des Geräts, ob die Messwerte und der Status der digitalen Eingänge und Ausgänge plausibel sind. Verwenden Sie dazu bei Bedarf ein zusätzliches Messgerät, um die einzelnen Messwerte zu prüfen.

1. Den Menüpunkt **Information > Hardware** auswählen.
2. Nacheinander die einzelnen **Baugruppen** auswählen und die angezeigten Messwerte oder den Status der digitalen Eingänge und Ausgänge prüfen.
3. Bei Fehlern den Messpfad und die Verdrahtung [►Abschnitt 6.4, Seite 35] prüfen.

## 8.2.2 Regelfunktion des Geräts prüfen

✓ Versorgungsspannung muss angelegt sein.

1.  drücken, um den Handbetrieb auszuwählen.
2. Übersetzungsverhältnis der Spannungswandler, Stromwandler und die Wandlerschaltung einstellen.
3. Istspannung messen und mit dem angezeigten Messwert im Hauptbildschirm am Gerät vergleichen.
4. Menüpunkt **Messwerte** auswählen, um die Betriebswerte für Strom und Leistung anzeigen zu lassen und mit den Werten der Betriebsmessgeräte vergleichen.
5. Den Laststufenschalter manuell mit den Tasten  oder  steuern, bis die Messspannung  $U_{\text{Ist}}$  die einzustellende Sollspannung  $U_{\text{Soll}}$  („Sollwert 1“) erreicht wird.
6. Den Sollwert auf den gewünschten Wert einstellen.
7. Bandbreite in Abhängigkeit der Stufenspannung einstellen [►Seite 88].
8. Verzögerungszeit T1 auf 20 Sekunden einstellen [►Seite 89].
9. Zeitverhalten T1 auf Linear einstellen [►Seite 89].
10.  drücken, um den Laststufenschalter 1 Stufe höher zu schalten.
11.  drücken, um den Automatikbetrieb auszuwählen.
  - Wenn sich die Istspannung außerhalb der Bandbreite befindet, steuert das Gerät nach 20 Sekunden den Laststufenschalter in die ursprüngliche Betriebsstellung zurück.
12.  drücken, um den Handbetrieb auszuwählen.
13.  drücken, um den Laststufenschalter um 1 Stufe tiefer zu schalten.
14.  drücken, um den Automatikbetrieb auszuwählen.
  - Wenn sich die Istspannung außerhalb der Bandbreite befindet, steuert das Gerät nach 20 Sekunden den Laststufenschalter in die ursprüngliche Betriebsstellung zurück.
15.  drücken, um den Handbetrieb auszuwählen.
16. Verzögerungszeit T2 auf 10 Sekunden einstellen und aktivieren [►Seite 90].
17. 2-mal  drücken, um den Laststufenschalter 2 Stufen höher zu schalten.
18.  drücken, um den Automatikbetrieb auszuwählen.
  - Wenn sich die Istspannung außerhalb der Bandbreite befindet, steuert das Gerät nach 20 Sekunden den Laststufenschalter 1 Stufe tiefer und nach weiteren 10 Sekunden eine weitere Stufe tiefer.
19.  drücken, um den Handbetrieb auszuwählen.
20. Verzögerungszeit T1 [►Seite 89] und Verzögerungszeit T2 [►Seite 90] auf den gewünschten Wert einstellen.



Für die **Verzögerungszeit T1** empfiehlt sich bei der Inbetriebnahme des Transformators eine vorläufige Einstellung auf 100 Sekunden. Abhängig von den Betriebsverhältnissen können Sie die Verzögerungszeit auch erst nach längerer Beobachtungszeit festlegen. Hierbei ist es zweckmäßig, den Verlauf der Istspannung und die Anzahl der Stufenschaltungen pro Tag zu registrieren.

### 8.2.3 Parallelbetrieb prüfen

Voraussetzung für eine einwandfreie Funktion des Parallelbetriebs ist die Inbetriebnahme des Geräts im Einzelbetrieb. Stellen Sie sicher, dass Sie die untenstehenden Voraussetzungen erfüllt haben.

- Alle Geräte sind auf die gleichen Betriebsparameter für „Sollwert“ und „Verzögerungszeit T1“ [► Seite 89] eingestellt
- Der Parameter „Parallellauf aktivieren“ ist auf **EIN** eingestellt
- Die gewünschte Parallellaufmethode ist ausgewählt.
- Bei allen Geräten ist eine unterschiedliche CAN-Bus-Adresse ( $\neq 0$ ) eingestellt.
- Alle Geräte befinden sich in der gleichen Parallellaufgruppe:
  - Der Eingang *I: Parallel Gruppe 1* oder *I: Parallel Gruppe 2* ist auf einen digitalen Eingang des Geräts konfiguriert [► Abschnitt 9.1.7, Seite 64].
  - Bei allen Geräten liegt ein Signal am entsprechenden Eingang an.


#### 8.2.3.1 Kreisblindstromminimierung prüfen

Beachten Sie, dass Sie für die Parallellaufmethode „Kreisblindstromminimierung“ folgende Voraussetzungen erfüllen müssen:

- Bei allen parallellaufenden Transformatoren müssen Sie Stromwandler mit gleichen Anschlusswerten verwenden.
- Wenn Sie den Parallellauf mit Bestandsgeräten durchführen wollen, müssen Sie den Parameter Retrofit TAPCON® 2xx aktivieren.

Beachten Sie den Abschnitt Kreisblindstromminimierung für zusätzliche Informationen.

Um die Kreisblindstromempfindlichkeit einzustellen, gehen Sie wie folgt vor:

1. Parallellaufmethode „Kreisblindstrom“ auswählen.
2. Kreisblindstromempfindlichkeit auf den Wert 0 % einstellen.
3. Bei Bedarf die Funktion Retrofit TAPCON® 2xx aktivieren.
4. Beide Transformatoren im Einzelbetrieb mit Hilfe der Laststufenschalter auf gleiche Istspannung bringen.
5. Transformatoren parallel schalten und Parallelsteuerung freigeben.
  - » Die Statusanzeige im Menü **Parallellauf** leuchtet blau.
  - » Die beiden Geräte müssen sich innerhalb der Bandbreite befinden.
6. Den Sollwert der beiden Spannungsregler auf die aktuell gemessene Spannung einstellen.
7. An einem der beiden Transformatoren den Laststufenschalter eine Stufenstellung höher schalten und am zweiten Transformator den Laststufenschalter eine Stufenstellung tiefer schalten.
  - » Die beiden Geräte befinden sich weiter innerhalb der Bandbreite.
8. Die Kreisblindstromempfindlichkeit in kleinen Schritten so lang erhöhen, bis die Regelabweichung  $dU$  im Hauptbildschirm außerhalb der Bandbreite liegt (je nach Gerät größer oder kleiner als die Bandbreite).
9. Bei allen Geräten  drücken, um Automatikbetrieb auszuwählen.
  - » Alle Geräte steuern die Laststufenschalter in die ursprünglichen Stufenstellungen zurück.



Falls ein Laststufenschalter nicht in die ursprüngliche Stufenstellung zurückschaltet, müssen Sie die Kreisblindstromempfindlichkeit erhöhen. Falls ein Laststufenschalter eine oder mehrere Stufenstellungen höher schaltet und der andere entgegengesetzt tiefer schaltet müssen Sie die Kreisblindstromempfindlichkeit verringern.

Nachdem Sie die Kreisblindstromempfindlichkeit eingestellt haben, fahren Sie mit der Funktionsprüfung der Kreisblindstromblockiergrenze im folgenden Abschnitt fort.

### 8.2.3.2 Kreisblindstromblockiergrenze prüfen

In diesem Abschnitt wird beschrieben, wie Sie die Funktionsprüfung für die Kreisblindstromblockierung durchführen.

✓ Kreisblindstromblockiergrenze auf den Wert 20 % einstellen.

1. An einem Spannungsregler **AVR MANUAL** drücken, um den Handbetrieb auszuwählen.
2. Den zugehörigen Motorantrieb durch die Handsteuerung um die maximal zulässige Stufendifferenz der Betriebsstellungen zwischen den parallellaufenden Transformatoren höher verstellen (z. B. 1...2 Stufen).



Wenn Sie die Kreisblindstromblockierung im folgenden Handlungsschritt einstellen, warten Sie zwischen den einzelnen Handlungsschritten etwa 2 bis 3 Sekunden.

3. Im Menüpunkt **Parallellauf > Parallellaufmethode** die Parallellaufmethode **Kreisblindstrom** einstellen.
4. Den Parameter Kreisblindstromblockiergrenze vom eingestellten Wert 20 % ausgehend in Schritten von 1 % verringern, bis die Meldung *Kreisblindstromblockiergrenze überschritten* angezeigt wird.
  - » Jede weitere Regelung wird blockiert.
  - » Nach Ablauf der eingestellten Verzögerungszeit für die Parallellauffehlermeldung wird die Meldung Kreisblindstromblockierung angezeigt.
5. Den Parameter Kreisblindstromblockiergrenze wieder zu einem höheren Wert hin verstellen, bis die Meldung *Kreisblindstromgrenze überschritten* erlischt.
6. **AVR AUTO** drücken, um den Automatikbetrieb auszuwählen.
  - » Der Motorantrieb steuert automatisch in die ursprüngliche Betriebsstellung zurück.
7. Den ermittelten Wert für die „Kreisblindstromblockiergrenze“ auch bei den parallellaufenden Spannungsreglern einstellen.



Falls ein Spannungsregler oder alle Spannungsregler *Kreisblindstromblockiergrenze überschritten* anzeigen, obwohl bei allen Spannungsreglern die Steuereingänge korrekt geschaltet sind, blockieren alle Spannungsregler. Es können unterschiedliche Ursachen vorliegen. Für weitere Informationen, lesen Sie das Kapitel Störungsbeseitigung [► Abschnitt 11, Seite 113].

» Die Funktionsprüfung für die Kreisblindstromblockiergrenze ist abgeschlossen.

### 8.2.3.3 Stufengleichlaufmethode prüfen

**ACHTUNG**

#### Sachschaden durch Ausbildung eines Kreisblindstroms!

Wenn die Parameter nicht korrekt eingestellt sind, können Sachschäden durch Ausbildung eines Kreisblindstroms und daraus resultierender Überlastung von Übertragungsleitungen und Transformatoren entstehen.

- > Transformatorentypenschild prüfen.
- > Gerät gemäß der Konfiguration der Transformatoren parametrieren.



Da beim Parallelbetrieb nach der Methode **Automatischer Stufengleichlauf** die Stufenstellungen der miteinander parallellaufenden Transformatoren verglichen werden, ist es notwendig, dass diese Transformatoren die gleiche Stellungsbezeichnung haben und die Signale *Höher* und *Tiefer* in allen Transformatoren die gleiche Spannungsänderung bewirken.

Vor der Funktionsprüfung müssen Sie folgende Schritte durchführen:

1. Einem Gerät die Master-Funktion zuweisen.
2. Den anderen Geräten die Follower-Funktion zuweisen.
3. Die Stufenstellungsanzeigen **3** von Master **1** und Follower **2** vergleichen. Alle Geräte müssen die gleiche Stufenstellung anzeigen. Wenn dies nicht der Fall ist, alle Geräte in die gleiche Stufenstellung schalten.

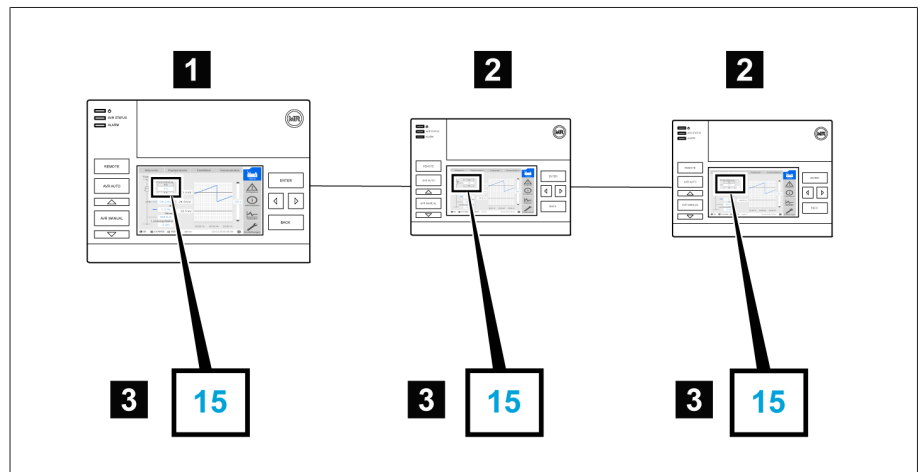




Abbildung 40: Stufenstellung vergleichen

1	Master	3	Stufenstellungsanzeige
2	Follower		

4. Am Follower **AVR MANUAL** drücken, um den Handbetrieb auszuwählen.
5. Gegebenenfalls die Stufenrichtung des Followers einstellen.
6. Am Master **AVR MANUAL** drücken, um den Handbetrieb auszuwählen.
7. Am Master **▲** oder **▼** drücken, um die Stufenstellung manuell zu ändern.
8. Am Follower **AVR AUTO** drücken, um den Automatikbetrieb auszuwählen.
  - » Der Follower schaltet in die gleiche Stufenstellung wie der Master.
9. Am Master **AVR AUTO** drücken, um den Automatikbetrieb auszuwählen.
10. Am Follower **AVR MANUAL** drücken, um den Handbetrieb auszuwählen.
11. Am Follower **▲** oder **▼** drücken, um die Stufenstellung manuell zu ändern.
  - ð Nach Ablauf der eingestellten Verzögerungszeit für Parallellauffehler ist am Master Stufendifferenz zum Follower vorhanden.
12. Am Follower mehrfach **▲** drücken, um die Stufenstellung manuell um die Anzahl der erlaubten Stufen („Maximale Stufendifferenz“) und dann um 1 weitere Stufe zu erhöhen.
  - ð Nach Ablauf der eingestellten Verzögerungszeit für Parallellauffehler ist am Master eine Stufendifferenz zum Follower vorhanden.
  - ð Nach Ablauf der eingestellten Verzögerungszeit für Parallellauffehler ist am Follower eine Stufendifferenz zum Master vorhanden.
13. Am Follower **AVR AUTO** drücken, um den Automatikbetrieb auszuwählen.
  - ð Es gibt keine Reaktion. Alle Geräte bleiben blockiert.
14. Am Master und Follower **AVR MANUAL** drücken, um den Handbetrieb auszuwählen.

15. Am Master und Follower  oder  drücken, um die Sollstufe manuell einzustellen.
  - » Die Funktionsprüfungen für die Stufengleichlaufmethode sind durchgeführt.

Das Gerät ist fertig montiert und in Betrieb genommen.

# 9 Betrieb

## 9.1 System

### 9.1.1 Allgemein

In diesem Menüpunkt können Sie allgemeine Parameter einstellen.

#### 9.1.1.1 Allgemeine Gerätefunktionen einstellen

Mit den nachfolgenden Parametern können Sie allgemeine Gerätefunktionen einstellen.

> Den Menüpunkt **Einstellungen** > **Parameter** > **System** > **Allgemein** auswählen.

##### **Inbetriebnahmeassistent**

Mit diesem Parameter können Sie einstellen, ob bei einem Neustart des Geräts der Inbetriebnahmeassistent automatisch startet.

##### **Messwertanzeige**

Mit diesem Parameter können Sie einstellen, ob sich die angezeigten Messwerte sowie die Regelparameter auf die Primärseite oder die Sekundärseite der Messwandler beziehen sollen.

##### **Transformatorbezeichnung**

Mit diesem Parameter können Sie zur Identifikation eine Transformatorbezeichnung eingeben. Die Transformatorbezeichnung wird im Hauptbildschirm der Visualisierung angezeigt.

#### 9.1.1.2 Automatischen Logout einstellen

Sie können einstellen, dass das Gerät einen angemeldeten Benutzer bei Inaktivität nach einer bestimmten Zeit automatisch abmeldet.



Diese Einstellung gilt für alle Benutzer. Wenn Sie für einen Benutzer die Funktion Auto-Login aktiviert haben, dann wird dieser Benutzer nicht automatisch abgemeldet.

> Den Menüpunkt **Einstellungen** > **Parameter** > **System** > **Allgemein** auswählen.

##### **Auto-Logout**

Mit diesem Parameter können Sie die automatische Abmeldung aktivieren.

##### **Zeit bis Auto-Logout**

Mit diesem Parameter können Sie die Zeit einstellen, nach der ein Benutzer bei Inaktivität automatisch abgemeldet wird.

#### 9.1.1.3 Service-Benutzerzugang aktivieren/deaktivieren

Das Gerät ist mit einem Benutzerzugang für den Technischen Service der Maschinenfabrik Reinhausen GmbH ausgestattet. Dieser Zugang dient zur Fehlerdiagnose und Fehlerbehebung bei Störungen des Geräts.



Mit diesem Parameter können Sie den Service-Benutzerzugang aktivieren oder deaktivieren. Aktivieren Sie den Service-Benutzerzugang nur zeitlich begrenzt zur Störungsbehebung, um die IT-Sicherheit zu gewährleisten.



Wenn Sie den Service-Benutzerzugang deaktivieren und Ihr Passwort für die Rolle Administrator verlieren, besteht keine Möglichkeit, das Administrator-Passwort zurückzusetzen. Im Falle eines Verlusts des Administrator-Passworts müssen Sie das Gerät auf Werkseinstellung zurücksetzen. Alle auf dem Gerät gespeicherten Informationen (Parameter, Messwerte etc.) gehen dabei verloren.

Um den Parameter einzustellen, müssen Sie der Rolle Administrator angehören. Im Auslieferungszustand können Sie sich wie folgt als Administrator anmelden:

- Benutzername: admin
  - Passwort: admin
1. Menüpunkt **Einstellungen** > **Parameter** > **System** > **Allgemein** auswählen.
  2. Parameter einstellen.
  3. Das Gerät neustarten, um die Änderung zu übernehmen.

### Aktivierung Service-Benutzerzugang

Mit diesem Parameter können Sie den Service-Benutzerzugang aktivieren oder deaktivieren.

## 9.1.2 Gerätezeit einstellen

Sie können die Gerätezeit manuell einstellen oder automatisch über einen SNTP-Zeitserver synchronisieren. Dazu müssen Sie das Gerät mittels Ethernet mit einem SNTP-Zeitserver verbinden.

- > Den Menüpunkt **Einstellungen** > **Parameter** > **System** > **Zeitsynchronisation** auswählen.

### Zeitsynchronisation über SNTP

Mit diesem Parameter können Sie die Zeitsynchronisation über einen SNTP-Zeitserver aktivieren.

### SNTP-Zeitserver

Mit diesem Parameter können Sie die IP-Adresse des SNTP-Zeitserver eingeben. Wenn Sie einen Zeitserver verwenden, übernimmt das Gerät die Zeit des Zeitserver als Systemzeit.



Geben Sie unbedingt eine gültige Zeitserveradresse ungleich 0.0.0.0 ein, da Sie sonst keine Verbindung zum Gerät herstellen können.

### Synchronisationsintervall

Mit diesem Parameter können Sie einstellen, in welchem Intervall das Gerät die Zeit vom Zeitserver abrufen soll.

### Zeitzone

Um die Zeit des Geräts an Ihre lokale Zeit anzupassen, können Sie mit diesem Parameter die Zeitverschiebung zur UTC einstellen.

Beispiel:

Region	Zeitverschiebung zur UTC
Mumbai, Indien	UTC +5:30 h
Peking, China	UTC +8:00 h
Brasilia, Brasilien	UTC -3:00 h

Tabelle 12: Zeitverschiebung zur UTC (Coordinated Universal Time)

## Zeit

Mit diesem Parameter können Sie das Datum und die Uhrzeit manuell einstellen.

## SNTP-Zeitserver 2

Mit diesem Parameter können Sie optional die IP-Adresse des zweiten Zeitervers eingeben.

### 9.1.3 Bildschirmschoner einstellen

Um die Lebensdauer des Bildschirms auf der Frontplatte des Geräts zu erhöhen, können Sie einen Bildschirmschoner aktivieren und einstellen. Dazu stehen Ihnen folgende Funktionen zur Verfügung:

- Bildschirm abschalten
- Helligkeit des Bildschirms dimmen

› Den Menüpunkt **Einstellungen** > **Parameter** > **System** > **Zeitsynchronisation** > **Bildschirmschoner** auswählen.

#### Bildschirmschoner

Wenn Sie diese Funktion aktivieren, dann schaltet das Gerät das Display nach Ablauf der einstellbaren Wartezeit vollständig ab, wenn keine Taste betätigt wird. Wenn Sie anschließend eine beliebige Taste drücken, schaltet das Gerät das Display wieder ein.

• Wenn Sie den Bildschirmschoner deaktivieren, wirkt sich dies negativ auf die Lebensdauer des Displays aus. Die Maschinenfabrik Reinhausen empfiehlt, den Bildschirmschoner zu aktivieren und eine Wartezeit von 15 Minuten einzustellen.

#### Wartezeit Bildschirmschoner

Mit diesem Parameter können Sie die Wartezeit des Bildschirmschoners einstellen.

#### Dimmung

Wenn Sie diese Funktion aktivieren, dann reduziert das Gerät die Helligkeit des Displays nach Ablauf der einstellbaren Wartezeit, wenn keine Taste betätigt wird. Wenn Sie anschließend eine beliebige Taste drücken, stellt das Gerät wieder auf volle Helligkeit um.

• Wenn der Bildschirmschoner und die Helligkeitsdimmung aktiv sind, müssen Sie 2-mal eine beliebige Taste drücken, damit das Display wieder aktiv und bei voller Helligkeit ist.

### Wartezeit Dimmung

Mit diesem Parameter können Sie die Wartezeit für die Dimmung einstellen.

### Helligkeit Dimmung

Einstellung der Helligkeit bei gedimmten Display. 100 % entsprechen der vollen Helligkeit, 10 % der niedrigsten Helligkeit.

## 9.1.4 Syslog konfigurieren

Das Gerät unterstützt die Übermittlung von Log-Meldungen über das Syslog-Protokoll gemäß der Standards RFC 5424 und RFC 3164.

> Den Menüpunkt **Einstellungen** > **Parameter** > **System** > **Syslog** auswählen.

### Syslog aktivieren

Mit diesem Parameter können Sie die Übermittlung der Syslog-Meldungen durch das Gerät aktivieren.

### Syslog-Standard

Mit diesem Parameter können Sie das Übertragungsverfahren und das Format der Syslog-Meldungen einstellen. Sie können folgende Optionen wählen:

Standard	Transport	Meldungsformat
RFC 5425 (empfohlen)	TLS	RFC 5424
RFC 5426	UDP	
RFC 6587	TCP	RFC 3164
RFC 3164	UDP	

Tabelle 13: Syslog-Standard

- Wenn Sie den Standard RFC 5245 (TLS) verwenden, müssen Sie das Root-Zertifikat und das Client-Zertifikat mit dem dazugehörigen Schlüssel des Syslog-Servers importieren. Beachten Sie dazu den Abschnitt Daten importieren.

### Syslog-Server

Mit diesem Parameter können Sie die IP-Adresse des Syslog-Servers einstellen.

### Syslog-Server-Port

Mit diesem Parameter können Sie den Port des Syslog-Servers einstellen.

### Verzögerungszeit Reconnect

Mit diesem Parameter können Sie einstellen, nach welcher Zeit das Gerät einen erneuten Verbindungsaufbau durchführen soll, wenn zuvor die Verbindung unterbrochen wurde oder eine Syslog-Meldung nicht übertragen werden konnte (nur bei TCP oder TLS).

### Gerätebezeichnung

Mit diesem Parameter können Sie die Gerätebezeichnung einstellen, mit der das Gerät am Syslog-Server identifiziert wird.

## Schweregrad

Sie können einstellen, welche Syslog-Meldungen das Gerät übertragen soll. Dazu können Sie die Meldungen jedes Schweregrads aktivieren oder deaktivieren.

Schweregrad	Beschreibung
Emergency	System ist unbenutzbar.
Alert	Unverzögerlicher Handlungsbedarf.
Critical	Kritischer Zustand
Error	Fehlerzustand
Warning	Warnzustand
Notice	Hinweiszustand
Info	Informationszustand
Debug	Debug-Zustand

Tabelle 14: Schweregrade

## 9.1.5 Signale und Ereignisse verknüpfen

Das Gerät bietet Ihnen die Möglichkeit 12 digitale Eingänge (GPI) mit Gerätefunktionen und digitalen Ausgängen (GPO) zu verknüpfen.

Dazu sind die verfügbaren digitalen Eingänge fest mit jeweils einer Ereignismeldung *Generischer digitaler Eingang* verknüpft.

Eingang/Befehl	Ereignismeldung
Digitaler Eingang 1	Generischer digitaler Eingang 1
Digitaler Eingang 2	Generischer digitaler Eingang 2
...	...

Tabelle 15: Verknüpfung von digitalen Eingängen mit Ereignismeldungen

Die Ereignismeldungen können Sie mit Gerätefunktionen und digitalen Ausgängen verknüpfen. Zusätzlich können Sie alle weiteren Ereignismeldungen (z. B. *Unterspannung U<*) mit digitalen Ausgängen verknüpfen. Dazu stehen Ihnen jeweils entsprechende Parameter zur Verfügung, bei denen Sie die zugehörige Ereignisnummer eingeben müssen.

### 9.1.5.1 Funktionen verknüpfen

Sie können die Ereignisse *Generischer digitaler Eingang* mit Gerätefunktionen verknüpfen. Dadurch können Sie das Gerät über digitale Eingänge fernsteuern.

Um die Verknüpfung herzustellen, müssen Sie bei dem gewünschten Parameter die entsprechende Ereignisnummer eingeben.

**i** Beachten Sie, dass Sie ausschließlich die Ereignisnummern der Ereignisse *Generischer digitaler Eingang* eingeben können. Wenn Sie die Ereignisnummer 500 eingeben, ist die Verknüpfung deaktiviert.

- ✓ Die gewünschte Ereignisnummer ist bekannt [► Abschnitt 9.1.8, Seite 65].
- > Den Menüpunkt **Einstellungen > Parameter > System > Funktionen verknüpfen** auswählen.

### Parallellaufmethode Master

Ist das zugeordnete Ereignis aktiv, aktiviert das Gerät die Parallellaufmethode Master.

### Parallellaufmethode Follower

Ist das zugeordnete Ereignis aktiv, aktiviert das Gerät die Parallellaufmethode Follower.

### Parallellaufmethode Automatischer Stufengleichlauf

Ist das zugeordnete Ereignis aktiv, aktiviert das Gerät die Parallellaufmethode Automatischer Stufengleichlauf.

### Independent-Regelung

Ist das zugeordnete Ereignis aktiv, aktiviert das Gerät den Einzelbetrieb.

### Blockierung

Ist das zugeordnete Ereignis aktiv, wird die automatische Regelung blockiert.

### Schnellrückschaltung

Ist das zugeordnete Ereignis aktiv, aktiviert das Gerät die Schnellrückschaltung. Das Gerät ignoriert bei der Schnellrückschaltung die eingestellte Verzögerungszeit der automatischen Spannungsregelung.

### Zielstufenlauf

Ist das zugeordnete Ereignis aktiv, schaltet das Gerät in die definierte Zielstufe.

### Sollwert 1 aktivieren

Ist das zugeordnete Ereignis aktiv, aktiviert das Gerät den Sollwert 1.

### Sollwert 2 aktivieren

Ist das zugeordnete Ereignis aktiv, aktiviert das Gerät den Sollwert 2.

### Sollwert 3 aktivieren

Ist das zugeordnete Ereignis aktiv, aktiviert das Gerät den Sollwert 3.

## 9.1.5.2 Digitale Ausgänge verknüpfen

Sie können jedes Ereignis mit einem digitalen Ausgang verknüpfen. Dazu stellt Ihnen das Gerät 12 digitale Ausgänge (GPO) zur Verfügung. Wenn Sie einen digitalen Ausgang mit einem Ereignis verknüpfen, gibt das Gerät ein Signal an diesem Ausgang aus, wenn das Ereignis kommt. Das Signal bleibt so lange bestehen, bis das Ereignis geht. Für jeden verfügbaren digitalen Ausgang steht Ihnen ein Parameter zur Verfügung.



Um Eingangssignale weiterzuleiten, müssen Sie die digitalen Ausgänge mit den Ereignissen *Generischer digitaler Eingang* verknüpfen.

- ✓ Die gewünschte Ereignisnummer ist bekannt.
- 1. Den Menüpunkt **Einstellungen > Parameter > System > Ausgänge verknüpfen** auswählen.
- 2. Den gewünschten Parameter auswählen.
- 3. Die gewünschte Ereignisnummer eingeben.
- 4. Die Schaltfläche **Übernehmen** auswählen, um den geänderten Parameter zu speichern.

## Generischer digitaler Ausgang X

Mit diesem Parameter stellen Sie die Verknüpfung des digitalen Ausgangs mit einer Ereignismeldung her. Geben Sie dazu die gewünschte Ereignisnummer ein.

- Wenn Sie die Ereignisnummer 500 eingeben, ist die Verknüpfung deaktiviert.

## 9.1.6 Analoge Eingänge konfigurieren

- Die nachfolgend beschriebene Bedienung ist nur möglich, wenn Sie die Visualisierung über einen PC aufrufen. Sie können die Konfiguration der digitalen Eingänge und Ausgänge nur verändern, wenn Sie der Rolle Parametrierer oder Administrator angehören.

Sie können die analogen Eingänge des Geräts flexibel konfigurieren und Gerätefunktionen zuordnen.

Das Gerät unterstützt analoge Sensoren mit linearer Kennlinie und gibt analoge Signale mit linearer Kennlinie aus.

**Korrekturfaktor und Offset** Durch das Einstellen einer Korrektur werden systematische Fehler der analogen Signale ausgeglichen. Die Korrektur wird bestimmt durch die Multiplikation mit einem Faktor und der Summe des Offsets. Als Grenzwert für die Korrektur gilt der Minimalwert und Maximalwert des Funktionswertes. Für den Korrektur-Offset gibt es keine Beschränkung.

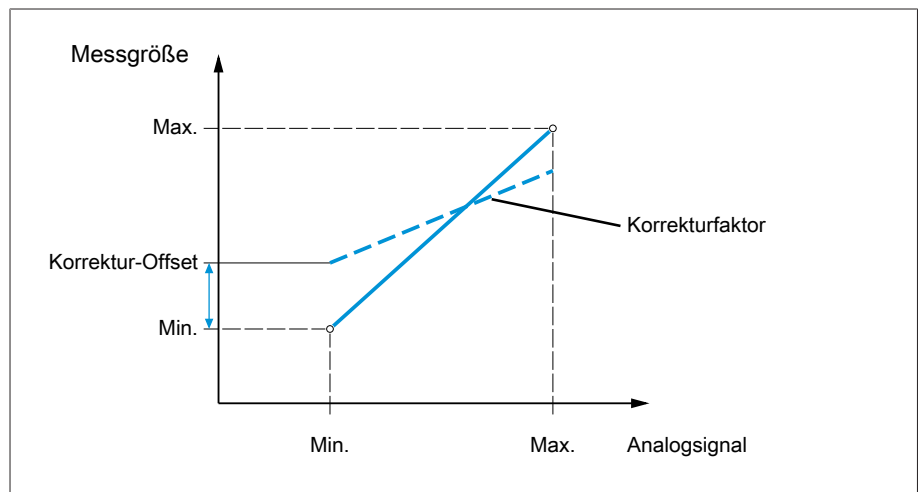


Abbildung 41: Analoges Signal mit linearer Kennlinie, Korrekturfaktor  $<1$  und Korrektur-Offset

### ACHTUNG

#### Schäden am Gerät und an Sensoren!

Fehlerhaft angeschlossene und konfigurierte analoge Eingänge können zur Beschädigung des Geräts und des Sensors führen.

- > Hinweise zum Anschluss analoger Sensoren befolgen.
- > Analoge Eingänge entsprechend der angeschlossenen Sensoren konfigurieren.

Um die analogen Eingänge zu konfigurieren, werden Ihnen tabellarisch folgende Informationen angezeigt. Ausgegraut angezeigte Elemente können Sie nicht verändern.

Eigenschaft	Optionen
Funktion	Funktion des analogen Eingangs (I: ...). Sie können die Bezeichnung anpassen.
Signalart	Signalart des Analogsensors auswählen oder Analogeingang deaktivieren. - 4...20 mA - 0...20 mA - 0...10 V
Karte/Kanal	Slot und Kanal des Analogsensors auswählen. Beachten Sie dazu das mitgelieferte Schaltbild.
Einheit <sup>1)</sup>	Stellen Sie die Einheit des Signals ein.
Nachkommastellen <sup>1)</sup>	Stellen Sie bis zu 3 Nachkommastellen ein.
Minimalwert/Maximalwert	Stellen Sie die Minimalwerte und Maximalwerte des Sensors ein, z. B. bei 4...20 mA-Signal den entsprechenden Messwert für 4 mA und den entsprechenden Wert für 20 mA.
Korrekturfaktor <sup>2)</sup>	Stellen Sie den Korrekturfaktor (m) für die Korrektur des Funktionswertes (x) ein. Der korrigierte Funktionswert (y) entspricht: $y = (m * x) + t$
Korrektur-Offset <sup>2)</sup>	Stellen Sie den Offset (t) für die Korrektur des Funktionswertes (x) ein. Der korrigierte Funktionswert (y) entspricht: $y = (m * x) + t$

Tabelle 16: Konfiguration der analogen Eingänge

<sup>1)</sup> Nur für AIO verfügbar.

<sup>2)</sup> Nur für Eingänge verfügbar.

• Sie können die Konfiguration der analogen Eingänge nur verändern, wenn Sie der Rolle Parametrierer oder Administrator angehören.

Im Auslieferungszustand können Sie sich wie folgt als Administrator anmelden:


- Benutzername: admin
- Passwort: admin

### Sicherung erstellen

Um das System nach einer möglichen Fehlkonfiguration wiederherstellen zu können, müssen Sie eine Sicherung erstellen.

1. Den Menüpunkt **Einstellungen > Export** auswählen.
2. Die Option **Einstellungen** auswählen, um eine Sicherungskopie der aktuellen Einstellungen zu exportieren.
3. Die Schaltfläche **Export** auswählen, um den Export zu starten.

### GPAIO konfigurieren

1. Den Menüpunkt **Einstellungen > AIO-Konfiguration** auswählen.
2. Die Eigenschaften wie z. B. **Funktion**, **Signalart** und **Karte/Kanal** konfigurieren.
3. Die Schaltfläche  auswählen, um die Werte wie gewünscht zu konfigurieren.
4. Die Schaltfläche **Übernehmen** auswählen.
5. Die Sicherheitsabfrage mit **Speichern** bestätigen, um die Änderungen zu speichern.

## 9.1.7 Digitale Eingänge und Ausgänge konfigurieren

- Die nachfolgend beschriebene Bedienung ist nur möglich, wenn Sie die Visualisierung über einen PC aufrufen. Sie können die Konfiguration der digitalen Eingänge und Ausgänge nur verändern, wenn Sie der Rolle Parametrierer oder Administrator angehören.

Im Auslieferungszustand sind die konfigurierbaren digitalen Eingänge und Ausgänge des Geräts wie folgt konfiguriert:

- Eingang: High-aktiv
- Ausgang: Schließer (NO)

Sie können diese Konfiguration bei Bedarf ändern.

- Stellen Sie sicher, dass die Konfiguration der digitalen Eingänge und Ausgänge zu den verwendeten Funktionen passt. Andernfalls kann es zu Funktionsstörungen des Geräts sowie der angeschlossenen Peripherie kommen.

Um die digitalen Eingänge und Ausgänge zu konfigurieren, werden Ihnen tabellarisch folgende Informationen angezeigt. Ausgegraut angezeigte Elemente können Sie nicht verändern.

Eigenschaft	Optionen
Funktion	Funktion des digitalen Eingangs (I: ...) oder des digitalen Ausgangs (O: ...). Sie können die Bezeichnung anpassen.
Signalart	Signalart auswählen: Digitaler Eingang
Konfiguration	DI: High-aktiv oder Low-aktiv DO: Schließer (NO), Öffner (NC); Hinweis: Bei abgeschaltetem Gerät oder im Fehlerfall sind die digitalen Ausgänge immer geöffnet (kein bistabiles Relais).
Baugrp./Kanal	Kanal der Schnittstellen DI/DO mit dem die Funktion verknüpft ist. Funktionen die nicht mit einem Kanal verknüpft sind werden mit „-“ dargestellt. Beachten Sie dazu das mitgelieferte Schaltbild.

Tabelle 17: Konfiguration der digitalen Eingänge und Ausgänge

Im Auslieferungszustand können Sie sich wie folgt als Administrator anmelden:

- Benutzername: admin
- Passwort: admin

### Sicherung erstellen

Um das System nach einer möglichen Fehlkonfiguration wiederherstellen zu können, müssen Sie eine Sicherung erstellen.

1. Den Menüpunkt **Einstellungen** > **Export** auswählen.
2. Die Option **Einstellungen** auswählen, um eine Sicherungskopie der aktuellen Einstellungen zu exportieren.
3. Die Schaltfläche **Export** auswählen, um den Export zu starten.

### DI/DO konfigurieren

1. Den Menüpunkt **Einstellungen** > **DIO-Konfiguration** auswählen.
2. Bei Bedarf die Schaltflächen ▲ oder ▼ auswählen, um die Eigenschaften spaltenweise alphabetisch zu sortieren.
3. Die Eigenschaften wie gewünscht konfigurieren.
4. Die Schaltfläche **Übernehmen** auswählen.
5. Die Sicherheitsabfrage mit **Ja** bestätigen, um die Änderungen zu speichern.



## 9.1.8 Ereignisverwaltung

Das Gerät ist mit einer Ereignisverwaltung ausgestattet, die es Ihnen ermöglicht, verschiedene Betriebszustände des Geräts zu erkennen und das Verhalten des Geräts anzupassen. Eine Übersicht der möglichen Ereignisse finden Sie im Kapitel Ereignismeldungen.

### 9.1.8.1 Ereignisse anzeigen und quittieren


#### Ereignisse anzeigen

- > Den Menüpunkt **Ereignisse** auswählen.
  - » Eine Liste der aktuell anstehenden Ereignisse erscheint.

#### Ereignisse quittieren

Quittierbare Ereignisse müssen Sie in der Ereignisübersicht quittieren, damit sie nicht mehr angezeigt werden. Alle anderen Ereignisse werden automatisch entfernt, wenn die Ursache behoben ist (z. B. Grenzwertverletzung aufgehoben).

Um die Ereignisse zu quittieren, gehen Sie wie folgt vor:

- > Um die Ereignisse zu quittieren, die gewünschten Ereignisse in der Spalte  markieren und anschließend die Schaltfläche **Quittieren** auswählen.
  - » Die Ereignisse sind quittiert.

### 9.1.8.2 Ereignisspeicher anzeigen

Im Ereignisspeicher werden die vergangenen Ereignisse abgelegt. Es werden Ihnen folgende Informationen angezeigt:





Spalte	Beschreibung
#	Fortlaufende Nummer der Ereignisse
Nr.	Ereignisnummer zur eindeutigen Identifizierung
	Ereigniskategorie: <ul style="list-style-type: none"><li>- Fehler (rot)</li><li>- Warnung (gelb)</li><li>- Info (grau)</li></ul>
Ereignis	Ereignistext
Zeit	Datum und Uhrzeit des Ereignisses (DD.MM.JJJJ, HH:MM:SS/ms)
	Ereignis kommt/geht: <ul style="list-style-type: none"><li> Ereignis kommt</li><li> Ereignis geht</li></ul>

Tabelle 18: Ereignisspeicher

1. Den Menüpunkt **Ereignisse** auswählen.
2. Die Schaltfläche **Log** auswählen.

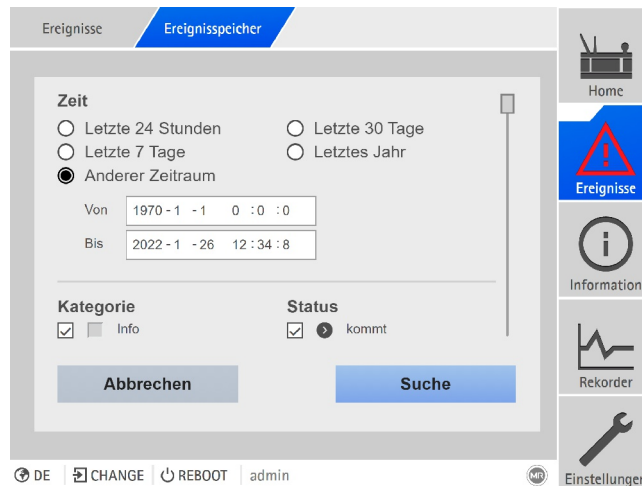


Abbildung 42: Ereignisspeicher

### Ereignisse filtern

1. Die Schaltfläche **Filter** auswählen.
2. Den gewünschten Zeitraum eingeben.
3. Das Kontrollkästchen auswählen und die gewünschte Ereignisnummer eingeben.
  - » Der Ereignistext wird angezeigt.
4. Die gewünschten Ereigniskategorien und den gewünschten Ereignisstatus auswählen.
5. Die Schaltfläche **Suche** auswählen, um die gewünschten Ereignisse anzuzeigen.

### Ereignisse exportieren

Sie können die aktuell angezeigten Einträge des Ereignisspeichers als csv-Datei exportieren. Wenn Sie zuvor einen Filter anlegen, werden nur die gefilterten Einträge exportiert.

Um die Ereignisse zu exportieren, gehen Sie wie folgt vor:

- ✓ Zuvor mittels PC verbinden anschließen.
- 1. Die Schaltfläche **Exportieren** auswählen.
- 2. Die gewünschte Option zur Datenübertragung auswählen.
  - » Die Daten werden exportiert.

## 9.1.9 Benutzerverwaltung

Die Benutzerverwaltung basiert auf einem Rollensystem. Sie müssen jedem Benutzer eine Rolle zuweisen. Für jede Rolle können Sie die Zugriffsrechte auf Parameter und Ereignisse festlegen.

### 9.1.9.1 Service-Benutzerzugang aktivieren/deaktivieren

Das Gerät ist mit einem Benutzerzugang für den Technischen Service der Maschinenfabrik Reinhausen GmbH ausgestattet. Dieser Zugang dient zur Fehlerdiagnose und Fehlerbehebung bei Störungen des Geräts.

Mit diesem Parameter können Sie den Service-Benutzerzugang aktivieren oder deaktivieren. Aktivieren Sie den Service-Benutzerzugang nur zeitlich begrenzt zur Störungsbehebung, um die IT-Sicherheit zu gewährleisten.



Wenn Sie den Service-Benutzerzugang deaktivieren und Ihr Passwort für die Rolle Administrator verlieren, besteht keine Möglichkeit, das Administrator-Passwort zurückzusetzen. Im Falle eines Verlusts des Administrator-Passworts müssen Sie das Gerät auf Werkseinstellung zurücksetzen. Alle auf dem Gerät gespeicherten Informationen (Parameter, Messwerte etc.) gehen dabei verloren.

Um den Parameter einzustellen, müssen Sie der Rolle Administrator angehören. Im Auslieferungszustand können Sie sich wie folgt als Administrator anmelden:

- Benutzername: admin
  - Passwort: admin
1. Menüpunkt **Einstellungen** > **Parameter** > **System** > **Allgemein** auswählen.
  2. Parameter einstellen.
  3. Das Gerät neustarten, um die Änderung zu übernehmen.

**9.1.9.2 Benutzerrollen**

Die Zugriffsrechte auf die Funktionen und Einstellungen des Geräts werden über ein hierarchisches Rollensystem gesteuert. Das System enthält 5 verschiedene Rollen, die unterschiedliche Zugriffsrechte besitzen. Ein Teil dieser Zugriffsrechte ist fest vergeben, die Zugriffsrechte auf bestimmte Parameter und Ereignisse können Sie jedoch konfigurieren. Beachten Sie dazu den Abschnitt Zugriffsrechte auf Parameter und Ereignisse einstellen.



Wenn Sie nicht am Gerät angemeldet sind, befinden Sie sich in der Benutzerrolle „Data-Display“.

Im Auslieferungszustand sind folgende Rollen vorgesehen:

Rolle	Beschreibung
Data-Display	Benutzer, der lediglich betriebsrelevante Daten einsehen darf. <ul style="list-style-type: none"> <li>- Alle Parameter anzeigen</li> <li>- Alle Ereignisse anzeigen</li> </ul>
Diagnose	Benutzer, der betriebsrelevante Daten und Logdaten einsehen darf. <ul style="list-style-type: none"> <li>- Alle Parameter anzeigen</li> <li>- Alle Ereignisse anzeigen</li> <li>- Logdaten exportieren</li> </ul>
Operator	Benutzer, der betriebsrelevante Daten einsehen darf und Ereignisse quittieren kann. Der Benutzer kann manuelle Stufenschaltungen über die Bedienelemente des Geräts durchführen. <ul style="list-style-type: none"> <li>- Alle Parameter anzeigen</li> <li>- Alle Ereignisse anzeigen und quittieren</li> </ul>
Parametriierer	Benutzer, der betriebsrelevante Daten einsehen und verändern darf. <ul style="list-style-type: none"> <li>- Alle Parameter anzeigen und verändern</li> <li>- Parameter importieren und exportieren</li> <li>- Alle Ereignisse anzeigen, verändern und quittieren</li> </ul>
Administrator	Benutzer, der alle Daten einsehen und verändern darf. <ul style="list-style-type: none"> <li>- Alle Parameter lesen</li> <li>- Alle Ereignisse anzeigen, verändern und quittieren</li> </ul>

Tabelle 19: Rollen im Auslieferungszustand

Der Zugriff auf folgende Bereiche des Geräts ist fest mit den Rollen verknüpft:

Funktion	Data-Display	Diagnose	Operator	Parametriierer	Administrator
Administration	-	-	-	-	+
Gerät neustarten	-	-	+	+	+
Import	-	-	-	+	+
Export	-	+	-	+	+
Datum und Uhrzeit einstellen	-	-	+	+	+
Widerstandskontaktreihe kalibrieren	-	-	-	+	+
Betätigung der Tasten HÖHER, TIEFER, REMOTE, AVR AUTO, AVR MANUAL	-	-	+	+	+
Analoge Eingänge konfigurieren	-	-	-	+	+
Digitale Eingänge und Ausgänge konfigurieren	-	-	-	+	+

Tabelle 20: Fest mit den Rollen verknüpfte Zugriffsrechte

### 9.1.9.3 Passwort ändern

Jeder Benutzer kann sein Passwort ändern, sofern das Benutzerkonto nicht als Gruppenkonto angelegt ist. Das Passwort eines Gruppenkontos können Sie nur ändern, wenn Sie als Administrator angemeldet sind.

Beachten Sie, dass das Passwort folgende Anforderungen erfüllen muss:

- Mindestens 8 Zeichen
  - Mindestens 3 von 4 der folgenden Zeichentypen
    - Großbuchstaben
    - Kleinbuchstaben
    - Ziffern
    - Sonderzeichen
1. In der Statuszeile den **Benutzername** auswählen.
  2. Das neue **Passwort** 2-mal eingeben.
  3. Schaltfläche **Übernehmen** auswählen, um das geänderte Passwort zu speichern.

### 9.1.9.4 Benutzer anlegen, bearbeiten und entfernen

Einstellbare Optionen:

- Benutzername und Passwort
- Rolle: Sie können jedem Benutzer eine Rolle zuweisen. Die Zugriffsrechte auf Parameter oder Ereignisse sind mit den Rollen verknüpft.
- Gruppenkonto: Mit dieser Option können Sie ein Benutzerkonto als Gruppenkonto deklarieren (z. B. für den Zugriff durch verschiedenen Personen). Benutzer mit Gruppenkonto können das eigene Passwort nicht verändern. Das Passwort kann nur durch den Administrator geändert werden.
- Aktiv: Sie können den Benutzer aktivieren oder deaktivieren. Deaktivierte Benutzer können sich nicht anmelden. Die Benutzerdaten bleiben im Gerät gespeichert.
- Auto-Login: Sie können für einen Benutzer die Funktion Auto-Login aktivieren. Dieser Benutzer wird automatisch angemeldet, wenn das System neu gestartet wird oder sich ein anderer Benutzer abmeldet.



Sie können Benutzer nur dann anlegen, bearbeiten oder entfernen, wenn Sie der Rolle Administrator angehören.

Im Auslieferungszustand können Sie sich wie folgt als Administrator anmelden:

- Benutzername: admin
- Passwort: admin

### Benutzer anlegen

1. Den Menüpunkt **Einstellungen** > **Administration** > **Benutzer** auswählen.
2. Schaltfläche **Benutzer anlegen** auswählen.
3. **Benutzername** und 2-mal das **Passwort** eingeben.
4. Die gewünschte **Rolle** auswählen.
5. Bei Bedarf die Optionen **Gruppenkonto**, **Aktiv** oder **Auto-Login** aktivieren.
6. Schaltfläche **Übernehmen** auswählen, um den Benutzer zu speichern.

### Benutzer bearbeiten

1. Den Menüpunkt **Einstellungen** > **Administration** > **Benutzer** auswählen.
2. In der Liste den gewünschten Benutzer auswählen.
3. Die gewünschten Änderungen vornehmen.
4. Schaltfläche **Übernehmen** auswählen, um den Benutzer zu speichern.

### Benutzer entfernen

1. Den Menüpunkt **Einstellungen** > **Administration** > **Benutzer** auswählen.
2. In der Liste den gewünschten Benutzer auswählen.
3. Schaltfläche **Benutzer entfernen** auswählen.
4. Schaltfläche **Übernehmen** auswählen, um den Benutzer zu entfernen.

## 9.1.10 Hardware

Im Menüpunkt Hardware können Sie Informationen zur Hardware des Geräts anzeigen. Zu den Baugruppen finden Sie Informationen zum Signalpegel der einzelnen Kanäle.

1. Den Menüpunkt **Information** > **System** > **Hardware** auswählen.
2. Die gewünschte Baugruppe auswählen, um die Signalpegel der Kanäle anzuzeigen.

## 9.1.11 Software

Im Menüpunkt Software können Sie die Versionsstände der Software-Komponenten des Geräts anzeigen.

- > Den Menüpunkt **Information** > **System** > **Software** auswählen.

## 9.1.12 Import/Export-Manager

Das Gerät ist mit einem Import/Export-Manager ausgerüstet, mit dem Sie die Datenübertragung mittels PC über die webbasierte Visualisierung durchführen können.

### 9.1.12.1 Daten exportieren

Sie können folgende Daten vom Gerät exportieren:

Option	Beschreibung
Systemabbild	Komplettes Abbild des Systems (Software und Konfiguration). Wenn Sie die Option „mit Historie“ verwenden, werden auch alle Einträge des Ereignisspeichers exportiert.
Systemkonfiguration	Systemkonfiguration
Ereignisspeicher	Alle Einträge des Ereignisspeichers.
Parameterliste	Parameterliste mit Beschreibungstexten und Werten (min, max, aktuell).
Ereignisliste	Vollständige Liste aller möglichen Ereignisse.
Betriebsanleitung	Betriebsanleitung.
Einstellungen	Konfiguration der Parameter und Ereignisse.
Sicherheitslog	Logbuch über alle sicherheitsrelevanten Zugriffe und Änderungen.
Lizenzen	Copyright und Haftungsausschlüsse der verwendeten Software-Komponenten.

Tabelle 21: Daten exportieren

1. Den Menüpunkt **Einstellungen** > **Export** auswählen.
2. Die gewünschte Option für den Export auswählen.

### 9.1.12.2 Daten importieren

Sie können folgende Daten importieren:

Option	Beschreibung
Systemabbild	Komplettes Abbild des Systems (Software und Konfiguration), mit oder ohne Historie.
Einstellungen	Alle Einstellungen des Geräts: <ul style="list-style-type: none"> <li>– Parametereinstellungen</li> <li>– Ereigniseinstellungen</li> <li>– Administrative Einstellungen (Benutzer, Zugriffsrechte)</li> </ul> Die Einstellungen können von einem anderen Gerät importiert werden.
SSL-Zertifikat	Import eines SSL-Zertifikats mit zugehörigem Schlüssel: <ul style="list-style-type: none"> <li>– Server-Zertifikat (.crt + .pem)</li> <li>– Client-Zertifikat (.crt + .pem)</li> <li>– Client CA (.crt)</li> </ul> Für den Import müssen Sie das Zertifikat (*.crt) und den Schlüssel (*.pem) in ein Zip-Archiv packen. Sie können Zertifikate mit der folgenden Schlüsselauthentifizierung importieren: <ul style="list-style-type: none"> <li>– RSA mit 1024 Bit</li> <li>– ECDSA mit 256 Bit („secp256r1“- oder „prime256v1“-Kurve).</li> </ul>

Tabelle 22: Daten importieren

## ACHTUNG

### Schäden am Dateisystem!

Durch eine fehlerhafte Datenübertragung kann das Dateisystem beschädigt werden. Ein beschädigtes Dateisystem kann dazu führen, dass das Gerät nicht mehr funktionstüchtig ist.

> Während des Imports das Gerät nicht von der Stromversorgung trennen.

1. Den Menüpunkt **Einstellungen** > **Import** auswählen.

2. Die Schaltfläche **Durchsuchen** auswählen, die zu importierende Datei auswählen und anschließend die Schaltfläche **Starte Upload** auswählen.
  - » Die Datei wird überprüft.
3. Die Schaltfläche **Update starten** auswählen, um den Import zu starten.
4. Die Schaltfläche **Ok** auswählen, um das Gerät nach erfolgreichem Import neu zu starten.

## 9.2 Netz

### 9.2.1 Wandlerdaten

Die Übersetzungsverhältnisse und die Messanordnung der in der Anlage eingesetzten Spannungswandler und Stromwandler können Sie mit den nachfolgenden Parametern einstellen. Das Gerät verwendet diese Informationen, um aus den erfassten Messwerten die entsprechenden Messwerte auf der Primärseite der Wandler – und somit des Transformators – zu berechnen und anzuzeigen.

#### 9.2.1.1 Wandlerdaten einstellen

Mit den nachfolgenden Parametern können Sie die Wandlerdaten einstellen. Beachten Sie zusätzlich die Beispiele für gängige Schaltungen von Stromwandlern und Spannungswandlern.

- > Den Menüpunkt **Einstellungen** > **Parameter** > **Netz** > **Wandlerdaten** auswählen.

#### Wandlerprimärspannung

Mit diesem Parameter können Sie die Primärspannung des Spannungswandlers in kV einstellen.

#### Wandlersekundärspannung

Mit diesem Parameter können Sie die Sekundärspannung des Spannungswandlers in V einstellen.

#### Stromwandler

Mit diesem Parameter können Sie einstellen, ob Sie das Gerät mit oder ohne Stromwandler betreiben.



Wenn Sie die Option **ohne** auswählen, hat es Auswirkungen auf alle relevanten Funktionen und Einstellungen. Es kann zu einer Blockierung oder zu eingeschränkten Funktionen führen. Falls Sie zuvor TDSC [► Abschnitt 9.3.1.1.2, Seite 86] eingestellt haben, wird diese Funktion deaktiviert. Das Gerät verwendet den von Ihnen ausgewählten Sollwert [► Seite 84].

#### Wandlerprimärstrom

Mit diesem Parameter können Sie den Primärstrom des Stromwandlers einstellen.

#### Wandlersekundärstrom

Mit diesem Parameter können Sie den Sekundärstrom des Stromwandlers einstellen. Sie können folgende Optionen wählen:

- 1 A
- 5 A



## Spannungswandlerschaltung

Mit diesem Parameter können Sie die Schaltung Ihres Spannungswandlers einstellen. Sie können folgende Optionen wählen:

Option	Beschreibung
1 Ph Strangspannung	Messung im 1-Phasennetz zwischen Leiter und Neutralleiter.
3 Ph Differenzspannung	Messung im 3-Phasennetz zwischen 2 Leitern
3 Ph Strangspannung	Messung im 3-Phasennetz zwischen Leiter und Neutralleiter

Tabelle 23: Spannungswandlerschaltung

## Stromwandlerschaltung

Mit diesem Parameter können Sie die Schaltung Ihres Stromwandlers einstellen. Sie können folgende Optionen wählen:

Option	Beschreibung
1 Ph Strangstrom	Messung des Strangstroms im 1-Phasennetz.
3 Ph Summenstrom	Messung des Differenzstroms im 3-Phasennetz.
3 Ph Strangstrom	Messung des Strangstroms im 3-Phasennetz.

Tabelle 24: Stromwandlerschaltung

## Phasenwinkelkorrektur

Mit diesem Parameter können Sie die Phasenwinkelkorrektur für Ihre Wandlerschaltung einstellen.

### 9.2.1.2 Schaltungsbeispiele für Spannungswandler und Stromwandler

Nachfolgend finden Sie verschiedene Beispiele für Schaltungen von Spannungswandlern und Stromwandlern und die dazugehörigen Einstellungen.

#### 9.2.1.2.1 1-phasige Messung

##### Schaltung 1-A

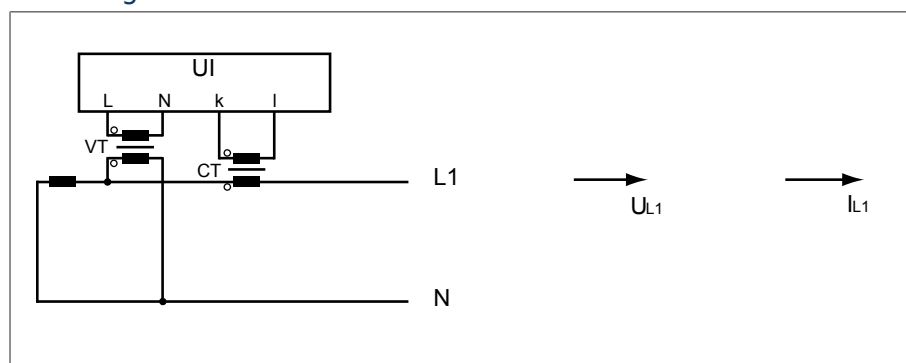


Abbildung 43: Schaltung 1-A

- Der Spannungswandler VT ist an dem Außenleiter und Neutralleiter angeschlossen.
- Der Stromwandler CT ist in den Außenleiter eingeschleift.
- Die Spannung  $U_{L1}$  und der Strom  $I_{L1}$  sind phasengleich.
- Der Spannungsabfall an einem Außenleiter wird durch den Strom  $I_{L1}$  bestimmt.

Wenn Sie diese Schaltung verwenden, dann stellen Sie das Gerät wie folgt ein:

Parameter	Option
Spannungswandlerschaltung	1 Ph Strangspannung
Stromwandlerschaltung	1 Ph Strangstrom
Phasenwinkelkorrektur	0°

Tabelle 25: Schaltung 1-A

### Schaltung 1-B

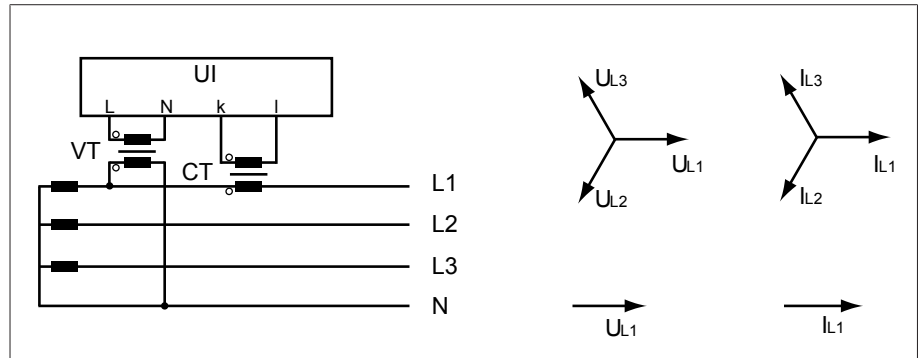


Abbildung 44: Schaltung 1-B

- Der Spannungswandler VT ist an den Außenleitern L1 und Neutraleiter angeschlossen.
- Der Stromwandler CT ist in den Außenleiter L1 eingeschleift.
- Die Spannung  $U$  und der Strom  $I$  sind phasengleich.
- Der Spannungsabfall an einem Außenleiter wird durch den Strom  $I_{L1}$  bestimmt.

Wenn Sie diese Schaltung verwenden, dann stellen Sie das Gerät wie folgt ein:

Parameter	Option
Spannungswandlerschaltung	3 Ph Strangspannung
Stromwandlerschaltung	3 Ph Strangstrom
Phasenwinkelkorrektur	0°

Tabelle 26: Schaltung 1-B

### Schaltung 1-C

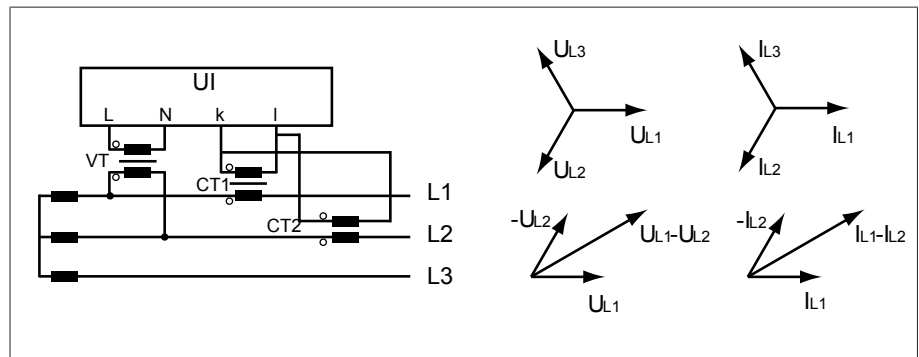


Abbildung 45: Schaltung 1-C

- Der Spannungswandler VT ist an den Außenleitern L1 und L2 angeschlossen.
- Der Stromwandler CT1 ist in den Außenleiter L1 und CT2 in den Außenleiter L2 eingeschleift.
- Die Stromwandler CT1 und CT2 sind kreuzweise parallelgeschaltet (Summenstrom =  $I_{L1} + I_{L2}$ ).

- Der Summenstrom  $I_{L1} + I_{L2}$  und die Spannung  $U_{L1}-U_{L2}$  sind phasengleich.
- Der Spannungsabfall an einem Außenleiter wird durch den Strom bestimmt:  $(I_{L1} + I_{L2}) / \sqrt{3}$ .

Wenn Sie diese Schaltung verwenden, dann stellen Sie das Gerät wie folgt ein:

Parameter	Option
Spannungswandlerschaltung	3 Ph Differenzspannung
Stromwandlerschaltung	3 Ph Summenstrom
Phasenwinkelkorrektur	0°

Tabelle 27: Schaltung 1-C

### Schaltung 1-D

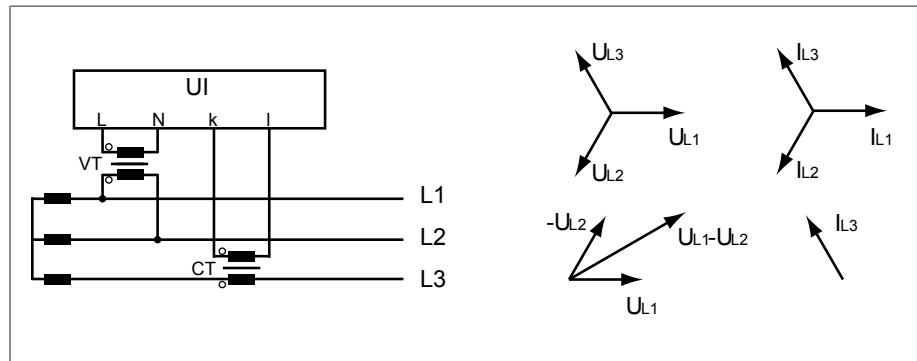


Abbildung 46: Schaltung 1-D

- Der Spannungswandler VT ist an den Außenleitern L1 und L2 angeschlossen.
- Der Stromwandler CT ist in den Außenleiter L3 eingeschleift.
- Der Strom  $I_{L3}$  eilt der Spannung  $U_{L1}-U_{L2}$  um 90° voraus. Dies entspricht einer Phasenverschiebung von -90°.
- Der Spannungsabfall an einem Außenleiter wird durch den Strom  $I_{L3}$  bestimmt.

Wenn Sie diese Schaltung verwenden, dann stellen Sie das Gerät wie folgt ein:

Parameter	Option
Spannungswandlerschaltung	3 Ph Differenzspannung
Stromwandlerschaltung	3 Ph Strangstrom
Phasenwinkelkorrektur	90°

Tabelle 28: Schaltung 1-D

### Schaltung 1-E

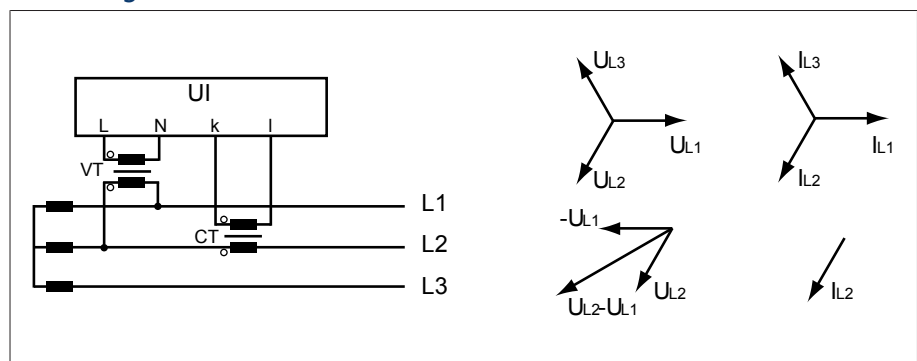


Abbildung 47: Schaltung 1-E

- Der Spannungswandler VT ist an den Außenleitern L1 und L2 angeschlossen.
- Der Stromwandler CT ist in den Außenleiter L2 eingeschleift.
- Der Strom  $I_{L2}$  eilt der Spannung  $U_{L2}-U_{L1}$  um  $30^\circ$  voraus. Dies entspricht einer Phasenverschiebung von  $-30^\circ$ .
- Der Spannungsabfall an einem Außenleiter wird durch den Strom  $I_{L2}$  bestimmt.

Wenn Sie diese Schaltung verwenden, dann stellen Sie das Gerät wie folgt ein:

Parameter	Option
Spannungswandlerschaltung	3 Ph Differenzspannung
Stromwandlerschaltung	3 Ph Strangstrom
Phasenwinkelkorrektur	$30^\circ$

Tabelle 29: Schaltung 1-E

### Schaltung 1-F

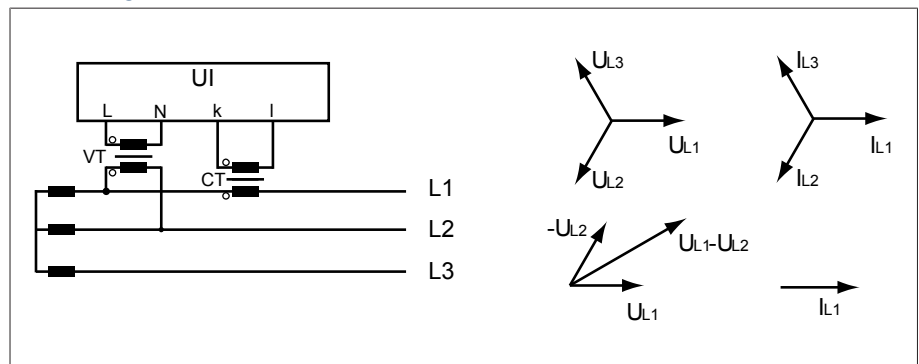


Abbildung 48: Schaltung 1-F

- Der Spannungswandler VT ist an den Außenleitern L1 und L2 angeschlossen.
- Der Stromwandler CT ist in den Außenleiter L1 eingeschleift.
- Der Strom  $I_{L1}$  eilt der Spannung  $U_{L1}-U_{L2}$  um  $30^\circ$  nach. Dies entspricht einer Phasenverschiebung von  $+30^\circ$  und einem Korrekturwert von  $-30^\circ$ .
- Der Spannungsabfall an einem Außenleiter wird durch den Strom  $I_{L1}$  bestimmt.

Wenn Sie diese Schaltung verwenden, dann stellen Sie das Gerät wie folgt ein:

Parameter	Option
Spannungswandlerschaltung	3 Ph Differenzspannung
Stromwandlerschaltung	3 Ph Strangstrom
Phasenwinkelkorrektur	$-30^\circ$

Tabelle 30: Schaltung 1-F

## 9.2.2 Spannungsüberwachung

Für die Überwachung der aktuellen Ausgangsspannung des Transformators können Sie 4 Grenzwerte einstellen:

- Unterspannung  $U_{<<}$ : Untere Grenze 2
- Unterspannung  $U_{<}$ : Untere Grenze 1
- Überspannung  $U_{>}$ : Obere Grenze 1
- Überspannung  $U_{>>}$ : Obere Grenze 2

Wenn der Messwert größer ist als die obere Grenze (> oder >>) oder kleiner ist als die untere Grenze (< oder <<), dann setzt das Gerät eine Ereignismeldung ab.

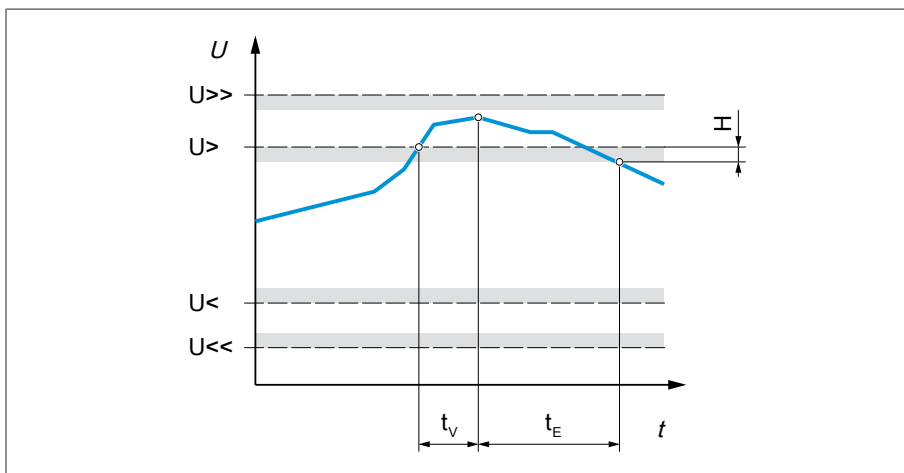


Abbildung 49: Spannungsüberwachung mit beispielhafter Überschreitung des Grenzwerts Überspannung U>

U>>	Überspannung U>>	U>	Überspannung U>
U<	Unterspannung U<	U<<	Unterspannung U<<
t <sub>v</sub>	Verzögerungszeit	t <sub>E</sub>	Ereignisdauer
H	Hysterese		

- > Den Menüpunkt **Einstellungen > Parameter > Netz > Spannungsüberwachung** auswählen.

### Modus

Mit diesem Parameter können Sie einstellen, welchen Grenzwert Sie verwenden möchten:

- Absolut: Das Gerät verwendet den absoluten Grenzwert in V.
- Relativ: Das Gerät verwendet den relativen Grenzwert in %, bezogen auf den Spannungssollwert.

### Verhalten

Mit diesem Parameter können Sie das Verhalten des Geräts einstellen, wenn der Messwert größer ist als die obere Grenze (> oder >>) oder kleiner ist als die untere Grenze (< oder <<). Sie können folgende Optionen wählen:

Einstellung	Verhalten
Aus	Keine Reaktion.
Schnellrückhaltung	Bei U</U<<: Das Gerät führt so lange Stufenschaltungen in Richtung höherer Spannung (U+) aus, bis die gemessene Spannung wieder größer ist als der Grenzwert. Bei U>/U>>: Das Gerät führt so lange Stufenschaltungen in Richtung niedriger Spannung (U-) aus, bis die gemessene Spannung wieder kleiner ist als der Grenzwert. Das Gerät ignoriert bei der Schnellrückhaltung die eingestellte Verzögerungszeit der automatischen Spannungsregelung.
Auto-Blockierung	Die automatische Regelung wird blockiert. Sie können im Handbetrieb weiterhin Stufenschaltungen durchführen.

Einstellung	Verhalten
Auto-Hand-Blockierung	Die automatische Regelung wird blockiert. Sie können im Handbetrieb <b>keine</b> Stufenschaltungen durchführen.
Auto-Blockierung Stufe+	Die automatische Regelung führt keine Stufenschaltung in Richtung einer höheren Stufenstellung (Stufe+) durch. Sie können im Handbetrieb weiterhin eine Stufenschaltung in Richtung einer höheren Stufenstellung (Stufe+) durchführen.
Auto-Blockierung Stufe-	Die automatische Regelung führt keine Stufenschaltung in Richtung einer niedrigeren Stufenstellung (Stufe-) durch. Sie können im Handbetrieb weiterhin eine Stufenschaltung in Richtung einer niedrigeren Stufenstellung (Stufe-) durchführen.
Auto-Hand-Blockierung Stufe+	Die automatische Regelung führt keine Stufenschaltung in Richtung einer höheren Stufenstellung (Stufe+) durch. Sie können keine Stufenschaltungen im Handbetrieb in Richtung einer höheren Stufenstellung (Stufe+) durchführen.
Auto-Hand-Blockierung Stufe-	Die automatische Regelung führt keine Stufenschaltung in Richtung einer niedrigeren Stufenstellung (Stufe-) durch. Sie können keine Stufenschaltungen im Handbetrieb in Richtung einer niedrigeren Stufenstellung (Stufe-) durchführen.

Tabelle 31: Verhalten bei Ereignismeldung

### Hysterese

Mit diesem Parameter können Sie die Hysterese einstellen. Falls der Messwert um einen Schwellwert pendelt, können Sie so unnötig generierte Meldungen vermeiden.

### Verzögerungszeit

Mit diesem Parameter können Sie die Verzögerungszeit einstellen, um das Absetzen der Ereignismeldung zu verzögern.

## 9.2.3 Stromüberwachung

Für die Überwachung des aktuellen Laststroms des Transformators können Sie 4 Grenzwerte einstellen:

- I<<: Untere Grenze 2
- I<: Untere Grenze 1
- I>: Obere Grenze 1
- I>>: Obere Grenze 2

Wenn der Messwert größer ist als die obere Grenze (> oder >>) oder kleiner ist als die untere Grenze (< oder <<), dann setzt das Gerät eine Ereignismeldung ab.

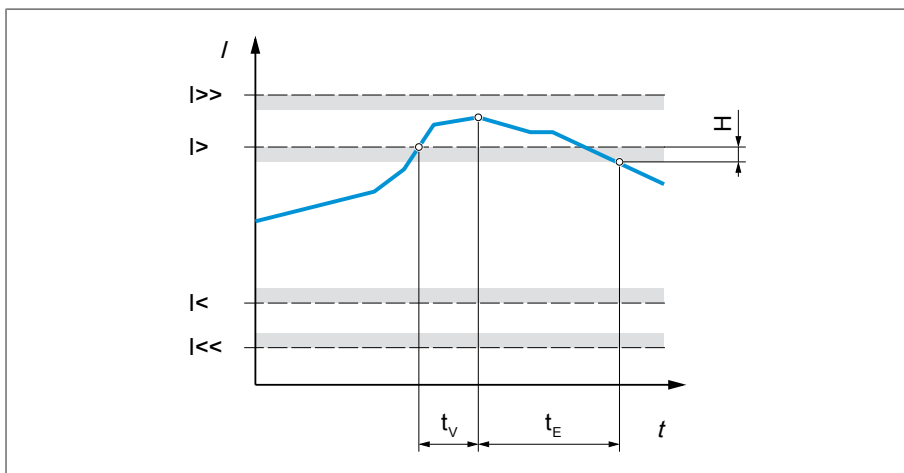


Abbildung 50: Stromüberwachung mit beispielhafter Überschreitung des Grenzwerts  $I >$

$I >>$	Obere Grenze 2	$I >$	Obere Grenze 1
$I <$	Untere Grenze 1	$I <<$	Untere Grenze 2
$t_v$	Verzögerungszeit	$t_E$	Ereignisdauer
H	Hysterese		

- > Den Menüpunkt **Einstellungen > Parameter > Netz > Stromüberwachung** auswählen.

### Modus

Mit diesem Parameter können Sie einstellen, welchen Grenzwert Sie verwenden möchten:

- Absolut: Das Gerät verwendet den absoluten Grenzwert in A/kA.
- Relativ: Das Gerät verwendet den relativen Grenzwert in %, bezogen auf den Stromwandlernennstrom.

### Hysterese

Mit diesem Parameter können Sie die Hysterese einstellen. Falls der Messwert um einen Schwellwert pendelt, können Sie so unnötig generierte Meldungen vermeiden.

### Verzögerungszeit

Mit diesem Parameter können Sie die Verzögerungszeit einstellen, um das Absetzen der Ereignismeldung zu verzögern.

## Reaktion

Mit diesem Parameter können Sie das Verhalten des Geräts einstellen, wenn der Messwert größer ist als die obere Grenze (> oder >>) oder kleiner ist als die untere Grenze (< oder <<). Sie können folgende Optionen wählen:

Einstellung	Verhalten
Aus	Keine Reaktion.
Auto-Blockierung	Die automatische Regelung wird blockiert. Sie können im Handbetrieb weiterhin Stufenschaltungen durchführen.
Auto-Hand-Blockierung	Die automatische Regelung wird blockiert. Sie können im Handbetrieb <b>keine</b> Stufenschaltungen durchführen.

Tabelle 32: Verhalten bei Ereignismeldung

## 9.2.4 Leistungsüberwachung

Für die Überwachung der aktuellen Leistung des Transformators können Sie folgende Grenzwerte einstellen:

Messwert	Untere Grenze 2	Untere Grenze 1	Obere Grenze 1	Obere Grenze 2
Scheinleistung	S<<	S<	S>	S>>
Wirkleistung	P<<	P<	P>	P>>
Blindleistung	Q<<	Q<	Q>	Q>>
Leistungsfaktor (Betrag)	$ \cos \varphi  <<$	$ \cos \varphi  <$	-	-

Tabelle 33: Grenzwerte für die Leistungsüberwachung

> Den Menüpunkt **Einstellungen > Parameter > Netz > Leistungsüberwachung** auswählen.

### Absolut

Mit diesem Parameter können Sie einen Grenzwert eingeben.

### Hysterese

Mit diesem Parameter können Sie die Hysterese einstellen. Falls der Messwert um einen Schwellwert pendelt, können Sie so unnötig generierte Meldungen vermeiden.

### Verzögerungszeit

Mit diesem Parameter können Sie die Verzögerungszeit einstellen, um das Absetzen der Ereignismeldung zu verzögern.



## Reaktion

Mit diesem Parameter können Sie das Verhalten des Geräts einstellen, wenn der Messwert größer ist als die obere Grenze (> oder >>) oder kleiner ist als die untere Grenze (< oder <<). Sie können folgende Optionen wählen:

Einstellung	Verhalten
Aus	Keine Reaktion.
Auto-Blockierung	Die automatische Regelung wird blockiert. Sie können im Handbetrieb weiterhin Stufenschaltungen durchführen.
Auto-Blockierung Stufe-	Die automatische Regelung führt keine Stufenschaltung in Richtung einer niedrigeren Stufenstellung (Stufe-) durch. Sie können im Handbetrieb weiterhin Stufenschaltungen durchführen.
Auto-Blockierung Stufe+	Die automatische Regelung führt keine Stufenschaltung in Richtung einer höheren Stufenstellung (Stufe+) durch. Sie können im Handbetrieb weiterhin Stufenschaltungen durchführen.
Auto-Hand-Blockierung	Die automatische Regelung wird blockiert. Sie können im Handbetrieb <b>keine</b> Stufenschaltungen durchführen.
Auto-Hand-Blockierung Stufe-	Die automatische Regelung führt keine Stufenschaltung in Richtung einer niedrigeren Stufenstellung (Stufe-) durch. Sie können im Handbetrieb <b>keine</b> Stufenschaltungen in Richtung einer niedrigeren Stufenstellung (Stufe-) durchführen.
Auto-Hand-Blockierung Stufe+	Die automatische Regelung führt keine Stufenschaltung in Richtung einer höheren Stufenstellung (Stufe+) durch. Sie können im Handbetrieb <b>keine</b> Stufenschaltungen in Richtung einer höheren Stufenstellung (Stufe+) durchführen.

Tabelle 34: Verhalten bei Ereignismeldung

## 9.2.5 Leistungsflussüberwachung

Eine Leistungsflussumkehr tritt ein, wenn der Wirkstrom negativ ist. Hierfür können Sie folgende Parameter einstellen:

- Hysterese
- Verzögerungszeit
- Verhalten

> Den Menüpunkt **Einstellungen > Parameter > Netz > Leistungsflussüberwachung** auswählen.

### Hysterese

Mit diesem Parameter können Sie die Hysterese einstellen. Falls der Messwert um einen Schwellwert pendelt, können Sie so unnötig generierte Meldungen vermeiden.

### Verzögerungszeit

Mit diesem Parameter können Sie die Verzögerungszeit einstellen, um das Absetzen der Ereignismeldung zu verzögern.

## Leistungsflussumkehr Verhalten

Mit diesem Parameter können Sie das Verhalten bei einer Leistungsflussumkehr einstellen. Sie können folgende Optionen auswählen:

Einstellung	Verhalten
Aus	<ul style="list-style-type: none"><li>- Der negative Leistungsfluss wird ignoriert.</li><li>- Die automatische Regelung wird weiterhin ausgeführt.</li></ul>
Nur Ereignis	<ul style="list-style-type: none"><li>- Das Ereignis <i>Leistungsflussumkehr</i> wird ausgegeben.</li><li>- Sofern die Z-Kompensation aktiviert ist, wird diese Funktion deaktiviert.</li><li>- Die automatische Regelung wird weiterhin ausgeführt.</li></ul>
Auto-Blockierung	<ul style="list-style-type: none"><li>- Das Ereignis <i>Leistungsflussumkehr</i> wird abgesetzt.</li><li>- Sofern die Z-Kompensation aktiviert ist, wird diese Funktion deaktiviert.</li><li>- Die automatische Regelung wird blockiert.</li></ul>
Auto-Hand-Blockierung	<ul style="list-style-type: none"><li>- Das Ereignis <i>Leistungsflussumkehr</i> wird abgesetzt.</li><li>- Sofern die Z-Kompensation aktiviert ist, wird diese Funktion deaktiviert.</li><li>- Die automatische Regelung wird blockiert.</li><li>- Sie können keine Stufenschaltungen im Handbetrieb durchführen.</li></ul>
Zielstufe	<ul style="list-style-type: none"><li>- Das Ereignis <i>Leistungsflussumkehr</i> wird abgesetzt.</li><li>- Sofern die Z-Kompensation aktiviert ist, wird diese Funktion deaktiviert.</li><li>- Das Gerät veranlasst eine Stufenschaltung in die von Ihnen im Parameter „Zielstufe“ definierte Stufenstellung.</li><li>- Das Gerät blockiert weitere Stufenschaltungen.</li><li>- Wenn es keine Stufenerfassung gibt, wird der Zielstufenlauf ignoriert. Die automatische Regelung wird blockiert.</li></ul>

Tabelle 35: Verhalten bei Leistungsflussumkehr

### 9.2.6 Retrofit TAPCON® 2xx

Mit der Funktion Retrofit TAPCON® 2xx können Sie das Gerät im Parallellauf mit Bestandsgeräten betreiben. Der Parallellauf mit folgenden Bestandsgeräten wird unterstützt:

- Vorgängergeräte: TAPCON® 230 pro/expert
- TAPCON® 240
- TAPCON® 250
- TAPCON® 260
- TRAFOGUARD® mit Optionspaket „Spannungsregelung“

Wenn Sie mehrere Geräte im Parallellauf mit Bestandsgeräten betreiben wollen, müssen Sie bei jedem Gerät die Funktion Retrofit TAPCON® 2xx aktivieren.

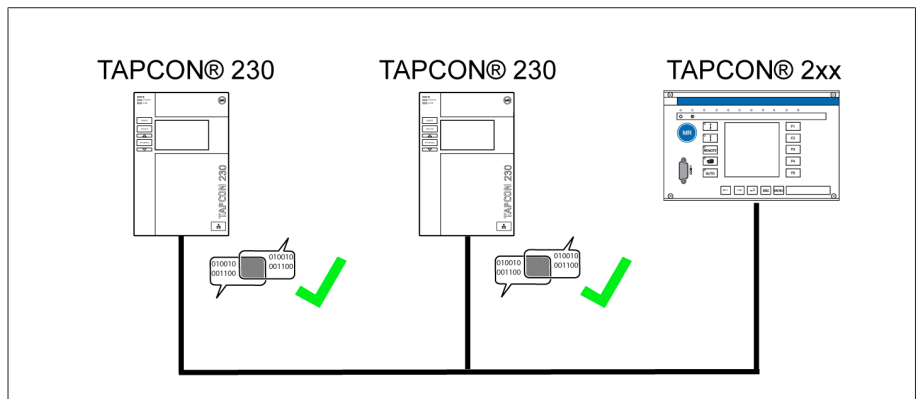


Abbildung 51: Parallellauf von 2 Geräten mit einem TAPCON® 2xx

- > Den Menüpunkt **Einstellungen > Parameter > Netz > Retrofit TAPCON® 2xx** auswählen.

### Retrofit TAPCON® 2xx

Mit diesem Parameter können Sie die Funktion Retrofit TAPCON® 2xx aktivieren oder deaktivieren.



Wenn Sie diesen Parameter aktivieren, müssen Sie das Vorzeichen des Parameters „Phasenwinkelkorrektur“ bei den Wandlerdaten umkehren (von - zu + oder von + zu -).

## 9.3 Laststufenschalterregler

### 9.3.1 Spannungsregelung

In diesem Abschnitt werden alle für die Regelfunktion benötigten Parameter beschrieben.

> Den Menüpunkt **Einstellungen > Parameter > Spannungsregler** auswählen.

#### 9.3.1.1 Sollwert einstellen

Sie können 3 verschiedene Sollwerte einstellen. Für die Regelung verwendet das Gerät immer einen der eingestellten Sollwerte. Welcher Sollwert für die Regelung verwendet wird, können Sie mit dem Parameter „Umschaltung Sollwertferneinstellung“ festlegen. Sie können bis zu 3 Sollwerte definieren.

#### Sollwert 1...3 einstellen

Mit diesem Parameter können Sie den Sollwert einstellen.

1. Den Menüpunkt **Einstellungen > Parameter > Laststufenschalter > Spannungsregelung > Sollwert** auswählen.
2. Sollwert eingeben.
3. Die Schaltfläche **Übernehmen** auswählen, um den geänderten Parameter zu speichern.

#### Sollwertferneinstellung umschalten

Mit diesem Parameter können Sie die Art der Sollwertferneinstellung auswählen mit der das Gerät regeln soll. Sie können zwischen folgenden Optionen auswählen:

- Sollwertferneinstellung über 3 digitale Sollwerte
  - Stellen Sie hierfür sicher, dass die entsprechenden digitalen Eingänge angeschlossen sind.
- Sollwertferneinstellung über analoge Sollwerte
  - Stellen Sie hierfür sicher, dass der entsprechende analoge Eingang angeschlossen ist.
- Sollwertferneinstellung über TDSC

1. Den Menüpunkt **Einstellungen > Parameter > Laststufenschalter > Spannungsregelung > Umschaltung Sollwertferneinstellung** auswählen.
2. In der Liste die gewünschte Option auswählen.
3. Die Schaltfläche **Übernehmen** auswählen, um den geänderten Parameter zu speichern.

#### Sollwert auswählen

Mit diesem Parameter können Sie den Sollwert auswählen, der für die Regelung verwendet wird. Sie können zwischen Sollwert 1, Sollwert 2 und Sollwert 3 auswählen.

✓ Art der Sollwertferneinstellung [► Seite 84] ausgewählt.

1. Den Menüpunkt **Einstellungen > Parameter > Laststufenschalter > Spannungsregelung > Sollwert auswählen** auswählen.
2. In der Liste den gewünschten Sollwert auswählen.
3. Die Schaltfläche **Übernehmen** auswählen, um den geänderten Parameter zu speichern.

### 9.3.1.1.1 Analoge Sollwertvorgabe

Bei der analogen Sollwertvorgabe können Sie mittels eines analogen Signals (z. B. 4...20 mA) den Sollwert für die automatische Spannungsregelung variabel anpassen.

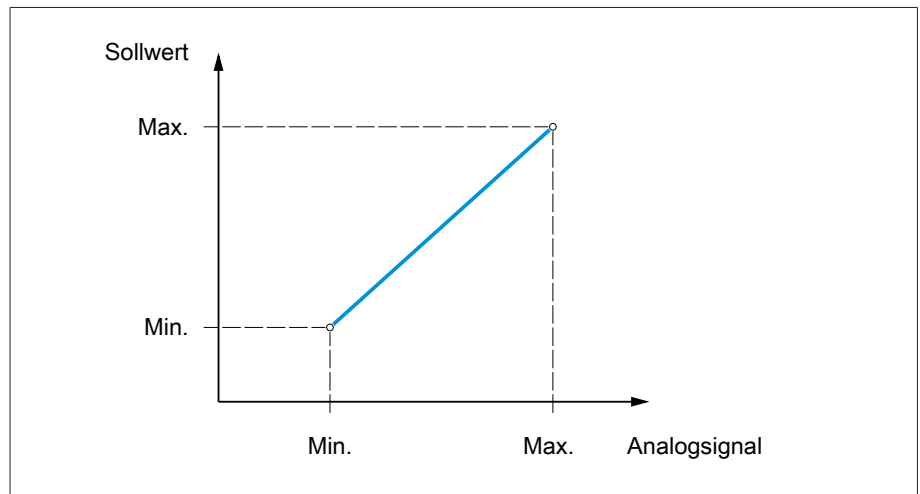


Abbildung 52: Analoge Sollwertvorgabe

Zur Konfiguration der analogen Sollwertvorgabe können Sie die nachfolgend beschriebenen Parameter einstellen.

- Um den Sollwert mittels analogen Signals vorzugeben, müssen Sie ein Signal an den Eingang *Freigabe Sollwertvorgabe* anlegen. Andernfalls verwendet das Gerät den eingestellten Sollwert 1.
- Sie müssen die Parameter jeweils für die Wicklung 1 (W1) und die Wicklung 2 (W2) einstellen.

#### Sollwert 1 einstellen

1. Den Menüpunkt **Einstellungen > Parameter > Spannungsregler > Regelung > Sollwert 1** auswählen.
2. Sollwert eingeben.
3. Die Schaltfläche **Übernehmen** auswählen, um den geänderten Parameter zu speichern.

#### Sollwertvorgabe max. einstellen

Mit diesem Parameter können Sie den Sollwert einstellen, der dem maximalen Pegel des Analogsignals entspricht (z. B. 20 mA bei 4...20 mA-Signal).

1. Den Menüpunkt **Einstellungen > Parameter > Regelung > Sollwertvorgabe max.** auswählen.
2. Sollwert eingeben.
3. Die Schaltfläche **Übernehmen** auswählen, um den geänderten Parameter zu speichern.

#### Sollwertvorgabe min. einstellen

Mit diesem Parameter können Sie den Sollwert einstellen, der dem minimalen Pegel des Analogsignals entspricht (z. B. 4 mA bei 4...20 mA-Signal).

1. Den Menüpunkt **Einstellungen > Parameter > Regelung > Sollwertvorgabe min.** auswählen.
2. Sollwert eingeben.
3. Die Schaltfläche **Übernehmen** auswählen, um den geänderten Parameter zu speichern.

### 9.3.1.1.2 Wirkleistungsabhängige Anpassung des Spannungssollwerts

Die Funktion TAPCON® Dynamic Setpoint Control (TDSC) dient dazu, den Spannungssollwert abhängig von der gemessenen Wirkleistung anzupassen. Dadurch können Sie einen Spannungsabfall bei erhöhter Last oder eine Spannungserhöhung durch dezentrale Einspeisung ausgleichen.

Je nach der gemessenen positiven oder negativen Wirkleistung, basiert die Berechnung des Sollwerts auf 2 Geradengleichungen (siehe Beispiel in nachfolgender Abbildung).

Parameter	Funktion	Einstellungen (siehe nachfolgende Abbildung)
$U_{\max}$ : Maximaler Sollwert	Maximal eingestellter Sollwert wird aktiviert, wenn $P_{\max}$ überschritten wird.	103,0 V
$U_{\min}$ : Minimaler Sollwert	Minimal eingestellter Sollwert wird aktiviert, wenn $P_{\min}$ unterschritten wird.	99,0 V
$U_0$ : Sollwert bei 0 Wirkleistung	Eingestellter Sollwert wird aktiviert, wenn die gemessene Wirkleistung 0 MW beträgt.	100,00 V
$P_{\max}$ : Wirkleistung bei max. Sollwert	Eingestellter maximaler Wirkleistungswert, ab dem der leistungsabhängige Sollwert den Maximalwert $U_{\max}$ erreichen soll.	20,0 MW
$P_{\min}$ : Wirkleistung bei min. Sollwert	Eingestellter minimaler Wirkleistungswert, ab dem der leistungsabhängige Sollwert den Minimalwert $U_{\min}$ erreichen soll.	-20,0 MW

Tabelle 36: Einzustellende Parameter für eine wirkleistungsabhängige Anpassung des Spannungssollwerts

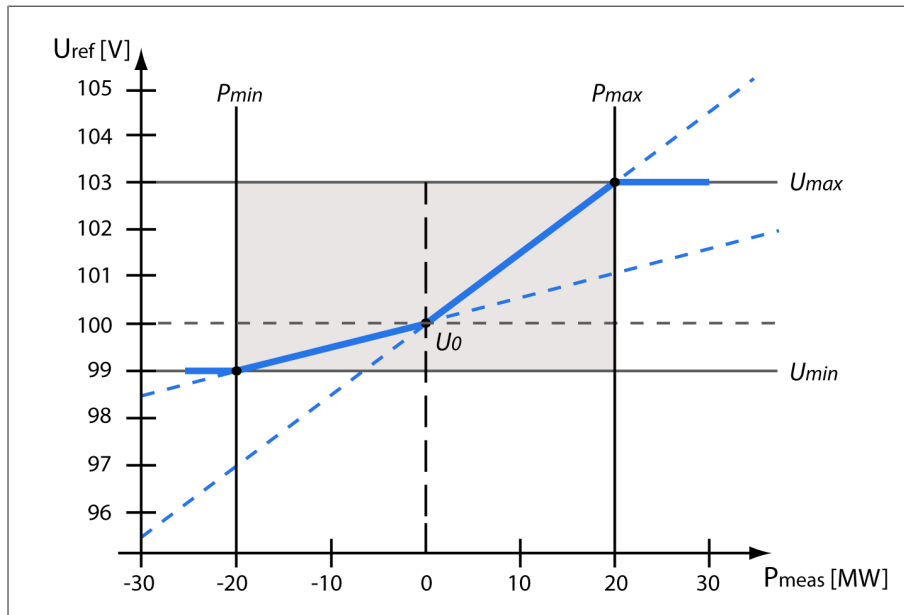


Abbildung 53: Wirkleistungsabhängige Anpassung des Spannungssollwerts

$U_{\text{ref}}$	Sollwert	$U_{\text{min}}$	Minimaler Sollwert
$P_{\text{meas}}$	Gemessene Wirkleistung	$U_{\text{max}}$	Maximaler Sollwert
$P_{\text{min}}$	Wirkleistung bei minimalen Sollwert	$U_0$	Eingestellter Sollwert bei einer gemessenen Wirkleistung = 0
$P_{\text{max}}$	Wirkleistung bei maximalen Sollwert		

### Verhalten bei Überschreitung der Wirkleistung $P_{\max}$

Wenn die gemessene Wirkleistung  $P_{\text{meas}}$  den eingestellten Parameter  $P_{\max}$  überschreitet, wird der Wert  $U_{\max}$  als Sollwert übernommen.

$$U_{\text{ref}} = U_{\max}$$

### Verhalten bei Unterschreitung der Wirkleistung $P_{\min}$

Wenn die gemessene Wirkleistung  $P_{\text{meas}}$  den eingestellten Parameter  $P_{\min}$  unterschreitet, wird der Wert  $U_{\min}$  als Sollwert übernommen.

$$U_{\text{ref}} = U_{\min}$$

### Verhalten bei einer gemessenen Wirkleistung $P_{\text{meas}} = 0$ MW:

Wenn die gemessene Wirkleistung  $P_{\text{meas}} = 0$  beträgt, wird der eingestellte Parameter  $U_0$  übernommen.

$$U_{\text{ref}} = U_0$$

### Lineare Abhängigkeit bei negativer Wirkleistung:

Wenn die gemessene Wirkleistung  $P_{\min} \leq P_{\text{meas}} \leq 0$  ist, dann wird der Sollwert gemäß folgender Formel berechnet:

$$U_{\text{ref}} = \frac{U_0 - U_{\min}}{0 - P_{\min}} \times P_{\text{meas}} + U_0$$

### Lineare Abhängigkeit bei positiver Wirkleistung:

Wenn die gemessene Wirkleistung  $0 \leq P_{\text{meas}} \leq P_{\max}$  ist, dann wird der Sollwert gemäß folgender Formel berechnet:

$$U_{\text{ref}} = \frac{U_{\max} - U_0}{P_{\max}} \times P_{\text{meas}} + U_0$$

Um die wirkleistungsabhängige Anpassung des Spannungssollwerts zu aktivieren, müssen Sie folgende Parameter einstellen:

### TDSC aktivieren

Die Funktion TDSC ist nur aktiv, wenn das Gerät die Wirkleistung berechnen kann (korrekte Strommessung und Spannungsmessung) und die erforderlichen Parameter eingestellt sind. Andernfalls erfolgt die Spannungsregelung auf den eingestellten Sollwert. Sie können die leistungsabhängige Anpassung des Spannungssollwerts wie folgt aktivieren oder deaktivieren:

- Parameter
- Digitale Eingänge *TDSC ein* und *TDSC aus*



Wenn Sie TDSC aktivieren, wird die Funktion Leitungskompensation (R-X-Kompensation oder Z-Kompensation) deaktiviert.

Um TDSC mittels Parameter zu aktivieren/deaktivieren, gehen Sie wie folgt vor:

1. Den Menüpunkt **Einstellungen > Parameter > Regelung > TDSC aktivieren** auswählen.
2. Die gewünschte Option auswählen.
3. Die Schaltfläche **Übernehmen** auswählen, um den geänderten Parameter zu speichern.

### TDSC U<sub>max</sub>/U<sub>min</sub>

Mit diesen Parametern können Sie den maximalen und minimalen Sollwert einstellen. Der maximale oder minimale Sollwert wird aktiviert, wenn die gemessene Wirkleistung die eingestellte minimale beziehungsweise maximale Wirkleistung erreicht.

1. Den Menüpunkt **Einstellungen > Parameter > Regelung > TDSC U<sub>max</sub>/U<sub>min</sub>** auswählen.
2. Maximalen/minimalen Sollwert eingeben.
3. Die Schaltfläche **Übernehmen** auswählen, um den geänderten Parameter zu speichern.

### TDSC U<sub>0</sub>

Mit diesem Parameter können Sie den Sollwert einstellen, der verwendet werden soll, wenn die gemessene Wirkleistung 0 beträgt.

1. Den Menüpunkt **Einstellungen > Parameter > Regelung > TDSC U<sub>0</sub>** auswählen.
2. Sollwert bei Wirkleistung 0 eingeben.
3. Die Schaltfläche **Übernehmen** auswählen, um den geänderten Parameter zu speichern.

### TDSC P<sub>max</sub>/P<sub>min</sub>

Mit diesen Parametern können Sie den maximalen und minimalen Wirkleistungswert einstellen, bei dem der maximale und minimale wirkleistungsabhängiger Sollwert für die Regelung verwendet werden soll.

1. Den Menüpunkt **Einstellungen > Parameter > Regelung > TDSC P<sub>max</sub>/P<sub>min</sub>** auswählen.
2. Wirkleistung für maximalen/minimalen Sollwert eingeben.
3. Die Schaltfläche **Übernehmen** auswählen, um den geänderten Parameter zu speichern.

### Bandbreite

Mit diesem Parameter können Sie die maximal zulässige Abweichung der Messspannung U<sub>ist</sub> vom Sollwert U<sub>soll</sub> einstellen.



Um einen korrekten Wert einzustellen, müssen Ihnen die Stufenspannungen und die Nennspannung des Transformators bekannt sein. Beachten Sie, dass eine große Bandbreite zu einer großen Regelabweichung führt.

Die Bandbreite muss immer größer sein, als folgender Wert:

$$B \geq 0,6 \times \frac{U_{n-1} - U_n}{U_N} \times 100\%$$

U <sub>n-1</sub>	Stufenspannung der Stufenstellung n-1
U <sub>n</sub>	Stufenspannung der Stufenstellung n
U <sub>N</sub>	Nennspannung





Um die minimale Bandbreite zu ermitteln, werden folgende Kennwerte des Transformators verwendet:

Nennspannung  $U_N = 11000 \text{ V}$

Stufenspannung in Stufenstellung 4  $U_{\text{Step4}} = 11275 \text{ V}$

Stufenspannung in Stufenstellung 5  $U_{\text{Step5}} = 11000 \text{ V}$

$$[\pm B\%] \geq 0,6 \cdot \frac{U_{\text{Step4}} - U_{\text{Step5}}}{U_{\text{nom}}} \cdot 100\%$$

$$[\pm B\%] \geq 0,6 \cdot \frac{11275 \text{ V} - 11000 \text{ V}}{11000 \text{ V}} \cdot 100\%$$

$$[\pm B\%] \geq 1,5\%$$

### Verzögerungszeit T1

Die Verzögerungszeit T1 verzögert das Absetzen eines Schaltbefehls für einen definierten Zeitraum. Dadurch werden unnötige Schaltvorgänge vermieden, wenn der Bereich der Bandbreite kurzzeitig verlassen wird.

#### Verhalten mit Verzögerungszeit T1

Liegt die Regelgröße **5** innerhalb der eingestellten Bandbreite **6**, werden keine Steuerbefehle an den Motorantrieb für den Schaltvorgang ausgegeben. Es werden auch dann keine Steuerbefehle an den Motorantrieb ausgegeben, wenn die Regelgröße noch innerhalb der eingestellten Verzögerungszeit T1 **4** in den Bereich der Bandbreite **6** zurückkehrt. Verlässt jedoch die Regelgröße die eingestellte Bandbreite über einen längeren Zeitraum **C**, erfolgt nach Ablauf der eingestellten Verzögerungszeit T1 ein Schaltbefehl **D**. Der Laststufenschalter führt eine Schaltung in Richtung Stufe höher oder in Richtung Stufe tiefer durch, um in den Bereich der Bandbreite zurückzukehren.

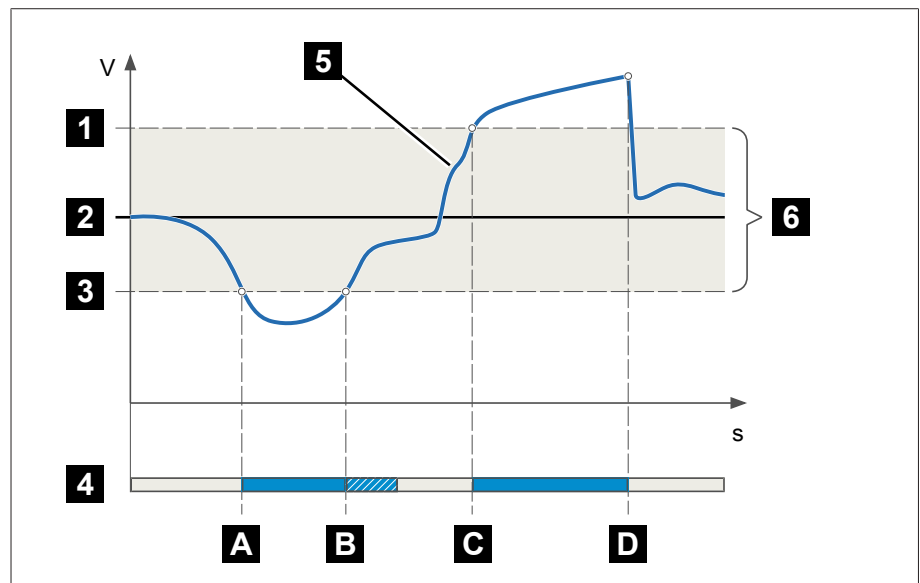


Abbildung 54: Verhalten der Regelfunktion mit Verzögerungszeit T1

1	Obere Grenze der Bandbreite	4	Eingestellte Verzögerungszeit T1
2	Sollwert	5	Gemessener Wert der Regelgröße
3	Untere Grenze der Bandbreite	6	Bereich der Bandbreite

A	Regelgröße ist außerhalb der Bandbreite. Verzögerungszeit T1 beginnt abzulaufen.	B	Regelgröße ist vor Ablauf der Verzögerungszeit T1 in den Bereich der Bandbreite zurück gekehrt.
C	Regelgröße ist außerhalb der Bandbreite. Verzögerungszeit T1 beginnt abzulaufen.	D	Regelgröße bis zum Ablauf der Verzögerungszeit T1 noch außerhalb der Bandbreite. Schaltvorgang wird eingeleitet.

### Zeitverhalten T1

Mit diesem Parameter können Sie das Zeitverhalten der Verzögerungszeit T1 einstellen. Sie können folgende Optionen wählen:

- Lineares Zeitverhalten
- Integrales Zeitverhalten

**Lineares Zeitverhalten** Bei linearem Zeitverhalten reagiert das Gerät unabhängig von der Regelabweichung mit einer konstanten Verzögerungszeit.

**Integrales Zeitverhalten** Bei integralem Zeitverhalten reagiert das Gerät abhängig von der Regelabweichung mit einer variablen Verzögerungszeit. Je größer die Regelabweichung ( $\Delta U$ ) bezogen auf die eingestellte Bandbreite (B) ist, desto kürzer ist die Verzögerungszeit. Das Gerät reagiert dadurch schneller auf große Spannungsänderungen im Netz. Dadurch steigt die Regelgenauigkeit, die Schalthäufigkeit nimmt jedoch zu.

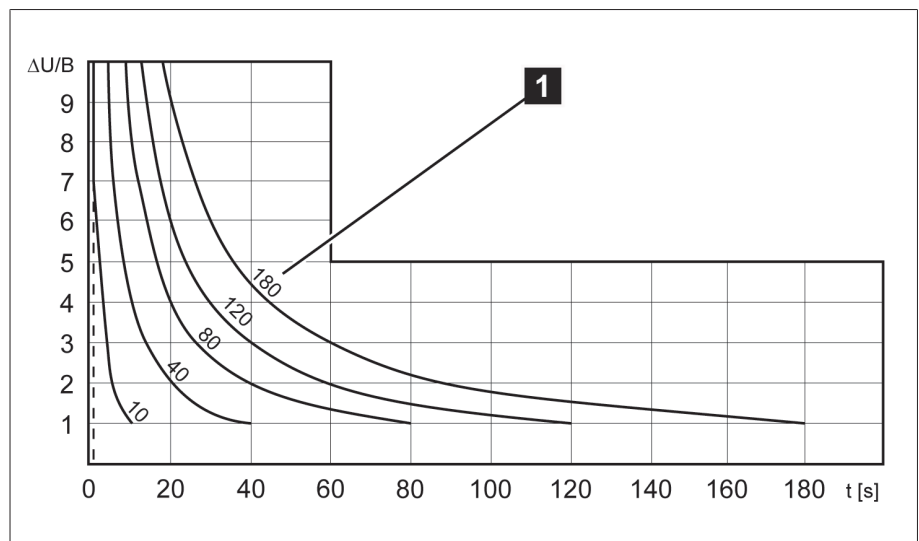


Abbildung 55: Diagramm für integrales Zeitverhalten

$\Delta U/B$	Regelabweichung " $\Delta U$ " in % des Sollwerts im Verhältnis zur eingestellten Bandbreite "B" in % des Sollwerts
1	Parameter "Verzögerungszeit T1"

### Verzögerungszeit T2

Mit diesem Parameter können Sie die Verzögerungszeit T2 einstellen. Die Verzögerungszeit T2 dient dazu, große Regelabweichungen schneller auszugleichen.

Die Verzögerungszeit T2 wird nur wirksam, wenn mehr als eine Stufenschaltung erforderlich ist, um die Regelabweichung zu korrigieren. Der erste Ausgangsimpuls erfolgt nach der eingestellten Verzögerungszeit T1. Nach Ablauf der eingestellten Schaltverzögerung T2 erfolgen weitere Impulse um die bestehende Regelabweichung zu korrigieren.

Für die Einstellung der Verzögerungszeit T2 müssen Sie folgende Voraussetzungen beachten:

- Der Wert der Verzögerungszeit T2 muss größer sein als die Schaltimpulsdauer.
- Der Wert der Verzögerungszeit T2 muss größer sein als die maximale Laufzeit des Motorantriebs.
- Der Wert der Verzögerungszeit T2 muss kleiner sein als der eingestellte Wert der Verzögerungszeit T1.

### Verhalten mit Verzögerungszeit T1 und T2

Verlässt die Regelgröße **5** die eingestellte Bandbreite über einen längeren Zeitraum **A**, wird ein Steuerimpuls nach Ablauf der eingestellten Verzögerungszeit T1 an den Motorantrieb ausgegeben **B**. Befindet sich die Regelgröße weiterhin außerhalb der Bandbreite, beginnt die Verzögerungszeit T2 **B** abzulaufen. Nach Ablauf der Verzögerungszeit T2 wird erneut ein Steuerimpuls für den Schaltvorgang an den Motorantrieb ausgegeben **C**, um in den Bereich der Bandbreite zurückzukehren.

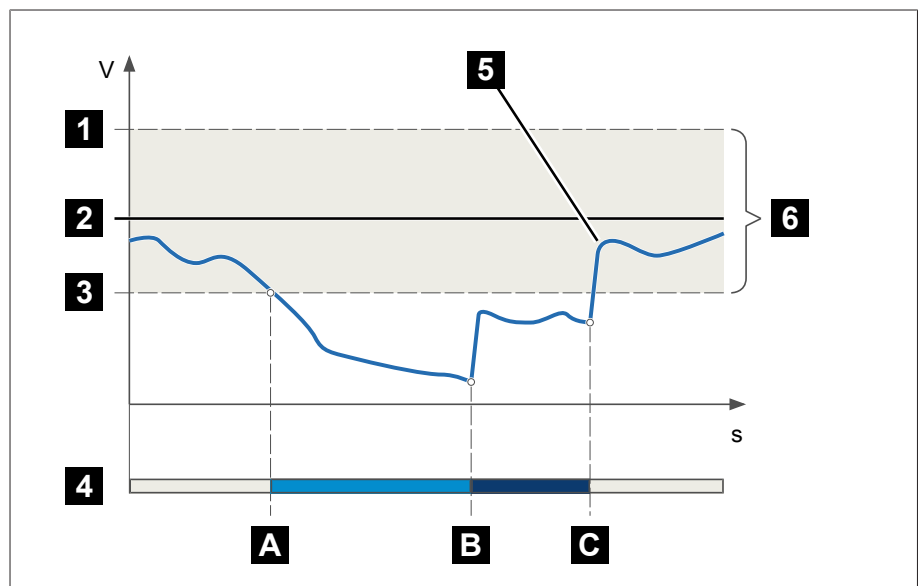


Abbildung 56: Verhalten der Regelfunktion mit Verzögerungszeit T1 und T2

1	Obere Grenze der Bandbreite	4	Eingestellte Verzögerungszeit T1 und Verzögerungszeit T2.
2	Sollwert	5	Gemessener Wert der Regelgröße
3	Untere Grenze der Bandbreite	6	Bereich der Bandbreite
A	Regelgröße ist außerhalb der Bandbreite. Verzögerungszeit T1 beginnt abzulaufen.	B	Verzögerungszeit T1 abgelaufen. Schaltvorgang ausgelöst.
C	Verzögerungszeit T2 abgelaufen. Schaltvorgang ausgelöst.		

### Verzögerungszeit T2 aktivieren

Mit diesem Parameter können Sie die Verzögerungszeit T2 aktivieren oder deaktivieren.

## 9.3.2 Leitungskompensation

Mit der Funktion Kompensation können Sie den lastabhängigen Spannungsabfall zwischen Transformator und Verbraucher ausgleichen. Dazu stellt Ihnen das Gerät 2 Kompensationsmethoden zur Verfügung:

- R-X-Kompensation
- Z-Kompensation

### 9.3.2.1 R-X-Kompensation

Die R-X-Kompensation kann die Spannungsverluste in den Leitungen kompensieren und somit die korrekte Spannung beim Verbraucher sicherstellen. Hierfür sind die genauen Leitungsdaten erforderlich. Nachdem Sie alle Leitungsdaten eingegeben haben, berechnet das Gerät automatisch den ohmschen und induktiven Spannungsabfall und berücksichtigt diese bei der automatischen Spannungsregelung.

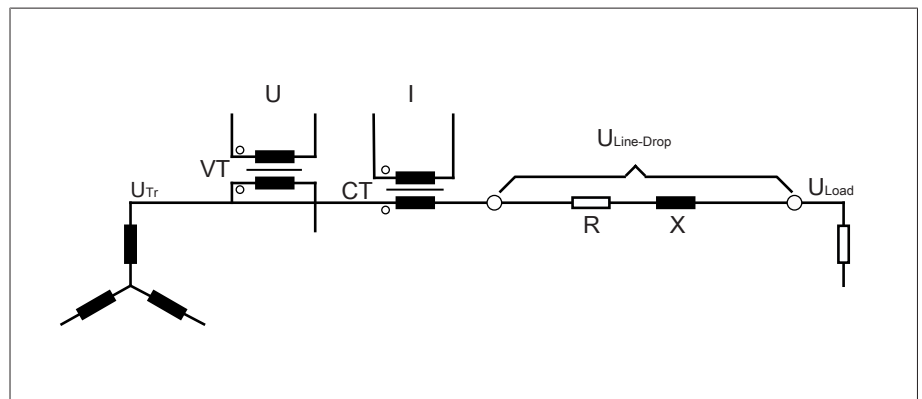


Abbildung 57: Ersatzschaltung der R-X-Kompensation

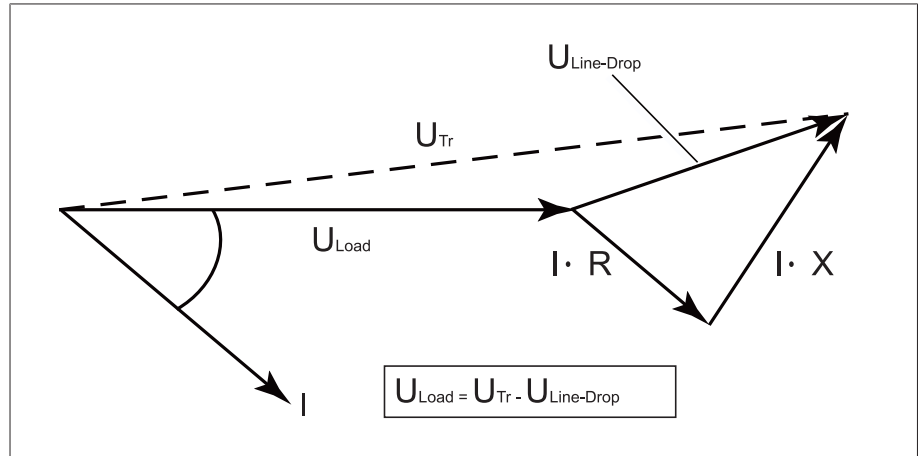


Abbildung 58: Zeigerdarstellung der R-X-Kompensation

Um die R-X-Kompensation zu verwenden, müssen Sie folgende Leitungsdaten eingeben:

- Ohmscher Widerstandsbelag in  $m\Omega/m$
- Induktiver Widerstandsbelag in  $m\Omega/m$
- Leitungslänge in km
- > Den Menüpunkt **Einstellungen > Parameter > Spannungsregler > Kompensation** auswählen.

#### Ohmscher Widerstandsbelag

Mit diesem Parameter können Sie den ohmschen Widerstandsbelag einstellen.

#### Induktiver Widerstandsbelag

Mit diesem Parameter können Sie den induktiven Widerstandsbelag einstellen.

## Leitungslänge

Mit diesem Parameter können Sie die Leitungslänge einstellen.

### 9.3.2.2 Z-Kompensation

Um die Spannung beim Verbraucher konstant zu halten, können Sie mittels Z-Kompensation eine stromabhängige Spannungserhöhung aktivieren. Sie können zudem einen Grenzwert definieren, um zu hohe Spannungen am Transformator zu vermeiden.

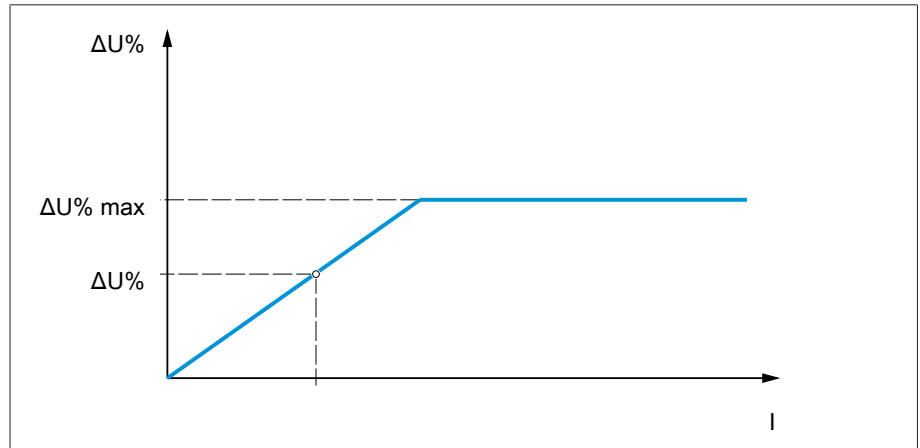


Abbildung 59: Z-Kompensation

Um die Z-Kompensation zu verwenden, müssen Sie die Spannungserhöhung ( $\Delta U$ ) unter Berücksichtigung des Stroms berechnen. Verwenden Sie dazu folgende Formel:

$$\Delta U = \frac{U_{Tr} - U_{Load} \times \frac{I_N \times k_{CT}}{I}}{U_{Load}} \times 100\%$$

$\Delta U$	Spannungserhöhung	I	Belastungsstrom in A
$U_{Tr}$	Spannung des Transformators bei Strom I	$I_N$	Nennstrom des Stromwandleranschlusses in A
$U_{Load}$	Spannung am Leitungsende bei Strom I und gleicher Betriebsstellung des Laststufenschalters	$k_{CT}$	Übersetzungsverhältnis des Stromwandlers



Beispielrechnung:  $U_{Tr} = 100,1 \text{ V}$ ,  $U_{Load} = 100,0 \text{ V}$ ,  $I_N = 5 \text{ A}$ ,  $k_{CT} = 200 \text{ A/5 A}$ ,  $I = 100 \text{ A}$

Ergibt eine Spannungserhöhung  $\Delta U$  von 0,2%

- > Den Menüpunkt **Einstellungen** > **Parameter** > **Spannungsregler** > **Kompensation** auswählen.

### Spannungserhöhung

Mit diesem Parameter können Sie die stromabhängige Spannungserhöhung  $\Delta U$  einstellen.

### Spannungsgrenzwert

Mit diesem Parameter können Sie die maximal zulässige Spannungserhöhung festlegen, um eine zu hohe Spannung am Transformator zu vermeiden.

### 9.3.3 Parallellauf

Der Parallelbetrieb von Transformatoren dient dazu, die Durchgangsleistung oder die Kurzschlussleistung an einem Standort zu erhöhen. Für die Regelung von Transformatoren stellt Ihnen das Gerät spezifische Funktionen zur Verfügung.

- Bedingungen für den Parallelbetrieb** Für den Parallelbetrieb von Transformatoren müssen Sie folgende allgemeingültige Bedingungen einhalten:
- Gleiche Bemessungsspannungen
  - Verhältnis der Transformatorleistung ( $< 3 : 1$ )
  - Maximale Abweichung der Kurzschlussspannungen ( $U_k$ ) der parallelgeschalteten Transformatoren  $< 10 \%$
  - Gleiche Schaltgruppenanzahl
  - Bei Parallellauf mit CAN-Kommunikation: Bei allen parallellaufenden Geräten müssen Stromwandler mit gleichen Anschlusswerten verwendet werden

#### 9.3.3.1 Parallellaufmethoden

Sie können den Parallellauf mit verschiedenen Parallellaufmethoden durchführen.

##### 9.3.3.1.1 Stufengleichlauf

Bei der Parallellaufmethode **Stufengleichlauf** arbeitet ein Spannungsregler als Master, alle anderen Spannungsregler arbeiten als Follower.

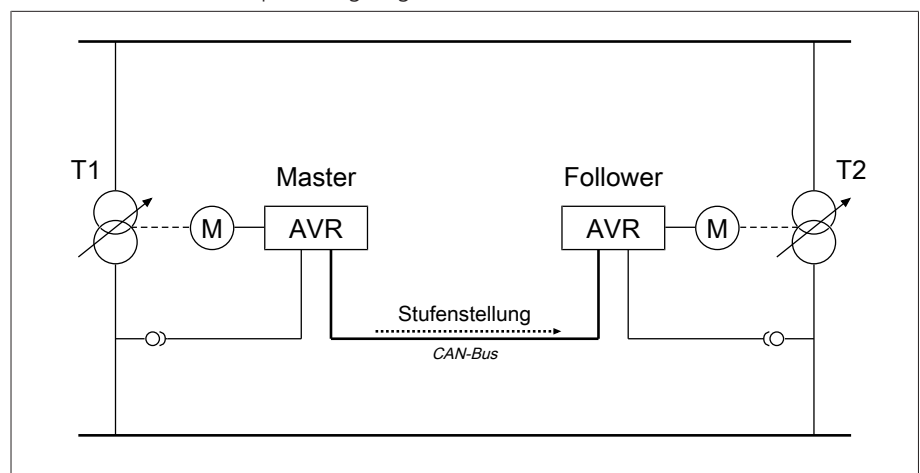


Abbildung 60: Stufengleichlauf

Der Master übernimmt die Spannungsregelung und sendet über den CAN-Bus seine aktuelle Stufenstellungen an alle Follower. Die Follower vergleichen die empfangene Stufenstellung mit der eigenen Stufenstellung. Bei ungleicher Stufenstellung schalten die Follower auf die vom Master empfangene Stufenstellung. Auf diese Weise befinden sich die parallellaufenden Transformatoren immer in der gleichen Stufenstellung.

Sie können einstellen, ob der Master die Stufenstellungsänderung vor oder nach der eigenen Stufenschaltung an die Follower überträgt. Somit schalten die Geräte entweder sequentiell (zuerst der Master, anschließend die Follower) oder synchron (Master und Follower gleichzeitig).

Bei einer Stufendifferenz zwischen Master und Follower gibt der Master so lange keinen Steuerbefehl an den Motorantrieb, bis alle Follower dieselbe Stufenstellung erreicht haben. Wenn die Stufendifferenz länger besteht, als die eingestellte Verzögerungszeit für Parallellauffehlermeldungen, dann löst der Master das Ereignis *Stufendifferenz zum Follower* aus.

Sie können die Spannungsregler explizit als Master und Follower bestimmen, oder eine automatische Bestimmung anhand der CAN-Bus-Adresse einstellen.

Für die Parallellaufmethode Stufengleichlauf müssen Sie folgende Parameter einstellen:

Parameter	Auto	Master	Follower
Parallellauf aktivieren	Ja		
Parallellaufmethode	Auto. Stufen-gleichlauf	Master	Follower
CAN-Bus-Adresse	Ja		
Kreisblindstromblockier-grenze	Optional, wenn Master/Follower Stromblockierung aktiv		
Master/Follower Stromblo-ckierung	Ja		
Master/Follower Schaltver-halten	Ja		
Maximale Stufendifferenz	Ja (wenn Follower)	Nein	Ja
Fehler wenn keine Kommu-nikation	Ja		
Verhalten wenn keine Kom-munikation	Ja		
Parallellauffehler Verzöge-rungszeit	Ja		

Tabelle 37: Parameter

### 9.3.3.1.2 Kreisblindstromminimierung mit CAN-Bus-Kommunikation

Bei der Parallellaufmethode **Kreisblindstrom** wird der Parallelbetrieb nach der Methode der Kreisblindstromminimierung durchgeführt.

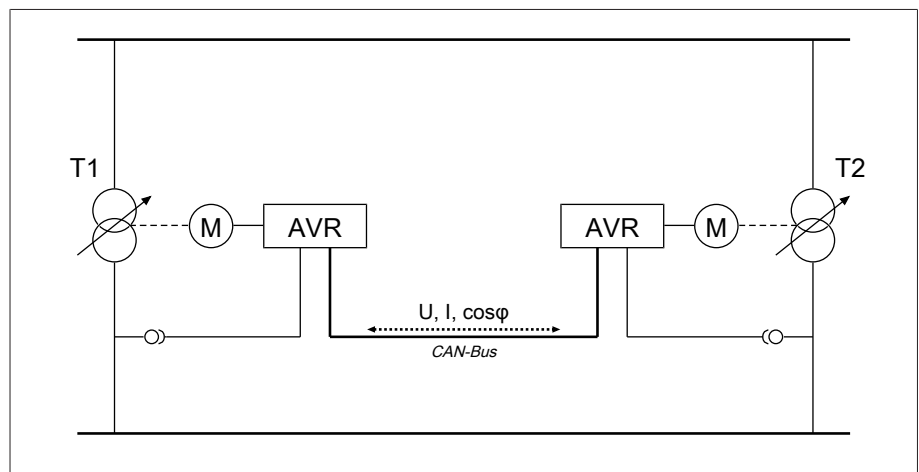


Abbildung 61: Kreisblindstromminimierung mit CAN-Bus-Kommunikation

Der Kreisblindstrom wird aus den Transformatorströmen und ihren Phasenwinkeln berechnet. Die Spannungsregler der Parallellaufgruppe tauschen diese Informationen über CAN-Bus aus. Eine dem Kreisblindstrom proportionale zusätzliche Regelabweichung wird den eigenständig regelnden Spannungsreglern als Korrektur zur ermittelten Regelabweichung aufgrund der Messspannung addiert. Diese zusätzliche Regelabweichung können Sie mit dem Parameter Kreisblindstromempfindlichkeit verringern oder vergrößern.

Die Kreisblindstrommethode eignet sich für parallelgeschaltete Transformatoren mit vergleichbarer Nennleistung und Kurzschlussspannung  $U_k$  sowie für Schaltgruppen mit gleicher und ungleicher Stufenspannung. Dabei ist keine Information über die Stufenstellung erforderlich.

Beachten Sie, dass Sie für die Parallellaufmethode „Kreisblindstromminimierung“ folgende Voraussetzungen erfüllen müssen:

- Bei allen parallellaufenden Transformatoren müssen Sie Stromwandler mit gleichen Anschlusswerten verwenden.
- Wenn Sie den Parallellauf mit Bestandsgeräten durchführen wollen, müssen Sie den Parameter Retrofit TAPCON® 2xx aktivieren.

Für die Parallellaufmethode Kreisblindstromminimierung mit CAN-Kommunikation müssen Sie folgende Parameter einstellen:

- Parallellauf aktivieren
- Parallellaufmethode: Kreisblindstrom
- CAN-Bus-Adresse
- Kreisblindstromempfindlichkeit
- Kreisblindstromblockiergrenze
- Fehler wenn keine Kommunikation
- Verhalten wenn keine Kommunikation
- Parallellauffehler Verzögerungszeit

### 9.3.3.1.3 Kreisblindstromminimierung ohne CAN-Bus-Kommunikation

Bei dieser Methode können Sie mehrere Spannungsregler ohne Kommunikationsverbindung (CAN-Bus) im Parallellauf mit Kreisblindstromminimierung betreiben.

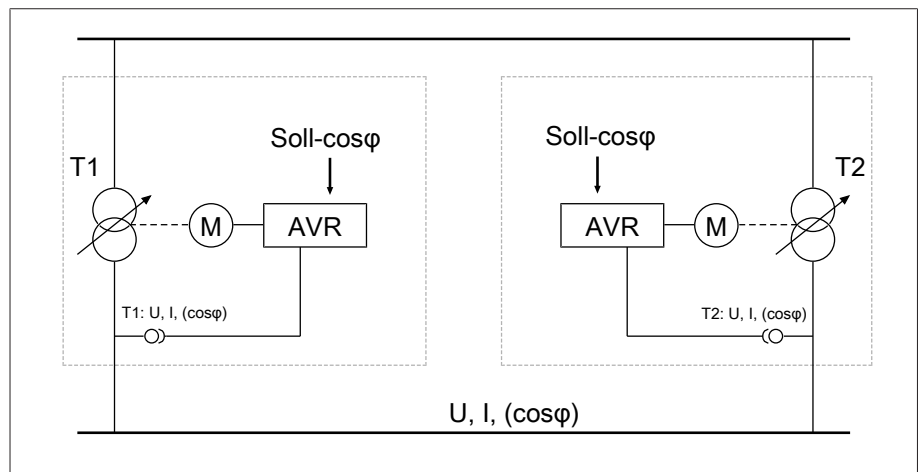


Abbildung 62: Kreisblindstromminimierung ohne CAN-Bus-Kommunikation

Der Kreisblindstrom wird mittels der beiden Parameter Soll-Leistungsfaktor und Soll-Belastungsart und dem gemessenen Transformatorstrom berechnet. Eine dem Kreisblindstrom proportionale zusätzliche Regelabweichung wird den eigenständig regelnden Spannungsreglern als Korrektur zur ermittelten Regelabweichung aufgrund der Messspannung addiert. Diese zusätzliche Regelabweichung ist abhängig von der Abweichung des gemessenen Leistungsfaktors vom Soll-Leistungsfaktor.

Für die Leistungsfaktormethode müssen Sie die Bedingungen Ihres Netzes kennen, um die Parameter des Geräts korrekt einzustellen.

Die Leistungsfaktormethode eignet sich für parallelgeschaltete Transformatoren mit vergleichbarer Nennleistung und Kurzschlussspannung  $U_k$  sowie für Schaltgruppen mit gleicher und ungleicher Stufenspannung. Dabei ist keine Information über die Stufenstellung erforderlich.



Für die Parallellaufmethode Kreisblindstromminimierung ohne CAN-Kommunikation müssen Sie folgende Parameter einstellen:

- Parallellauf aktivieren
- Parallellaufmethode: Leistungsfaktor
- Kreisblindstromempfindlichkeit
- Kreisblindstromblockiergrenze
- Soll-Leistungsfaktor
- Soll-Belastungsart
- Parallellauffehler Verzögerungszeit

Beachten Sie, dass die Parameter "Fehler wenn keine Kommunikation" und "Verhalten wenn keine Kommunikation" bei der Parallellaufmethode Kreisblindstromminimierung ohne CAN-Kommunikation keine Funktion haben.

### 9.3.3.2 Parallellauf konfigurieren

Im Menüpunkt **Parallellauf** können Sie die notwendigen Parameter für den Parallelbetrieb von Transformatoren einstellen.

- > Den Menüpunkt **Einstellungen > Parameter > Spannungsregler > Parallellauf** auswählen.

#### 9.3.3.2.1 Parallellauf aktivieren

Mit diesem Parameter können Sie den Parallellauf aktivieren oder deaktivieren.

#### 9.3.3.2.2 Parallellaufmethode einstellen

Mit diesem Parameter können Sie die Parallellaufmethode einstellen. Sie können folgende Optionen wählen:

Ändern Sie die Parallellaufmethode nur dann, wenn die Laststufenschalter keine Stufenschaltung durchführen.

Option	Beschreibung	
Master	Das Gerät wird als Master bestimmt.	Parallellaufmethode Stufengleichlauf
Follower	Das Gerät wird als Follower bestimmt.	
Auto. Stufengleichlauf	Automatische Zuweisung von Master oder Follower. Wenn kein Master erkannt wird, wird automatisch das Gerät mit der niedrigsten CAN-Bus-Adresse zum Master bestimmt. Alle anderen Geräte werden zum Follower bestimmt.	
Kreisblindstrom	Parallellaufmethode Kreisblindstromminimierung mit CAN-Bus-Kommunikation	
Leistungsfaktor	Parallellaufmethode Kreisblindstromminimierung ohne CAN-Bus-Kommunikation	

Tabelle 38: Parallellaufmethode einstellen

### 9.3.3.2.3 CAN-Bus Adresse zuweisen

Mit diesem Parameter können Sie dem Gerät eine CAN-Bus-Adresse zuweisen. Damit alle Geräte über den CAN-Bus kommunizieren können, ist eine individuelle Kennung jedes einzelnen Geräts notwendig. Wenn Sie den Wert auf 0 stellen, dann erfolgt keine Kommunikation.

### 9.3.3.2.4 Kreisblindstromempfindlichkeit einstellen

Mit diesem Parameter können Sie den Einfluss des Kreisblindstroms auf die Berechnung der Regelabweichung einstellen. Je größer der eingestellte Wert ist, desto größer ist die berechnete Regelabweichung infolge des Kreisblindstroms.

Beachten Sie zur Ermittlung der idealen Kreisblindstromempfindlichkeit den Abschnitt im Kapitel Inbetriebnahme.

### 9.3.3.2.5 Kreisblindstromblockiergrenze einstellen

Mit diesem Parameter können Sie den Grenzwert für den maximal zulässigen Kreisblindstrom einstellen. Dieser Wert bezieht sich auf den Stromwandler-nennstrom. Überschreitet der Kreisblindstrom während des Parallelbetriebes den eingestellten Grenzwert, löst das Gerät das Ereignis *Kreisblindstromblockiergrenze überschritten* aus. Alle Geräte, die sich in der Parallelaufgruppe befinden, werden blockiert.

#### Soll-Leistungsfaktor

Mit diesem Parameter können Sie den Leistungsfaktor einstellen, den der Transformator unter normalen Betriebsbedingungen besitzt. Weicht der gemessene Leistungsfaktor vom Soll-Leistungsfaktor ab, berechnet das Gerät einen Korrekturwert, der zur Regelabweichung addiert wird.



Geben Sie einen Soll-Leistungsfaktor ungleich 0 ein. Wenn Sie den Soll-Leistungsfaktor gleich 0 eingeben, kann das Gerät die Spannungskorrektur nicht berechnen.

#### Soll-Belastungsart

Mit diesem Parameter können Sie die Belastungsart einstellen, die der Transformator unter normalen Betriebsbedingungen besitzt.

Die Belastungsart können Sie mit Hilfe der Phasenwinkeldifferenz zwischen Spannung und Strom bestimmen. Die Phasenwinkeldifferenz berechnen Sie wie folgt:

$$\varphi_{U1} = \varphi_U - \varphi_I$$

$\varphi_{U1}$	Phasenwinkeldifferenz zwischen Spannung und Strom
$\varphi_U$	Phasenwinkel der Spannung
$\varphi_I$	Phasenwinkel des Stroms

Gemäß der berechneten Phasenwinkeldifferenz müssen Sie folgende Option wählen:

- $\varphi_{U1} > 0$ : Induktiv
- $\varphi_{U1} < 0$ : Kapazitiv

### 9.3.3.2.6 Master/Follower Stromblockierung einstellen

Mit diesem Parameter können Sie die Kreisblindstromblockiergrenze für die Parallelaufmethode Stufengleichlauf aktivieren. Dadurch berechnet und überwacht das Gerät den Kreisblindstrom wie bei der Parallelaufmethode Kreis-

blindstromminimierung und stellt Ihnen die Sicherheitsfunktion der Kreisblindstromblockierung zur Verfügung. Den Grenzwert stellen Sie mit dem Parameter Kreisblindstromblockierung ein.

### 9.3.3.2.7 Master/Follower Schaltverhalten einstellen

Mit diesem Parameter können Sie das Schaltverhalten für die Parallellaufmethode Stufengleichlauf einstellen. Sie können folgende Optionen wählen:

- Sequentiell: Bei einer Stufenschaltung übermittelt der Master seine neue Stufenstellung über den CAN-Bus an die Follower, sobald der Master seine Stufenschaltung beendet hat. Dadurch finden die Stufenschaltungen von Master und Follower nacheinander (sequentiell) statt.
- Synchron: Bei einer Stufenschaltung übermittelt der Master seine neue Stufenstellung über den CAN-Bus an die Follower, wenn die Stufenschaltung des Masters beginnt. Dadurch finden die Stufenschaltungen von Master und Follower nahezu gleichzeitig (synchron) statt.

### 9.3.3.2.8 Maximale Stufendifferenz einstellen

Mit diesem Parameter können Sie beim Follower die maximal zulässige Stufendifferenz zwischen Follower und Master einstellen.

Ist die Stufendifferenz größer als die eingestellte maximale Stufendifferenz zum Master, blockiert der Follower und versucht nicht mehr, die Stufenstellung des Masters zu erreichen. Nach der eingestellten Verzögerungszeit für Parallellauffehlermeldungen löst der Follower die Meldung *Erlaubte Stufendifferenz zum Master überschritten* aus.

### 9.3.3.2.9 Fehler wenn keine Kommunikation einstellen

Mit diesem Parameter können Sie einstellen, ob es ein Fehler ist, wenn das Gerät keine Meldungen über den CAN-Bus empfängt oder wenn sich kein weiterer CAN-Bus-Teilnehmer in der gleichen Parallellaufgruppe befindet.

### 9.3.3.2.10 Verhalten, wenn keine Kommunikation einstellen

Mit diesem Parameter können Sie das Verhalten des Spannungsreglers einstellen, wenn keine Kommunikation über CAN-Bus möglich ist.



Die Einstellung dieses Parameters wirkt sich nur aus, wenn Sie beim Parameter **Fehler wenn keine Kommunikation** die Option **Fehler** ausgewählt haben.

Sie können folgende Optionen wählen:

Option	Beschreibung
Independent-Regelung	Das Gerät wechselt vom Parallellauf in die normale automatische Spannungsregelung
Auto-Blockierung	Automatische Spannungsregelung ist blockiert.
cosφ-Interpolation	Fortsetzung des Parallellaufs mit interpolierten Werten (nur möglich bei Parallellaufmethode Kreisblindstrom)
Leistungsfaktor	Parallellaufmethode Kreisblindstromminimierung ohne CAN-Bus-Kommunikation

Tabelle 39: Verhalten wenn keine Kommunikation

### 9.3.3.2.11 Verzögerungszeit für Parallellauffehlermeldungen einstellen

Mit diesem Parameter können Sie die Verzögerungszeit für eine Parallellauffehlermeldung einstellen, um bei unterschiedlichen Laufzeiten der am Parallellauf beteiligten Motorantriebe keine kurzzeitige Störmeldung zu erhalten.

### 9.3.3.3 Parallellauf

Im Menü Parallellauf können Sie sich Informationen zu den Geräten anzeigen lassen, die über CAN-Bus verbunden sind.


	Beschreibung
	Parallellaufstatus: - - = Einzelbetrieb - ✓ = Parallellauf ist aktiv - △ = Parallellauffehler
CAN	CAN-Bus-Adresse
Grp.	Parallellaufgruppe
Methode	Aktive Parallellaufmethode
Stufe	Aktuelle Stufenstellung
U	Spannung
I <sub>p</sub>	Wirkstrom
I <sub>q</sub>	Blindstrom
Block.	Blockierung: - Grau: Parallellauf nicht blockiert - Rot: Parallellauf blockiert

Tabelle 40: Informationen zum Parallellauf

> Den Menüpunkt **Information** > **Parallellauf** auswählen.

### 9.3.4 Bandbreitenüberwachung U

Durch die Bandbreitenüberwachung werden folgende Grenzwerte überwacht. Es wird hierzu die eingestellte Bandbreite [► Seite 88] (oben/unten) der Spannungsregelung herangezogen.

**Verhalten** Wenn der Messwert größer ist als die obere Grenze oder kleiner ist als die untere Grenze, dann löst das Gerät die Meldung *Grenzwert Bandbreite oben/Grenzwert Bandbreite unten* aus.

Die Funktion „Funktionsüberwachung“ dient dazu, eine länger anhaltende Überschreitung oder Unterschreitung der Bandbreite zu erkennen. Eine länger anhaltende Überschreitung oder Unterschreitung der Bandbreite deutet auf ein Problem mit der Funktion des Geräts hin, da das Gerät die Regelabweichung nicht korrigieren kann.

Wenn die eingestellte Bandbreite [► Seite 88] unterschritten oder überschritten ist, wird nach Ablauf der eingestellten Verzögerungszeit für die Funktionsüberwachung das Ereignis *Funktionsüberwachung* angezeigt. Das Ereignis wird automatisch quittiert, sobald der Messwert wieder in die eingestellte Bandbreite zurückkehrt.

Um die Funktionsüberwachung einzustellen, stehen Ihnen folgende Parameter zur Verfügung:

- Funktionsüberwachung
- Hysterese
- Verzögerungszeit

- > Den Menüpunkt **Einstellungen** > **Parameter** > **Spannungsregler** > **Bandbreitenüberwachung U** auswählen.

### Funktionsüberwachung

Mit diesem Parameter können Sie die Funktionsüberwachung aktivieren. Sie können folgende Optionen wählen:

Einstellung	Verhalten
Aus	Die Funktionsüberwachung ist deaktiviert.
Nur Auto	Die Funktionsüberwachung ist nur in der Betriebsart AVR AUTO aktiv.
Auto und Hand	Die Funktionsüberwachung ist in den Betriebsarten AVR AUTO und AVR MANUAL aktiv

Tabelle 41: Funktionsüberwachung aktivieren

### Hysterese

Mit diesem Parameter können Sie die Hysterese einstellen. Falls der Messwert um einen Schwellwert pendelt, können Sie so unnötig generierte Meldungen vermeiden.

### Verzögerungszeit

Mit diesem Parameter können Sie die Verzögerungszeit einstellen, um das Absetzen der Ereignismeldung zu verzögern.

## 9.4 Laststufenschalter

### 9.4.1 Stufenstellungsüberwachung

Für die Stufenstellungsüberwachung können Parameter Grenzwerte einstellen:

- > Den Menüpunkt **Einstellungen** > **Parameter** > **Spannungsregelung** > **Stufenstellungsüberwachung** auswählen.

#### Verzögerungszeit

Mit diesem Parameter können Sie die Verzögerungszeit einstellen, um das Absetzen der Ereignismeldung zu verzögern.

#### Grenzwert Verhalten

Mit diesem Parameter können Sie das Verhalten des Geräts einstellen, wenn die Ereignismeldung abgesetzt wird. Sie können folgende Optionen wählen:

Einstellung	Verhalten
Aus	Die Stufenstellungsüberwachung ist deaktiviert.
Auto-Blockierung Stufe+	Die automatische Regelung führt keine Stufenschaltung in Richtung einer höheren Stufenstellung (Stufe+) durch. Sie können im Handbetrieb weiterhin eine Stufenschaltung in Richtung einer höheren Stufenstellung (Stufe+) durchführen.
Auto-Blockierung Stufe-	Die automatische Regelung führt keine Stufenschaltung in Richtung einer niedrigeren Stufenstellung (Stufe-) durch. Sie können im Handbetrieb weiterhin eine Stufenschaltung in Richtung einer niedrigeren Stufenstellung (Stufe-) durchführen.
Auto-Hand-Blockierung Stufe+	Die automatische Regelung führt keine Stufenschaltung in Richtung einer höheren Stufenstellung (Stufe+) durch. Sie können keine Stufenschaltungen im Handbetrieb in Richtung einer höheren Stufenstellung (Stufe+) durchführen.
Auto-Hand-Blockierung Stufe-	Die automatische Regelung führt keine Stufenschaltung in Richtung einer niedrigeren Stufenstellung (Stufe-) durch. Sie können keine Stufenschaltungen im Handbetrieb in Richtung einer niedrigeren Stufenstellung (Stufe-) durchführen.

#### Schaltungszähler

Der Schaltungszähler des Geräts wird automatisch bei jeder Stufenschaltung hochgezählt. Mit diesem Parameter können Sie die Anzahl der Stufenschaltungen einstellen, um beispielsweise einen Abgleich mit dem Schaltungszähler des Motorantriebs durchzuführen.

### 9.4.2 Stufenstellungserfassungsmethode

Die aktuelle Stufenstellung des Laststufenschalters wird vom Motorantrieb an das Gerät übertragen. Mit diesem Parameter können Sie die Art der Stufenstellungserfassung auswählen.



Um die einwandfreie Funktion der Stufenstellungserfassung zu gewährleisten, stellen Sie sicher, dass die Eingänge der entsprechenden Stufenstellungserfassungsmethode aktiviert und korrekt verdrahtet sind.

- > Den Menüpunkt **Einstellungen** > **Parameter** > **Laststufenschalter** > **Stufenstellungsüberwachung** > **Stufenstellungsüberwachung** auswählen.

Die Stufenstellung wird über eine der nachfolgenden Varianten übertragen:

#### 9.4.2.1 Digitale Stufenstellungserfassung

Die Stufenstellung kann als digitales Signal vom Motorantrieb an das Gerät übertragen werden. Folgende Varianten stehen Ihnen zur Verfügung:

- BCD
- Dual-Code
- Gray-Code
- Schließerkontaktreihe

#### 9.4.2.2 Analoge Stufenstellungserfassung

Die Stufenstellung kann als analoges Signal vom Motorantrieb an das Gerät übertragen werden. Folgende Varianten stehen Ihnen zur Verfügung:

##### 9.4.2.2.1 Eingepprägter Strom (0/4...20 mA)

Für die analoge Stufenstellungserfassung müssen Sie einstellen, welche Stufenstellungen dem minimalen Analogsignal und dem maximalen Analogsignal entsprechen.

##### Pos. bei max. Analogsignal

Mit diesem Parameter können Sie die Stufenstellung des Laststufenschalters einstellen, die dem maximalen Pegel des Analogsignals entspricht (z. B. 20 mA bei 4...20 mA-Signal).

1. Menüpunkt **Einstellungen** > **Analoge Stufenstellungserfassung** > **Pos. bei max. Analogsignal** auswählen.
2. Die Stufenstellung einstellen.
3. Schaltfläche **Übernehmen** auswählen, um den geänderten Parameter zu speichern

##### Pos. bei min. Analogsignal

Mit diesem Parameter können Sie die Stufenstellung des Laststufenschalters einstellen, die dem minimalen Pegel des Analogsignals entspricht (z. B. 4 mA bei 4...20 mA-Signal).

1. Menüpunkt **Einstellungen** > **Analoge Stufenstellungserfassung** > **Pos. bei min. Analogsignal** auswählen.
2. Die Stufenstellung einstellen.
3. Schaltfläche **Übernehmen** auswählen, um den geänderten Parameter zu speichern

##### 9.4.2.2.2 Widerstandskontaktreihe



Führen Sie die Kalibrierung bei einer Umgebungstemperatur durch, die den normalen Betriebsbedingungen entspricht. Dadurch können Sie Messfehler aufgrund von Temperaturschwankungen reduzieren.

Um die Stufenstellungen mittels Widerstandskontaktreihe zu erfassen, müssen Sie eine Kalibrierung durchführen. Dazu müssen Sie die Stufenstellungen des Laststufenschalters einstellen, die dem maximalen und dem minimalen Pegel des Analogsignals entsprechen. Anschließend müssen Sie Laststufenschaltungen über den gesamten Stufenstellungsbereich durchführen. Die gesamte Kalibrierung erfolgt mittels Assistenten.

1. Menüpunkt **Einstellungen** > **Hardware kalibrieren** > **WKR kalibrieren** auswählen.
2. Parameter **Pos. bei max. Analogsignal** auswählen.
3. Stufenstellung einstellen.

4. Schaltfläche **Übernehmen** auswählen, um den geänderten Parameter zu speichern.
5. Parameter **Pos. bei min. Analogsignal** auswählen.
6. Stufenstellung einstellen.
7. Schaltfläche **Übernehmen** auswählen, um den geänderten Parameter zu speichern.
8. Schaltfläche **Start** auswählen.
  - » Der Assistent zur Kalibrierung wird gestartet.
9. Schaltfläche **Weiter** auswählen.
10. Schritt 1: Laststufenschalter manuell in die höchste Stufenstellung schalten.
11. Schaltfläche **Weiter** auswählen.
  - ð Schritt 2: Das Gerät kalibriert den Stromausgang und wechselt nach Abschluss zu Schritt 3.
12. Schritt 3: Laststufenschalter manuell in die niedrigste Stufenstellung schalten.
  - ð Schritt 4: Das Gerät ermittelt den Offset und wechselt nach Abschluss zu Schritt 5.
13. Schritt 5: Die Schaltfläche **Weiter** auswählen, um die Kalibrierung abzuschließen.
  - » Die Kalibrierung der Stufenstellungserfassung mittels Widerstandskontaktreihe ist erfolgreich durchgeführt.

### Stufenstellungsmeldung einstellen

Wenn Sie die Stufenstellungserfassung ändern, müssen Sie anschließend sicherstellen, dass der konfigurierte Wertebereich des Analogausgangs mit dem Wert des Parameters AIO-Konfiguration [► Abschnitt 9.1.6, Seite 62] übereinstimmt. Andernfalls wird die Stufenstellung nicht korrekt gemeldet.

## 9.4.3 Zielstufenlauf

Bei aktiviertem Zielstufenlauf schaltet das Gerät automatisch in diese Zielstufe.

- > Menüpunkt **Einstellungen** > **Parameter** > **Laststufenschalter** > **In definierte Zielstufe fahren** auswählen.

### Zielstufe

Mit diesem Parameter können Sie eine Zielstufe definieren.

## 9.4.4 Informationen zum Laststufenschalter

Im Menüpunkt „OLTC“ können Sie sich Informationen zum Laststufenschalter anzeigen lassen:

- Aktuelle Stufenstellung
- Gesamte Schaltungen (Schaltungszähler)

- > Den Menüpunkt **Information** > **Laststufenschalter** > **OLTC** auswählen.



## 9.5 Motorantrieb und Steuerschrank

### 9.5.1 Ansteuerung des Motorantriebs



#### 9.5.1.1 Schaltimpuls zur Ansteuerung des Motorantriebs einstellen

Mit den Parametern Schaltimpulsart, Schaltimpulsdauer und Schaltimpulspause können Sie den Schaltimpuls des Geräts an die Anforderungen der Steuerung des Motorantriebs anpassen.

> Den Menüpunkt **Einstellungen** > **Parameter** > **Motor und Steuerschrank** > **Motoransteuerung** auswählen.

#### Schaltimpulsart

Mit diesem Parameter können Sie die Schaltimpulsart zwischen Dauerimpuls oder zeitgesteuerten Schaltimpuls wechseln.

**Dauerimpuls** Wenn Sie die Option „Dauerimpuls“ auswählen, dann gibt das Gerät in der Betriebsart AVR Auto den Schaltimpuls so lange ab, bis sich der Messwert wieder innerhalb der Bandbreite befindet. In der Betriebsart AVR Manual gibt das Gerät den Schaltimpuls so lange ab, wie Sie Taste  oder  betätigen. Wird das Gerät in diesem Fall als Follower im Parallellauf betrieben, dann gibt der Spannungsregler den Schaltimpuls so lange ab, bis eine der nachfolgenden Voraussetzungen erfüllt ist:

- Eingestellte Motorlaufzeit erreicht
- Das Signal *Motor läuft* wechselt vom Zustand 1 auf 0
- Die vorgegebene Stufenstellung des Masters ist erreicht

Nach jedem Schaltimpuls wird eine Pause erzwungen, bevor ein weiterer Schaltimpuls ausgegeben wird.

**Zeitgesteuerter Schaltimpuls** Wenn Sie die Option „Zeitgesteuerter Schaltimpuls“ auswählen, dann gibt das Gerät den Schaltimpuls für eine einstellbare Dauer ab. Nach jedem Schaltimpuls **1** wird eine Pause **2** erzwungen, bevor ein weiterer Schaltimpuls ausgegeben wird.



Wenn Sie einen Motorantrieb der Maschinenfabrik Reinhausen GmbH verwenden, müssen Sie die Option „Zeitgesteuerter Schaltimpuls“ auswählen.

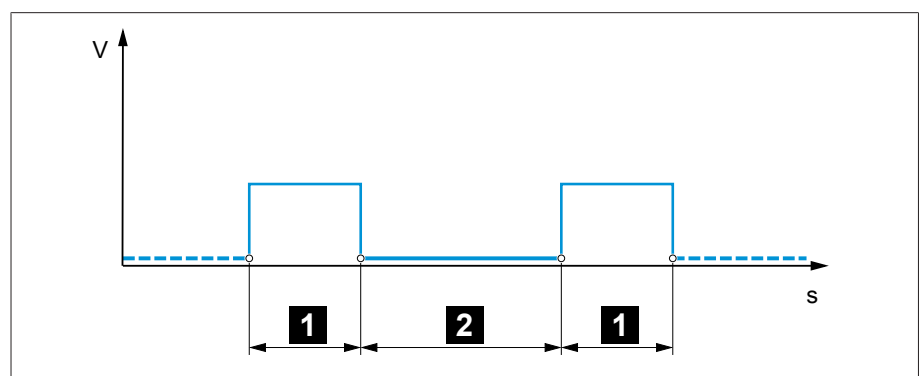


Abbildung 63: Schaltimpulsdauer und Schaltimpulspause

1	Schaltimpulsdauer	2	Schaltimpulspause
---	-------------------	---	-------------------

### Schaltimpulsdauer

Mit diesem Parameter können Sie die maximale Dauer des Schaltimpulses einstellen. Der Schaltimpuls wird nach Ablauf der Schaltimpulsdauer zurück gesetzt oder wenn das Gerät vorher das Signal *Motor läuft* empfängt oder eine Änderung der Stufenstellung erfolgt.

### Schaltimpulspause

Mit diesem Parameter können Sie die Schaltimpulspause zwischen 2 Schaltimpulsen einstellen. Erst nach Ablauf der Schaltimpulspause kann das Gerät einen weiteren Schaltimpuls abgeben.

#### 9.5.1.2 Motorlaufzeitüberwachung einstellen

Die Laufzeit des Motorantriebs kann vom Gerät überwacht werden. Diese Funktion dient dazu, Fehlfunktionen des Motorantriebs während des Schaltvorgangs zu erkennen und gegebenenfalls Aktionen auszulösen.

**Verhalten** Der Motorantrieb gibt während des Schaltvorgangs das Signal *Motorantrieb läuft* aus. Dieses Signal liegt so lange an, bis der Schaltvorgang abgeschlossen ist. Das Gerät vergleicht die Dauer dieses Signals mit der eingestellten Motorlaufzeit. Ist die eingestellte Motorlaufzeit überschritten, werden vom Gerät folgende Aktionen ausgelöst:

1. Ereignis *Motorlaufzeit überschritten*.
2. Impulssignal über Ausgangsrelais *Motorschutzschalter auslösen*



Beachten Sie, dass Motorantriebe mit Durchlaufstellungen oder Motorantriebe ohne Schrittschaltverhalten unter Umständen länger laufen. Stellen Sie in diesem Fall eine größere Motorlaufzeit ein.

- > Den Menüpunkt **Einstellungen** > **Parameter** > **Motor und Steuerschrank** > **Motoransteuerung** auswählen.

### Grenze Motorlaufzeitüberwachung

Mit diesem Parameter können Sie die Grenze für die Motorlaufzeitüberwachung einstellen.

### Motorlaufzeitüberwachung

Mit diesem Parameter können Sie die Motorlaufzeitüberwachung aktivieren oder deaktivieren.

#### 9.5.1.3 Schaltrichtung einstellen

Sie können die Schaltrichtung des Motorantriebs einstellen.

- > Den Menüpunkt **Einstellungen** > **Parameter** > **Motor und Steuerschrank** > **Motoransteuerung** auswählen.

### Schaltrichtungsüberwachung

Mit diesem Parameter können Sie die Schaltrichtungsüberwachung einstellen. Diese Funktion überwacht, ob eine Stufenschaltung in die falsche Richtung durchgeführt wurde (z. B. aufgrund eines Verdrahtungsfehlers).

Wird eine Stufenschaltung in die falsche Richtung erkannt, gibt das Gerät die Ereignismeldung *Schaltrichtungsüberwachung* ab und blockiert die automatische Regelung. Die automatische Regelung wird so lange blockiert, bis Sie das Ereignis quittieren.



Die Schaltrichtungsüberwachung ist nicht aktiv, wenn Sie den Motorantrieb mit einem Dauerimpuls [► Abschnitt 9.5.1.1, Seite 105] ansteuern.

Sehen Sie dazu auch

 Schaltimpuls zur Ansteuerung des Motorantriebs einstellen [► 105]

### Schaltrichtung U

Mit diesem Parameter können Sie die Schaltrichtung für die Spannungsregelung einstellen. Dadurch können Sie das Verhalten des Geräts gemäß Ihrer Konfiguration von Laststufenschalter und Motorantrieb anpassen. Sie können folgende Optionen wählen:

Einstellung	Bedeutung
Standard	Gerät gibt ein Signal über den Ausgang <i>Höher</i> ab, um die Spannung zu erhöhen. Gerät gibt ein Signal über den Ausgang <i>Tiefer</i> ab, um die Spannung zu reduzieren.
Gedreht	Gerät gibt ein Signal über den Ausgang <i>Tiefer</i> ab, um die Spannung zu erhöhen. Gerät gibt ein Signal über den Ausgang <i>Höher</i> ab, um die Spannung zu reduzieren.

Tabelle 42: Verhalten

# 10 Wartung und Pflege

## 10.1 Gerät reinigen

Sie können das Gerät mit einem trockenen Tuch reinigen.

## 10.2 Applikationssoftware aktualisieren

### ACHTUNG

**Beschädigung des Geräts durch nicht zueinander passende Verdrahtung und Konfiguration.**

Wenn durch die Aktualisierung der Applikationssoftware die Konfiguration der Eingänge und Ausgänge des Geräts geändert wird, kann das Gerät durch nicht zueinander passende Verdrahtung beschädigt werden.

- > Vor dem Aktualisieren der Applikationssoftware das Gerät gemäß dem mitgelieferten aktualisierten Schaltbild verdrahten.

Wenn Sie die Applikationssoftware mittels webbasierter Visualisierung über einen PC durchführen möchten, gehen Sie wie folgt vor:

1. Applikationssoftware auf PC kopieren [►Abschnitt 10.2.1, Seite 108].
2. Verbindung zur Visualisierung herstellen [►Abschnitt 10.2.2, Seite 109].
3. Applikationssoftware aktualisieren [►Abschnitt 10.2.3, Seite 110].

### 10.2.1 Applikationssoftware auf PC kopieren



Prüfen Sie vor dem Herunterladen, welche Software-Version aktuell auf Ihrem Gerät installiert ist (Menüpunkt **Information** > **System** > **Software**). Laden Sie anschließend das Update-Paket für Ihre Software-Version wie nachfolgend beschrieben herunter.

Die aktuellste Version der Applikationssoftware können Sie über das Kundenportal der Maschinenfabrik Reinhausen GmbH herunterladen. Gehen Sie dazu wie folgt vor:

1. Die Webseite [www.reinhausen.com](http://www.reinhausen.com) aufrufen.
2. Die Schaltfläche **Kundenportal** auswählen.
3. Mit Ihren Anmeldedaten anmelden oder neu registrieren.
4. Im Bereich **Transformator** bei der Kachel **Meine Geräte** die Schaltfläche **Öffnen** auswählen.
5. Falls das gewünschte Gerät nicht in der Liste erscheint, die Schaltfläche **Gerät hinzufügen** auswählen und die Gerätedaten (Seriennummer, Bezeichnung, Ort usw.) eingeben.
6. Das gewünschte Gerät in der Liste auswählen.
7. In der Registerkarte **Firmware** das Gerät auswählen und im Eintrag **MR Versionen** bei der gewünschten Version die Schaltfläche **Firmware erzeugen** auswählen. Sollte die Firmware nicht automatisch erzeugt werden können, wird Ihnen die Schaltfläche **Anfragen** angezeigt, mit der Sie eine Anfrage an die Maschinenfabrik Reinhausen GmbH stellen können.
  - » Die Firmware wird erzeugt. Sie erhalten eine E-Mail, wenn die Firmware zum Herunterladen zur Verfügung steht.
8. Die Schaltfläche **Herunterladen** auswählen, um die Firmware auf dem PC zu speichern.

9. Die Schaltfläche ... auswählen um den Hash-Wert zur Verifizierung des Downloads anzuzeigen.
10. Auf Ihrem PC den Hash-Wert der heruntergeladenen Zip-Datei berechnen und mit dem angezeigten Hash-Wert im Kundenportal vergleichen. Sind beide Werte identisch, wurde die Datei korrekt heruntergeladen.



Abhängig von Ihrem Betriebssystem können Sie den Hash-Wert der Datei auf verschiedene Arten berechnen. Wenn Sie Ihren PC mit Windows 10 betreiben, können Sie den Hash-Wert in der Kommandozeile mit folgendem Befehl berechnen:

```
certutil -hashfile <Dateiname>.zip sha256
```

11. Die Zip-Datei auf Ihrem PC entpacken.
  - » Die Applikationssoftware ist korrekt heruntergeladen.

## 10.2.2 Verbindung zur Visualisierung herstellen

Sie können über 2 Schnittstellen eine Verbindung zur Visualisierung herstellen:

- Frontschnittstelle (für den Zugriff vor Ort)
- Optional: Schnittstelle X3 auf der Rückseite des Geräts (für den Zugriff mittels abgesetztem Display, Leitstelle etc.)

### Systemvoraussetzungen

Um auf die webbasierte Visualisierung zuzugreifen, benötigen Sie einen PC mit einem HTML5-fähigen Browser. Die Anzeige ist für die folgenden Browser optimiert:

- Microsoft Edge
- Google Chrome™

### Verbindung über Frontschnittstelle herstellen

1. Schnittstellenabdeckung auf der Frontseite des Geräts entfernen.
2. Die Schnittstellen COM-X2 und CPU-X3 mit dem mitgelieferten Patchkabel miteinander verbinden.

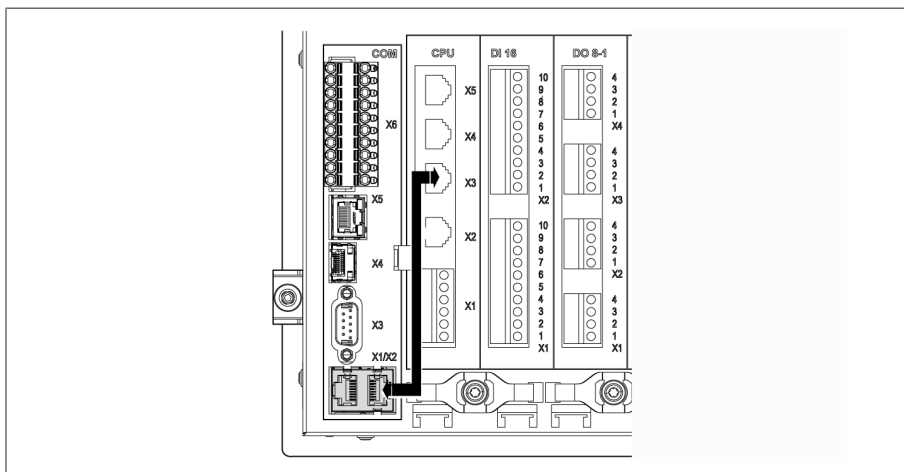


Abbildung 64: Patchkabel auf der Rückseite

3. PC und Gerät mittels Ethernetkabel (RJ45-Stecker) über die Frontschnittstelle verbinden.

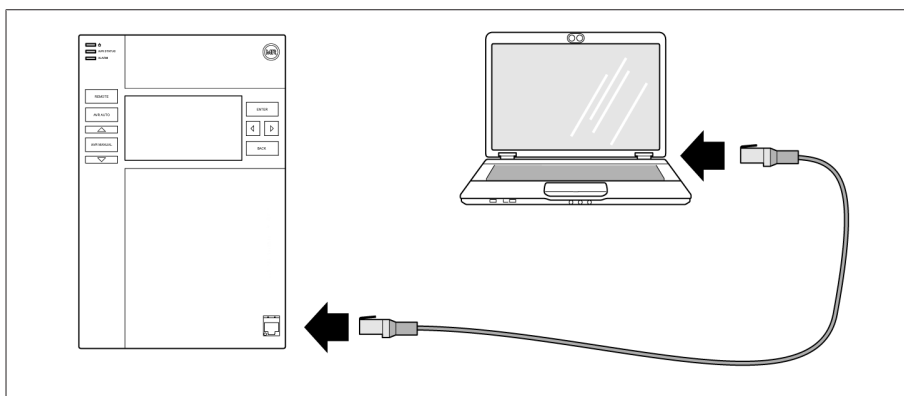


Abbildung 65: Verbindung über die Frontschnittstelle herstellen

4. Dem PC eine eindeutige IP-Adresse zuweisen, die sich im gleichen Subnetz wie das Gerät befindet (z. B. 192.168.165.100).
5. Die IP-Adresse der Visualisierung `http://192.168.165.1`, oder bei aktiver SSL-Verschlüsselung `https://192.168.165.1`, auf dem PC in den Browser eingeben.
  - » Die Visualisierung wird aufgerufen.

#### Verbindung über rückseitige Schnittstelle CPU-X3 herstellen

1. PC und Gerät mittels vorkonfektioniertem Patchkabel über die rückseitige Schnittstelle CPU-X3 verbinden.
2. Auf dem Gerät den Menüpunkt **Kommunikation** auswählen, um die IP-Adresse des Geräts anzuzeigen.
3. Dem PC eine eindeutige IP-Adresse zuweisen, die sich im gleichen Subnetz wie das Gerät befindet (z. B. 192.0.1.100).
4. Die IP-Adresse der Visualisierung (z. B. `http://192.0.1.230`, bei aktiver SSL-Verschlüsselung `https://192.0.1.230`) auf dem PC in den Browser eingeben.
  - » Die Visualisierung wird aufgerufen.

### 10.2.3 Applikationssoftware aktualisieren

#### ACHTUNG

#### Schäden am Dateisystem!

Durch eine fehlerhafte Datenübertragung kann das Dateisystem beschädigt werden. Ein beschädigtes Dateisystem kann dazu führen, dass das Gerät nicht mehr funktionstüchtig ist.

- > Während des Imports das Gerät nicht von der Stromversorgung trennen.

Im Auslieferungszustand können Sie sich wie folgt als Administrator anmelden:

- Benutzername: `admin`
- Passwort: `admin`

Um die Applikationssoftware aufzuspielen, gehen Sie wie folgt vor:

1. Die Schaltfläche **LOGIN** auswählen und als Benutzer der Benutzerrolle Parametrierer oder Administrator anmelden.
2. Den Menüpunkt **Information > Software** auswählen und die Version der Applikationssoftware notieren.
3. Den Menüpunkt **Einstellungen > Export > Systemabbild** auswählen, um eine Sicherungskopie des aktuellen Systems zu exportieren.
4. Die Option **mit Historie** auswählen und die Schaltfläche **Export starten** auswählen, um den Export zu starten.
5. Den Menüpunkt **Einstellungen > Import** auswählen.

6. Die Schaltfläche **Durchsuchen** auswählen, die zu importierende Applikationssoftware (rhp-Datei) auswählen und anschließend die Schaltfläche **Starte Upload** auswählen.
  - » Die Datei wird geprüft.
7. Die Optionen **Historische Daten beibehalten**, **Benutzereinstellungen beibehalten** und **Geräteinstellungen beibehalten** auswählen.
8. Die Schaltfläche **Update starten** auswählen, um den Import zu starten.
  - » Die Applikationssoftware wird aktualisiert.
9. Die Schaltfläche **OK** auswählen, um das Gerät nach erfolgreicher Aktualisierung neu zu starten.
10. Den Menüpunkt **Information > Software** auswählen und die Version der Applikationssoftware mit der zuvor notierten Version vergleichen. Die Versionsnummer muss größer sein.

## 10.3 Funktionserweiterung (Upgrade)

Wenn Sie einen TAPCON® 230 Pro einsetzen, können Sie den Funktionsumfang des Geräts durch ein Software-Upgrade auf den Funktionsumfang des TAPCON® 230 Expert erweitern. Hierzu müssen Sie ein Software-Upgrade bei der Maschinenfabrik Reinhausen GmbH erwerben.

Wenn Sie ein Software-Upgrade für Ihr Gerät erworben haben, können Sie die neue Software auf dem Gerät importieren [► Abschnitt 10.2, Seite 108].



# 11 Störungsbeseitigung

## 11.1 Generelle Störungen

Ausprägung/Detail	Ursache	Abhilfe
Keine Funktion – LED <i>Stromversorgung</i> leuchtet nicht	Keine Stromversorgung.	Stromversorgung prüfen.
	Sicherung ausgelöst.	Maschinenfabrik Reinhausen GmbH kontaktieren.
Keine Funktion – LED <i>AVR STATUS</i> leuchtet nicht	Konfigurationsfehler	Maschinenfabrik Reinhausen GmbH kontaktieren.
Relais klappern	Hohe EMV-Belastung.	Geschirmte Kabel oder externe Filter verwenden.
	Schlechte Erdung.	Funktionserdung prüfen.

Tabelle 43: Generelle Störungen

## 11.2 Keine Regelung bei Betriebsart AUTO

Ausprägung/Detail	Ursache	Abhilfe
Steuerbefehle des Geräts haben keine Wirkung.	Local/Remote-Schalter im Motorantrieb auf LOCAL geschaltet.	Betriebsart überprüfen. Gegebenenfalls korrigieren.
	Fehlende Verbindung	Verdrahtung gemäß Schaltbild überprüfen.
Automatische Spannungsregelung ist blockiert. – LED <i>ALARM</i> leuchtet gemäß Ereigniskonfiguration und ein entsprechendes Ereignis steht an.	Grenzwert mit Verhalten Auto-Blockierung oder Auto-Hand-Blockierung ist überschritten.	Parameter überprüfen. Gegebenenfalls korrigieren.
	Die Schaltrichtungsüberwachung hat eine Fehlfunktion erfasst und das zugehörige Ereignis ausgelöst.	Ursache für Ereignis prüfen und anschließend Ereignis quittieren.
	Der Motorschutzschalter ist ausgelöst. Ereignis Motorschutzschalter steht an.	Ursache für das Auslösen des Motorschutzschalters prüfen und gegebenenfalls Motorschutzschalter einlegen.
Automatische Spannungsregelung ist blockiert.	Signal an Eingang „Automatische Spannungsregelung blockieren“.	Signalquelle prüfen.
	Zielstufenlauf aktiv	Konfiguration der Funktion Zielstufenlauf prüfen. Gegebenenfalls Ursache beheben.
	Funktion „Blockierung“ ist mit einem digitalen Eingang oder einer Leitsystemmeldung verknüpft.	Signalquelle oder Leitsystem prüfen. Gegebenenfalls zurücksetzen.
Automatische Spannungsregelung ist blockiert. – Messspannung zu niedrig (< 30 V)	Spannungsmessung fehlerhaft	Spannungsmessung überprüfen.
Bandbreite zu hoch eingestellt	-	Empfohlene Bandbreite bestimmen.

Ausprägung/Detail	Ursache	Abhilfe
Parallelbetrieb aktiv.	Gerät ist Follower im Parallelbetrieb.	Kein Fehler. Gegebenenfalls Parallelauf deaktivieren.
Kommunikationsausfall des CAN-Bus	Verhalten „Auto-Blockierung“ ist eingestellt.	Konfiguration prüfen.

Tabelle 44: Keine Regelung bei Betriebsauto AUTO

## 11.3 Ungewollte Laststufenschaltung

Ausprägung/Detail	Ursache	Abhilfe
Kompensation aktiviert	Einstellung: <ul style="list-style-type: none"> <li>- R-X-Kompensation</li> <li>- Z-Kompensation</li> </ul>	Parameter überprüfen. Gegebenenfalls korrigieren.

Tabelle 45: Stufung ohne Anlass

## 11.4 Human-Machine-Interface

Ausprägung/Detail	Ursache	Abhilfe
Display - Keine Anzeige.	Stromversorgung unterbrochen.	Stromversorgung prüfen.
	Sicherung defekt.	Maschinenfabrik Reinhausen kontaktieren.
Kein Verbindungsaufbau zur Visualisierung möglich	Verbindungskabel fehlerhaft.	Verbindungskabel überprüfen.
	SSL-Verschlüsselung aktiv.	SSL-Zertifikat im Browser akzeptieren.
		IP-Adresse mit <code>https://</code> aufrufen.
		SSL-Verschlüsselung deaktivieren.
PC nicht im gleichen Subnetz wie Visualisierung.	Einstellung der IP-Adressen von Gerät und PC prüfen und ggf. korrigieren.	
Fehlerhafte Anzeige der Visualisierung im Webbrowser.	Zugriff auf die Visualisierung mittels Webbrowser nach einem Software-Update.	Cache des Webbrowsers löschen.

Tabelle 46: Human-Machine-Interface

## 11.5 Fehlerhafte Messwerte

Ausprägung/Detail	Ursache	Abhilfe
Messspannung - Kein Messwert vorhanden.	Anschluss hat keinen Kontakt in der Steckklemme.	Verdrahtung und Steckklemme prüfen.
	Isolierung eingeklemmt.	
	Draht ist nicht weit genug eingeschoben.	
	Sicherungsautomat ausgelöst.	Sicherung prüfen.

Ausprägung/Detail	Ursache	Abhilfe
Messspannung – Messwert zu niedrig	Spannungsabfall auf der Messleitung.	Messspannung prüfen.
Messspannung – Messwert schwankt	Mögliche Störquellen: – Parallel verlegte Leitungen. – Schaltungen.	Messspannung prüfen. Abstand zur Störquelle vergrößern. Gegebenenfalls Filter installieren.
Messstrom – Kein Messwert	Leitung zum Stromwandler unterbrochen. Kurzschlussbrücke am Stromwandler nicht entfernt.	Verdrahtung prüfen. Kurzschlussbrücke entfernen.
Messstrom – Messwert zu hoch – Messwert zu niedrig	Stromwandler nicht korrekt parametrier.	Parametrierung korrigieren.

Tabelle 47: Fehlerhafte Messwerte

## 11.6 Parallelaufstörungen

Ausprägung/Detail	Ursache	Abhilfe
Problem mit CAN-Bus. – Gerät nicht aufgelistet.	Gerät nicht korrekt angeschlossen.	Anschlüsse überprüfen. Gemäß Schaltbild anschließen.
	CAN-Bus-Adressen der Geräte sind gleich.	Unterschiedliche CAN-Bus-Adressen einstellen.
	CAN-Bus-Adresse des Geräts auf "0" eingestellt.	CAN-Bus-Adresse einstellen (ungleich 0).
Parallelauf gestört.	Unterschiedliche Parallelaufmethoden bei den Geräten in der Parallelaufgruppe eingestellt.	Konfiguration prüfen.
Parallelaufmethode Master/Follower gestört.	Mehr als 1 Gerät in der Parallelaufgruppe ist als Master konfiguriert.	Konfiguration prüfen.
	Kein Gerät der Parallelaufgruppe ist als Master konfiguriert.	Konfiguration prüfen.
	Ungültige Stufenstellung des Masters oder eines Followers.	Stufenstellung prüfen. Verdrahtung prüfen. Gemäß Schaltbild anschließen.
Parallelaufmethode Master/Follower gestört: – Master/Follower-Schaltverhalten ist „synchron“.	Abweichende Stufenstellung von Master und Followern.	Stufenstellungserfassung prüfen oder Ursache für nicht erfolgte Stufenschaltung prüfen (z. B. mechanischer Defekt), anschließend einen der folgenden Schritte ausführen: – Stufenstellung des Masters manuell korrigieren. – Master neustarten. – Master/Follower-Schaltverhalten auf „sequentiell“ stellen. – Master-Gerät auf Follower umstellen und anderes Gerät als Master festlegen.

Ausprägung/Detail	Ursache	Abhilfe
Parallellaufmethode Kreisblindstromminimierung gestört.	Kreisblindstrom kann nicht berechnet werden.	Verdrahtung prüfen. Gemäß Schaltbild anschließen.
	Kreisblindstromblockiergrenze überschritten.	Konfiguration prüfen.

Tabelle 48: Parallellaufstörungen

## 11.7 Stufenstellungserfassung fehlerhaft

Ausprägung/Detail	Ursache	Abhilfe
Stufenanzeige nicht korrekt. – Vorzeichen nicht korrekt.	Falsche Verdrahtung.	Verdrahtung überprüfen. Gemäß Schaltbild anschließen.
	Minimaler Wert des analogen Eingangssignals nicht korrekt parametrisiert.	Parameter überprüfen.
Stufenanzeige nicht korrekt. – Anzeige schwankt.	Störbeeinflussung.	Leitung abschirmen.
		Abstand zur Störquelle vergrößern. Störleitungen getrennt verlegen.
		Signal in getrennten Leitungen führen (Filter, abgeschirmte Leitungen).
Stufenanzeige fehlt. – "- " wird angezeigt.	Messsignal nicht vorhanden. L- für Digitaleingang fehlt.	Signal gemäß Schaltbild anschließen.
		Verdrahtung überprüfen. Gemäß Schaltbild anschließen.
Stufenstellungserfassung über Widerstandskontaktreihe fehlerhaft.	Fehlerhafte Kalibrierung.	Stufenstellungserfassung über Widerstandskontaktreihe kalibrieren.
	Übergangswiderstände der Widerstandskontaktreihe verändert (z. B. durch Witterung, Alter).	Stufenstellungserfassung über Widerstandskontaktreihe kalibrieren.

Tabelle 49: Stufenstellungserfassung

## 11.8 Sonstige Störungen

Sollte es bei einer Störung keine auffindbare Lösung geben, kontaktieren Sie bitte die Maschinenfabrik Reinhausen. Halten Sie bitte folgende Daten bereit:

- Seriennummer
- Typenschild
- Softwareversion [► Abschnitt 9.1.11, Seite 69]

Bereiten Sie sich auf folgende Fragen vor:

- Gab es ein Softwareupdate?
- Gab es bereits in der Vergangenheit Probleme mit diesem Gerät?
- Gab es diesbezüglich bereits Kontakt zur Maschinenfabrik Reinhausen?  
Wenn ja, zu wem?

### **Technischer Service**

Maschinenfabrik Reinhausen GmbH

Technischer Service

Postfach 12 03 60

93025 Regensburg

Deutschland

Telefon: +49 94140 90-0

Email: [service@reinhausen.com](mailto:service@reinhausen.com)

Internet: [www.reinhausen.com](http://www.reinhausen.com)

Einen Überblick der verfügbaren Services zum Produkt finden Sie im Kundenportal: <https://portal.reinhausen.com>

# 12 Entsorgung

Beachten Sie die nationalen Entsorgungsvorschriften im jeweiligen Verwendungsland.

# 13 Technische Daten

## 13.1 Anzeigeelemente

Display	5" TFT-Farbdisplay
LEDs	3 LEDs für Betriebsanzeige und Meldungen - POWER, AVR STATUS, ALARM - HÖHER, TIEFER, AUTO, MANUAL, REMOTE

## 13.2 Materialien

TAPCON® 230	
Front	Aluminium, Kunststoff
Wanne/Rückseite	Edelstahl
Gehäuse (optional)	Kunststoff

## 13.3 Abmessungen

TAPCON® 230 B x H x T	218 mm x 324 mm x 130 mm (8,58 in x 12,76 in x 5,12 in) (ohne Gegenstecker) Gegenstecker 20 mm (0,79 in)
TAPCON® 230 mit Gehäuse (optional) B x H x T	Gesamt: 500 mm x 500 mm x 300 mm (19,69 in x 19,69 in x 11,81 in) Höhe mit Wandhalter: 521,3 mm (20,52 in)

## 13.4 Stromversorgung

Zulässiger Spannungsbereich	85...265 VAC/VDC U <sub>N</sub> : 100...240 VAC U <sub>N</sub> : 100...240 VDC
Max. Nennleistungsaufnahme	25 W
Zulässiger Frequenzbereich	50/60 Hz
Überspannungskategorie	OC III
Stoßprüfspannung	5 kV, 1,2µs/50µs (IEC 60255-27)
Interne Sicherung	250 VAC, 1,25 A, 5 x 20 mm, Charakteristik T (träge), Ausschaltvermögen H (min. 1500 A), Betriebstemperatur -30 °C...+100 °C

Tabelle 50: Stromversorgung

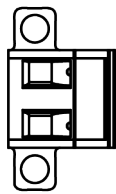
Schnittstelle	Pin	Beschreibung
	2	L
	1	N

Tabelle 51: Anschluss X9

### Hilfsstromversorgung AUX DC DI 110V DC für digitale Eingänge

Die Hilfsstromversorgung dient ausschließlich für die Erfassung von bis zu 16 potenzialfreien Kontakten.

Ausgangsspannung	$U_N$ : 110V DC $\pm$ 2% (Kurzschlussfest)
Max. Ausgangsleistung	5 W
Überspannungskategorie	OC III
Stoßprüfspannung	5 kV, 1,2 $\mu$ s/50 $\mu$ s (IEC 60255-27)
Sicherung	250 VAC, 0,08 A, 5 x 20 mm, Charakteristik TT (superträge), Ausschaltvermögen L (min. 35 A), Betriebstemperatur -30 °C...+85 °C

Tabelle 52: Hilfsstromversorgung


Schnittstelle	Pin	Beschreibung
	2	L
	1	N

Tabelle 53: Anschluss X8

## 13.5 Spannungsmessung und Strommessung

### Spannungsmessung

Messbereich	20...197 VAC
Nennspannung $U_N$	100 VAC
Genauigkeit	$< \pm 0,3 \% \times U_N$ im Betriebstemperaturbereich
Messkategorie (IEC 61010-2-30)	CAT III bei einer Höhenlage von 3.000 m
Dauerhafte Überspannung	550 VAC
Stoßprüfspannung	5 kV, 1,2 $\mu$ s / 50 $\mu$ s (IEC 60255-27)

### Strommessung

Frequenz	45...65 Hz
Nennstrom $I_N$	1 A oder 5 A (umschaltbar)
Genauigkeit	$< \pm 0,5 \% \times I_N$ im Betriebstemperaturbereich



Bürde	< 0,1 VA
Überlastbarkeit dauerhaft	20 A (IEC 60255-27)
Überlastbarkeit kurzzeitig	500 A / 1 s
Stoßprüfspannung	5 kV, 1,2 µs / 50 µs (IEC 60255-27)

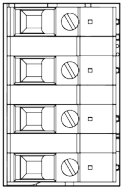
Schnittstelle	Pin	Beschreibung	
	4	N	VT (U <sub>N</sub> : 100/230/400 V AC)
	3	L	VT
	2	I	CT
	1	k	CT

Tabelle 54: Anschluss UI:X7

## 13.6 Zentrale Recheneinheit

Prozessor	ARM Cortex A9 Processor 800 MHz
Arbeitsspeicher	512 MB
NVRAM (Akku-gepuffertes SRAM)	256 kB
Applikationsspeicher	2 GB
Digitale Relaisausgänge	2; galvanisch getrennt
Nennspannung	DC 24/48/60 V
Max. Dauerstrom	1 A (ohmsche Last)
Max. Schalteistung	30 W
Bemessungsstoßspannung	2,0 kV

### Ansprechverhalten des Watchdogs/Error Relais:

	Error Relais	Watchdog Relais
Power Off	OFF	OFF
Hochlauf	ON	OFF
Ready (kein anstehender Fehler)	OFF	ON
Ready (anstehender Fehler)	ON	ON

ON: Relais ist angezogen

OFF: Relais ist abgefallen

## Schnittstellen

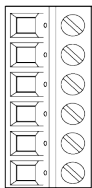
Schnittstelle	Pin	Beschreibung
	6	ER_NO
	5	ER_NC
	4	ER_COM
	3	WD_NO
	2	WD_NC
	1	WD_COM

Tabelle 55: Steckklemme CPU:X1

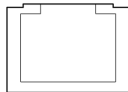
Schnittstelle X2, X3	Pin	Beschreibung
	8	NC
	7	NC
	6	RXD-
	5	NC
	4	NC
	3	RXD+
	2	TXD-
	1	TXD+

Tabelle 56: Ethernet-Schnittstelle CPU:X2/X3

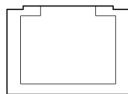
Schnittstelle X4	Pin	Beschreibung
	8	NC
	7	NC
	6	GND
	5	NC
	4	NC
	3	NC
	2	TXD+/RXD+
	1	TXD-/RXD-

Tabelle 57: Serielle Schnittstelle RS485 CPU:X4

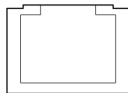
Schnittstelle X5	Pin	Beschreibung
	8	DTR (O)
	7	DCD (I)
	6	GND
	5	RXD (I)
	4	TXD (O)
	3	VCC/OUT 5V/12V
	2	RTS (O)
	1	CTS (I)

Tabelle 58: Serielle Schnittstelle RS232 CPU:X5

## 13.7 Digitale Eingänge

	DI 16-110 V	DI 16-220 V
Eingänge (steckerweise galvanisch getrennt)	2 x 8	
Nennspannung	110 VDC	220 VDC
Max. Betriebsspannung	143 VDC	253 VDC 253 VAC
Logisch 0	≤ 55 VDC	≤ 110 V
Logisch 1	≥ 82,5 VDC	≥ 165 V
Eingangsstrom	0,9 mA	0,6 mA
Gleichzeitigkeitsfaktor (bei 65 °C Umgebungstemperatur)	Max. 13 Eingänge	

Tabelle 59: Technische Daten DI 16-110V und DI 16-220V

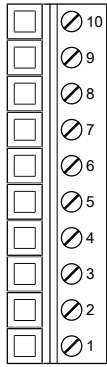
Schnittstelle	Pin	Beschreibung
	10	Gemeinsamer Bezug (Common)
	9	Gemeinsamer Bezug (Common)
	8	Eingang 7
	7	Eingang 6
	6	Eingang 5
	5	Eingang 4
	4	Eingang 3
	3	Eingang 2
	2	Eingang 1
	1	Eingang 0

Tabelle 60: Stecker X1 (Gruppe 0)

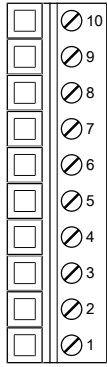
Schnittstelle	Pin	Beschreibung
	10	Gemeinsamer Bezug (Common)
	9	Gemeinsamer Bezug (Common)
	8	Eingang 17
	7	Eingang 16
	6	Eingang 15
	5	Eingang 14
	4	Eingang 13
	3	Eingang 12
	2	Eingang 11
	1	Eingang 10

Tabelle 61: Stecker X2 (Gruppe 1)

## 13.8 Digitale Ausgänge

DO 8	
Ausgänge (steckerweise galvanisch getrennt)	8 Relais 4 Gruppen je Modul
Schaltspannung	DC: 24 V, 48 V, 60 V, 110 V, 220 V AC: 110 V, 230 V
Kontaktbelastbarkeit	Min.: 5 VDC, 10 mA Max. DC: siehe Diagramm Max. AC: 250 V; 3 A (8 aktive Ausgänge) oder 5 A (4 aktive Ausgänge)

Tabelle 62: Technische Daten der Baugruppe DO 8

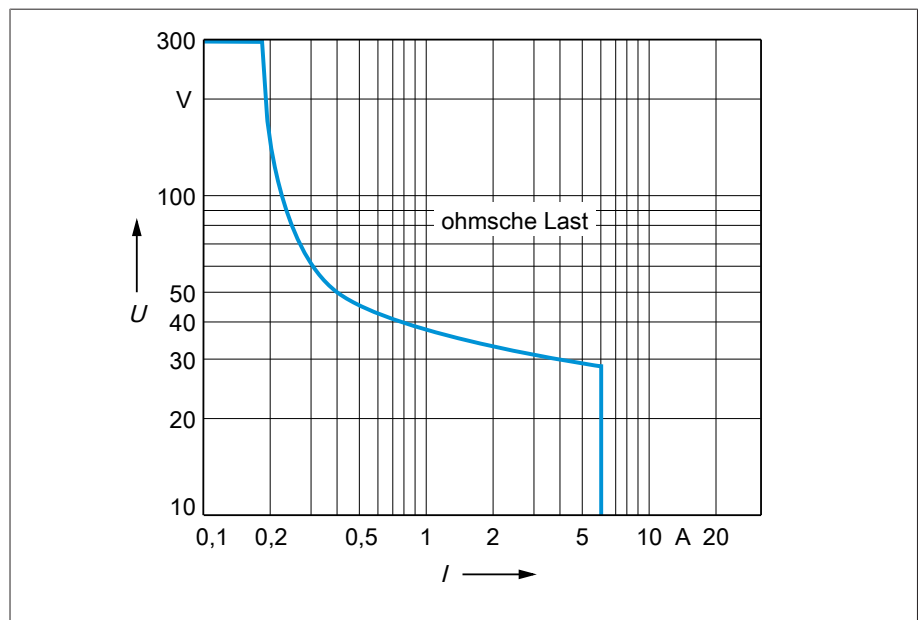


Abbildung 66: Kontaktbelastbarkeit der digitalen Ausgänge bei ohmscher Belastung

**▲ VORSICHT**



### Elektrischer Schlag!

Die Ausgänge der Baugruppe DO sind steckerweise galvanisch getrennt. Eine Mischung von Spannungsbereichen (z. B. Kleinspannung und Niederspannung) oder verschiedener Phasen innerhalb eines Steckers kann zur Verringerung des Schutzes vor elektrischem Schlag führen.

- > Innerhalb eines Steckers gleiche Spannungsbereiche verwenden.
- > Innerhalb eines Steckers gleiche Phase verwenden.

Schnittstelle	Pin	Beschreibung
	4	Gemeinsamer Bezug (Common) Ausgang 1
	3	Gemeinsamer Bezug (Common) Ausgang 0
	2	Ausgang 1
	1	Ausgang 0

Tabelle 63: Stecker X1 (Gruppe 0)

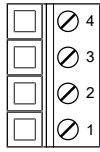
Schnittstelle	Pin	Beschreibung
	4	Gemeinsamer Bezug (Common) Ausgang 3
	3	Gemeinsamer Bezug (Common) Ausgang 2
	2	Ausgang 3
	1	Ausgang 2

Tabelle 64: Stecker X2 (Gruppe 1)

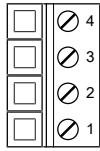
Schnittstelle	Pin	Beschreibung
	4	Gemeinsamer Bezug (Common) Ausgang 5
	3	Gemeinsamer Bezug (Common) Ausgang 4
	2	Ausgang 5
	1	Ausgang 4

Tabelle 65: Stecker X3 (Gruppe 2)

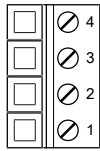
Schnittstelle	Pin	Beschreibung
	4	Gemeinsamer Bezug (Common) Ausgang 7
	3	Gemeinsamer Bezug (Common) Ausgang 6
	2	Ausgang 7
	1	Ausgang 6

Tabelle 66: Stecker X4 (Gruppe 3)

## 13.9 Analoge Eingänge

	AI 4
Eingänge (galvanisch getrennt)	4 x 1
Messbereich	0...20 mA, Überstrom ca. 20% 0...10 V, Überspannung ca. 30%
Genauigkeit	0,15% bei 25°C Strom 0,2% bei 0...50°C 0,3% bei -20...70°C 0,4% bei -40...70°C Spannung 0,4% bei 0...50°C 0,5% bei -20...70°C 0,6% bei -40...70°C
Eingangsimpedanz	52 Ω bei 0...20 mA 20,5 kΩ bei 0...10 V

Tabelle 67: Technische Daten der Baugruppe AI 4

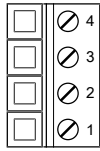
Schnittstelle	Pin	Beschreibung
	4	V0 U- Spannungseingang
	3	V0 I- Stromeingang
	2	V0 I+ Stromausgang
	1	V0 U+ Spannungsausgang

Tabelle 68: Stecker X1 (Gruppe 0)

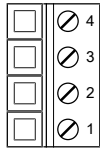
Schnittstelle	Pin	Beschreibung
	4	V1 U- Spannungseingang
	3	V1 I- Stromeingang
	2	V1 I+ Stromausgang
	1	V1 U+ Spannungsausgang

Tabelle 69: Stecker X2 (Gruppe 1)

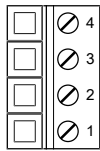
Schnittstelle	Pin	Beschreibung
	4	V2 U- Spannungseingang
	3	V2 I- Stromeingang
	2	V2 I+ Stromausgang
	1	V2 U+ Spannungsausgang

Tabelle 70: Stecker X3 (Gruppe 2)

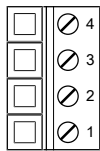
Schnittstelle	Pin	Beschreibung
	4	V3 U- Spannungseingang
	3	V3 I- Stromeingang
	2	V3 I+ Stromausgang
	1	V3 U+ Spannungsausgang

Tabelle 71: Stecker X4 (Gruppe 3)

## 13.10 Kommunikationsschnittstellen

Beschreibung	Baugruppe zur Konvertierung der Schnittstellen und Medien
Schnittstellen	1x RS232/RS485 (RJ45): COM-X1 2x Ethernet (RJ45): COM-X2, COM-X5 1x RS232 (DSub): COM-X3 1x Duplex-LC (SFP): COM-X4 1x Steckklemme 10-polig: COM-X6
COM-X1	Interne Systemschnittstelle zur Anbindung der Schnittstelle COM-X6 an die zentrale Recheneinheit (CPU)

COM-X2	Interne Systemschnittstelle zur Verbindung der Frontschnittstelle mit der zentralen Recheneinheit (CPU)
COM-X3	Ohne Funktion
COM-X4	Ohne Funktion
COM-X5	Ohne Funktion
COM-X6	10-polige Steckklemme <ul style="list-style-type: none"> <li>- Stufenstellungserfassung über Widerstandskontaktreihe</li> <li>- CAN-Bus</li> <li>- Galvanisch getrennt</li> </ul>

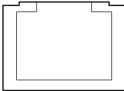
Schnittstelle	Pin	Beschreibung
	1	CTS (I) (RS232); TXD-/RXD- (RS485)
	2	RTS (O) (RS232); TXD+/RXD+ (RS485)
	3	VCC/OUT 5V/12V (RS232)
	4	TXD (O) (RS232)
	5	RXD (I) (RS232)
	6	GND
	7	DCD (I) (RS232)
	8	DTR (O) (RS232)

Tabelle 72: COM-X1 (RS232/RS485)

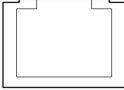
Schnittstelle	Pin	Beschreibung
	1	TxD+
	2	TxD-
	3	RxD+
	4	NC
	5	NC
	6	RxD-
	7	NC
	8	NC

Tabelle 73: COM-X2, COM-X5 (RJ45)

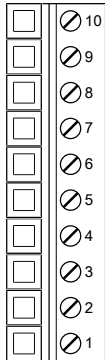
Schnittstelle	Pin	Beschreibung
	1	GND (Widerstandskontaktreihe)
	2	I out (Widerstandskontaktreihe)
	3	U+ in (Widerstandskontaktreihe)
	4	U- in (Widerstandskontaktreihe)
	5	Data - (RS485)
	6	GND (RS485)
	7	Data + (RS485)
	8	CAN-L (CAN-Bus)
	9	CAN-GND (CAN-Bus)
	10	CAN-H (CAN-Bus)

Tabelle 74: COM-X6

## 13.11 Stufenstellungserfassung/Widerstandskontaktreihe

Galvanische Trennung	Prüfspannung Stehwechselfspannung: 500 V <sub>eff</sub> 50 Hz; 1 min
Stufenstellungserfassung	35 Stufen, 2000 Ohm

## 13.12 Umgebungsbedingungen

Betriebstemperatur	-25...+70 °C
Lagertemperatur	-30...+85 °C (mit Batterie)
Relative Feuchte	5...95 % ohne Betauung
Verschmutzungsgrad	2
Schutzklasse	I
Schutzart	Frontseitig: IP54 Rückseitig: IP20 Mit optionalem Gehäuse: IP56
Maximale Einsatzhöhe	3000 m über NN
Mindestabstand zu anderen Geräten/Schaltschrank	Oben/unten: 88,9 mm (3,5 in; entspricht 2 HE), hinten 30 mm (1,2 in)

Tabelle 75: Zulässige Umgebungsbedingungen





## 13.13 Normen und Richtlinien

Elektromagnetische Verträglichkeit	IEC 61000-6-2, IEC 61000-6-4, IEC 61000-6-5 EN 60255-26 KN 61000-6-2, KN 61000-6-4 FCC 47 CFR Part 15 B ICES-003
Elektrische Sicherheit	IEC 61010-1 IEC 61010-2-201 IEC 61010-2-030 EN 61010-1 UL 61010-1 CAN/CSA-C22.2 No. 61010-1
Messrelais und Schutzeinrichtungen	IEC 60255-1:2009 Kapitel 6.10.1, 6.10.2 und 6.10.4 IEC 60255-27:2013 Kapitel 10.6.4.2, 10.6.4.3, 10.6.4.4 und 10.6.5.3
Klimatische Umgebungsbedingungen	IEC 60068-2-1 (-25°C; 96h) Kälte IEC 60068-2-2 (+70°C; 96h) Trockene Wärme IEC 60068-2-78 (+40°C / 93% r. H., 96h) Feuchte Wärme, konstant IEC 60068-2-30 (+55°C, 6 Zyklen 12 + 12 Stunden) Feuchte Wärme, zyklisch
Schutzartprüfung	IEC 60529
Beständigkeitsprüfungen Umwelt	IEC 60255-21-1 Schwingungen Class 1 (3 Zyklen, 0,5g Beschleunigung 1 Oktave/min oder 60 Zyklen, 1,0g Beschleunigung, 1 Oktave/min)
	IEC 60255-21-2 Schocken Class 1 (Dauer 11ms, 5g bzw. 15g Beschleunigung, Anz. Achsen 3)
	IEC 60255-21-3 Erdbeben Class 1 (Frequenz 1-35Hz, 3.5mm/1g Beschleunigung horiz., 1.5mm/0.5g Beschleunigung vert., 1 Oktave/min, Dauer 10min/Achse)
	IEC 60068-2-6 Vibration sinusoidal
	IEC 60068-2-27 Shock

Tabelle 76: Normen und Richtlinien

## 13.14 Anschlussschaltbilder

Sehen Sie dazu auch

-  TAPCON® 230 Pro (DI 16-110 V) [[▶ 131](#)]
-  TAPCON® 230 Pro (DI 16-220 V) [[▶ 134](#)]

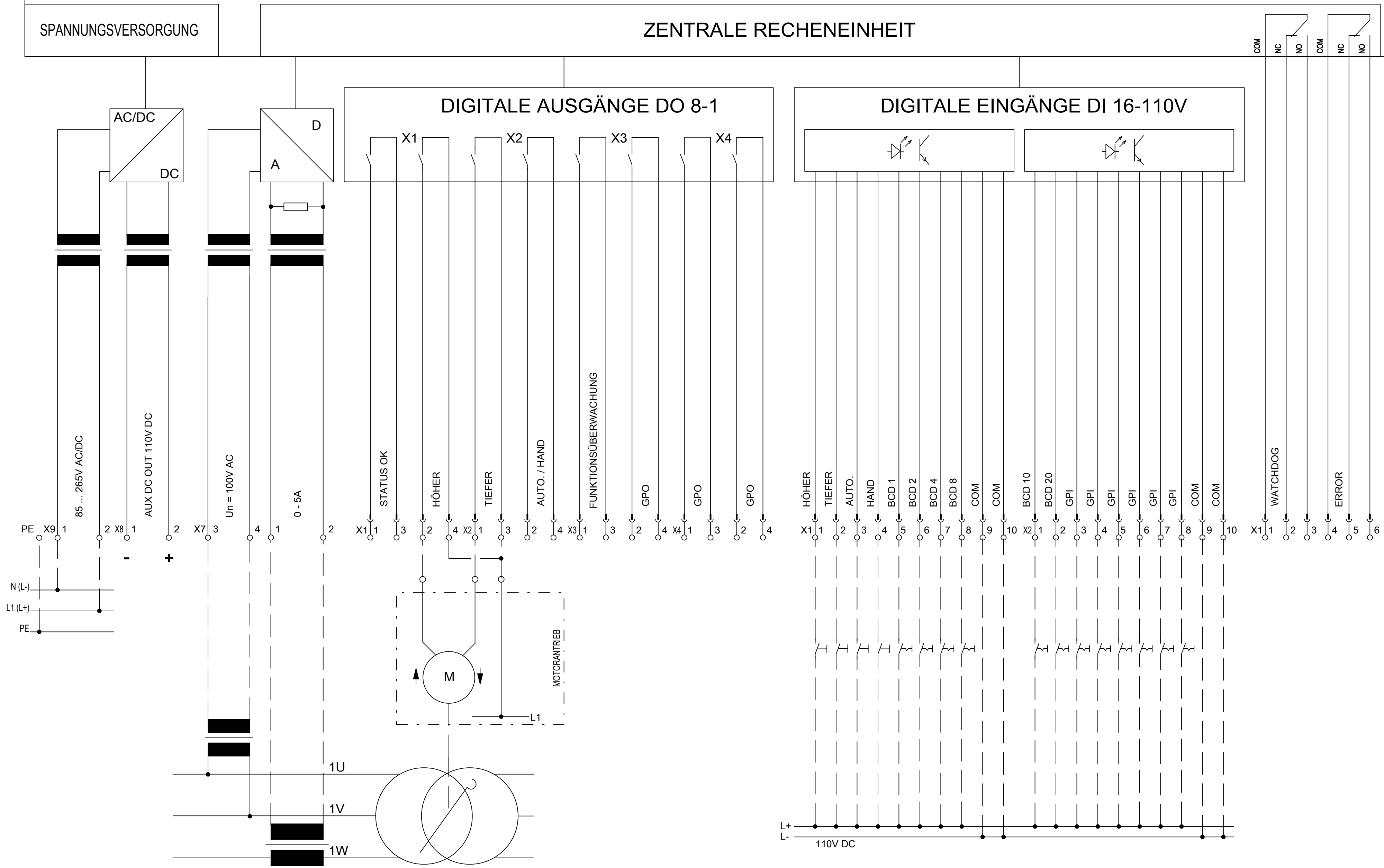
# TAPCON® 230 - PRO

SPANNUNGSVERSORGUNG

ZENTRALE RECHENEINHEIT

DIGITALE AUSGÄNGE DO 8-1

DIGITALE EINGÄNGE DI 16-110V



Fuer diese technische Unterlage behalten wir uns gemass DIN 34 Abschnitt 2.1 und 2.2 alle Rechte vor.

DRAWING BY CAD  
DO NOT MODIFY MANUALLY

02	X7, X1 connection	29.09.21	Lainer	DATE	22.01.2021
01	BCD signals	29.06.21	M Kahn	EXEC.	BECK
				VERIFIED	AP
NO.	MODIFICATION	DATE	NAME	STANDARD	

	ORIGIN	REPL	REPL BY
--	--------	------	---------



TAPCON® 230 PRO

LANGUAGE: DE

PROJECT: 7870260\_02

=	
+	
SHEET 1	
3 SH.	

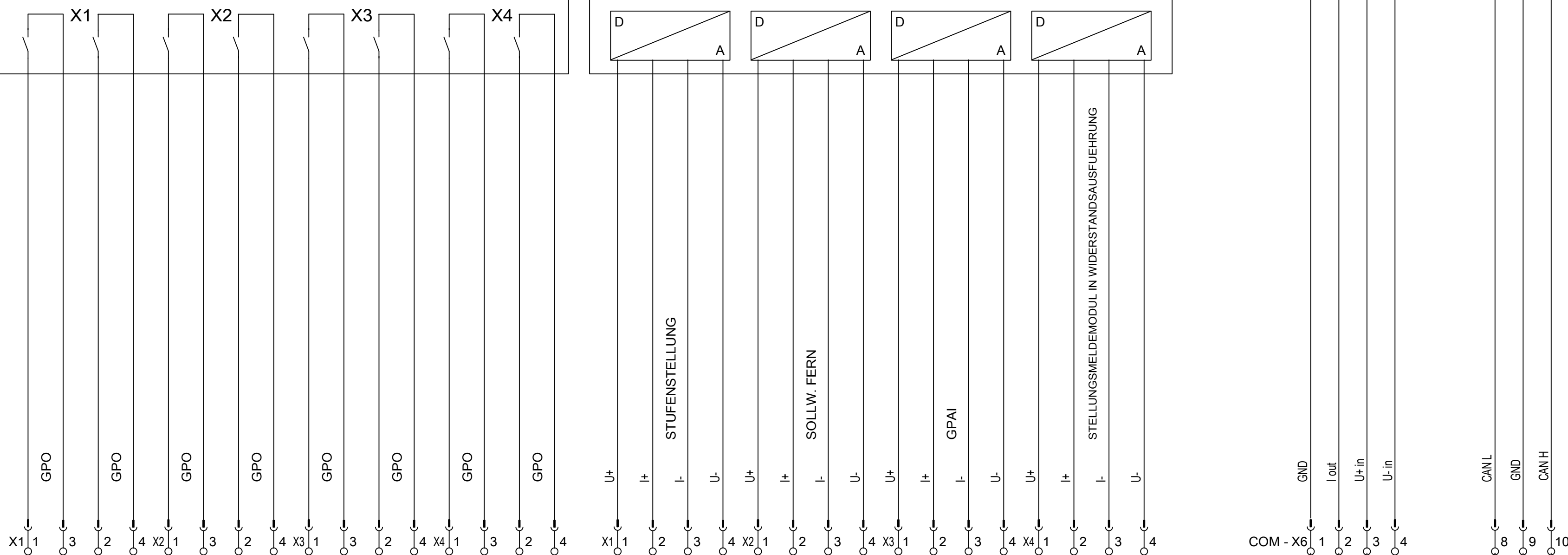
# TAPCON® 230 - PRO

ZENTRALE RECHENEINHEIT

COM

DIGITALE AUSGÄNGE DO 8-2

ANALOGUE EINGÄNGE AI 4



Fuer diese technische Unterlage behalten wir uns gemass  
DIN 34 Abschnitt 2.1 und 2.2 alle Rechte vor.

DRAWING BY CAD  
DO NOT MODIFY MANUALLY

02	X7, X1 connection	29.09.21	Lainer	DATE	22.01.2021
01	BCD signals	29.06.21	M Kahn	EXEC.	BECK
				VERIFIED	AP
NO.	MODIFICATION	DATE	NAME	STANDARD	

ORIGIN	REPL	REPL BY
--------	------	---------



TAPCON® 230 PRO

LANGUAGE:  
DE

PROJECT:  
7870260\_02

=	
+	
	SHEET 2
	3 SH.

CUSTOMER

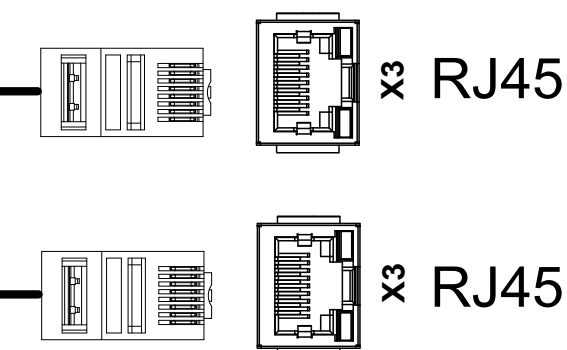
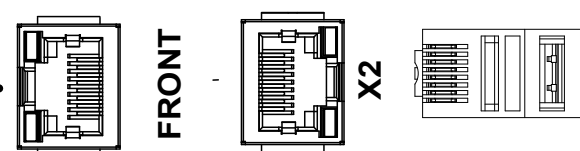
COM

CPU

VISU / SERVICE

RJ45

RJ45



Fuer diese technische Unterlage behalten wir uns gemaess  
DIN 34 Abschnitt 2.1 und 2.2 alle Rechte vor.

DRAWING BY CAD  
DO NOT MODIFY MANUALLY

NO.	MODIFICATION	DATE	NAME	STANDARD	ORIGIN	REPL	REPL BY
02	X7,X1 connection	29.09.21	Lainer				
01	BCD signals	29.06.21	M Kahn				



TAPCON® 230 PRO

LANGUAGE:  
DE

PROJECT:  
7870260\_02

=	
+	
SHEET	3
	3 SH.

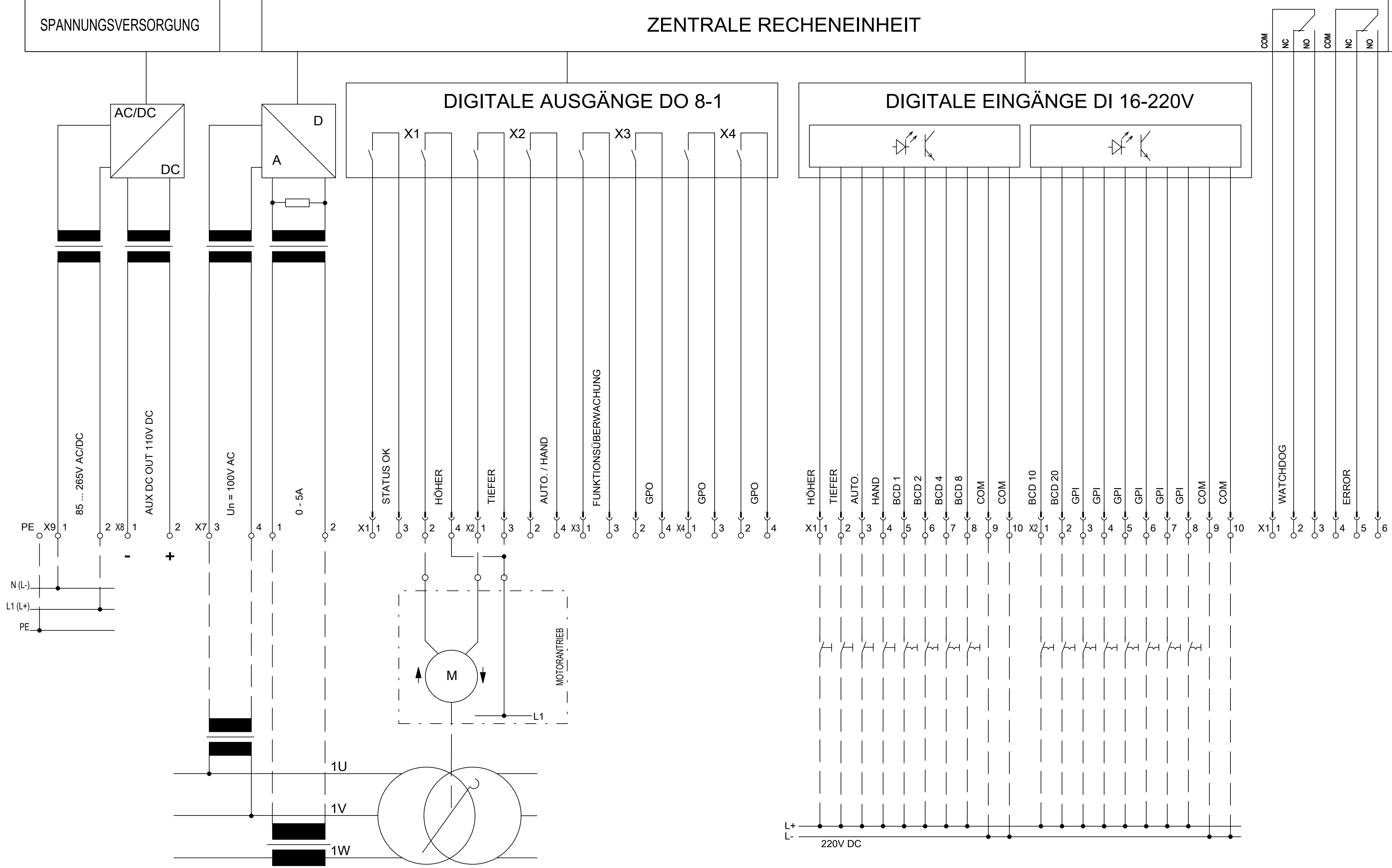
# TAPCON® 230 - PRO

SPANNUNGSVERSORGUNG

ZENTRALE RECHENEINHEIT

DIGITALE AUSGÄNGE DO 8-1

DIGITALE EINGÄNGE DI 16-220V



Fuer diese technische Unterlage behalten wir uns gemass  
DIN 34 Abschnitt 2.1 und 2.2 alle Rechte vor.

DRAWING BY CAD  
DO NOT MODIFY MANUALLY

DATE	06.09.2022						
EXEC.	BECK						
VERIFIED	AP						
NO.	MODIFICATION	DATE	NAME	STANDARD	ORIGIN	REPL	REPL BY



TAPCON® 230 PRO

LANGUAGE:  
DE

PROJECT:  
9008276\_00

SHEET 1  
3 SH.

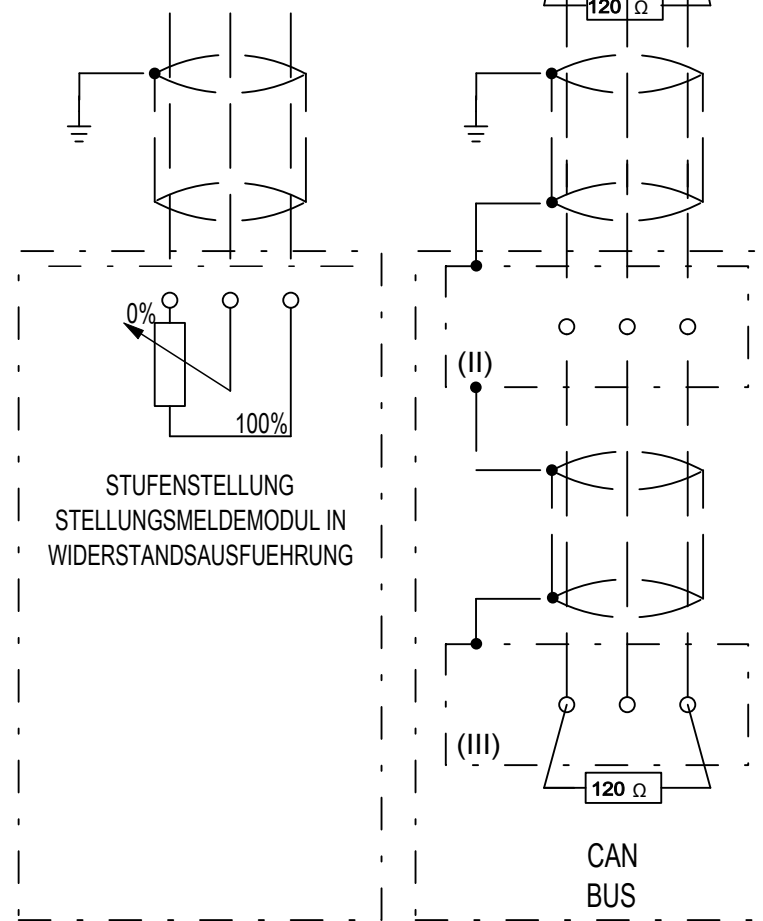
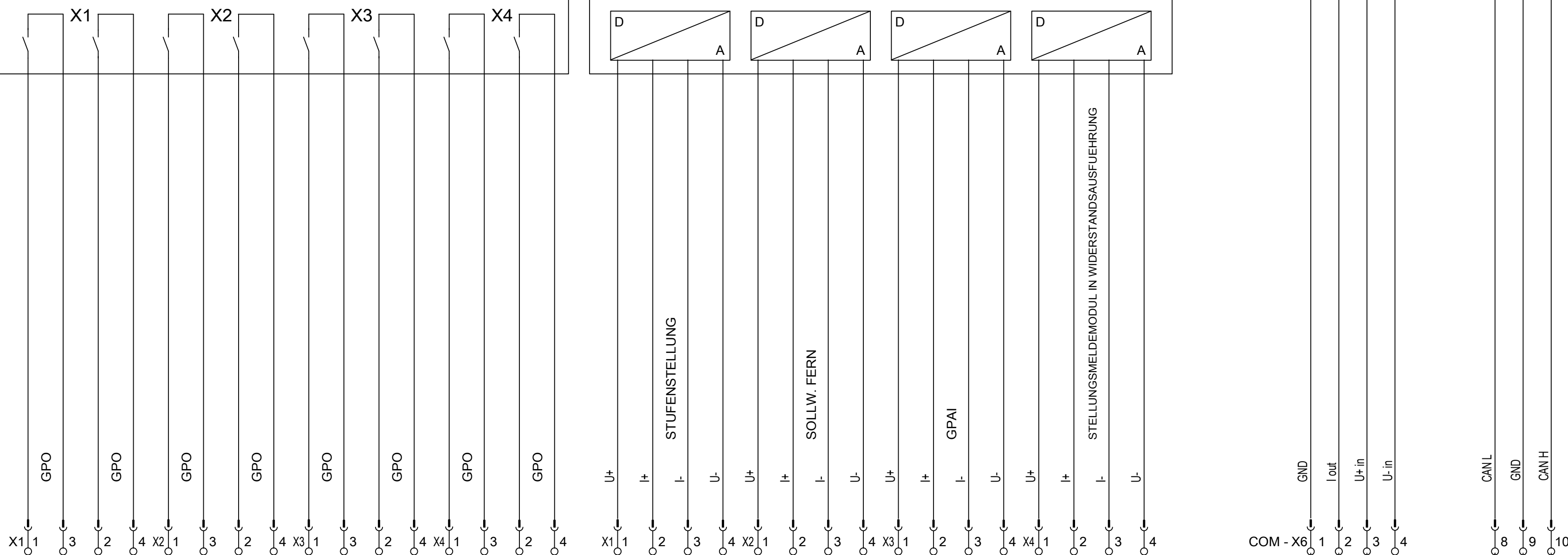
# TAPCON® 230 - PRO

ZENTRALE RECHENEINHEIT

COM

DIGITALE AUSGÄNGE DO 8-2

ANALOGUE EINGÄNGE AI 4



Fuer diese technische Unterlage behalten wir uns gemass  
DIN 34 Abschnitt 2.1 und 2.2 alle Rechte vor.

DRAWING BY CAD  
DO NOT MODIFY MANUALLY

NO.	MODIFICATION	DATE	NAME	STANDARD	ORIGIN	REPL	REPL BY
		06.09.2022	BECK	AP			

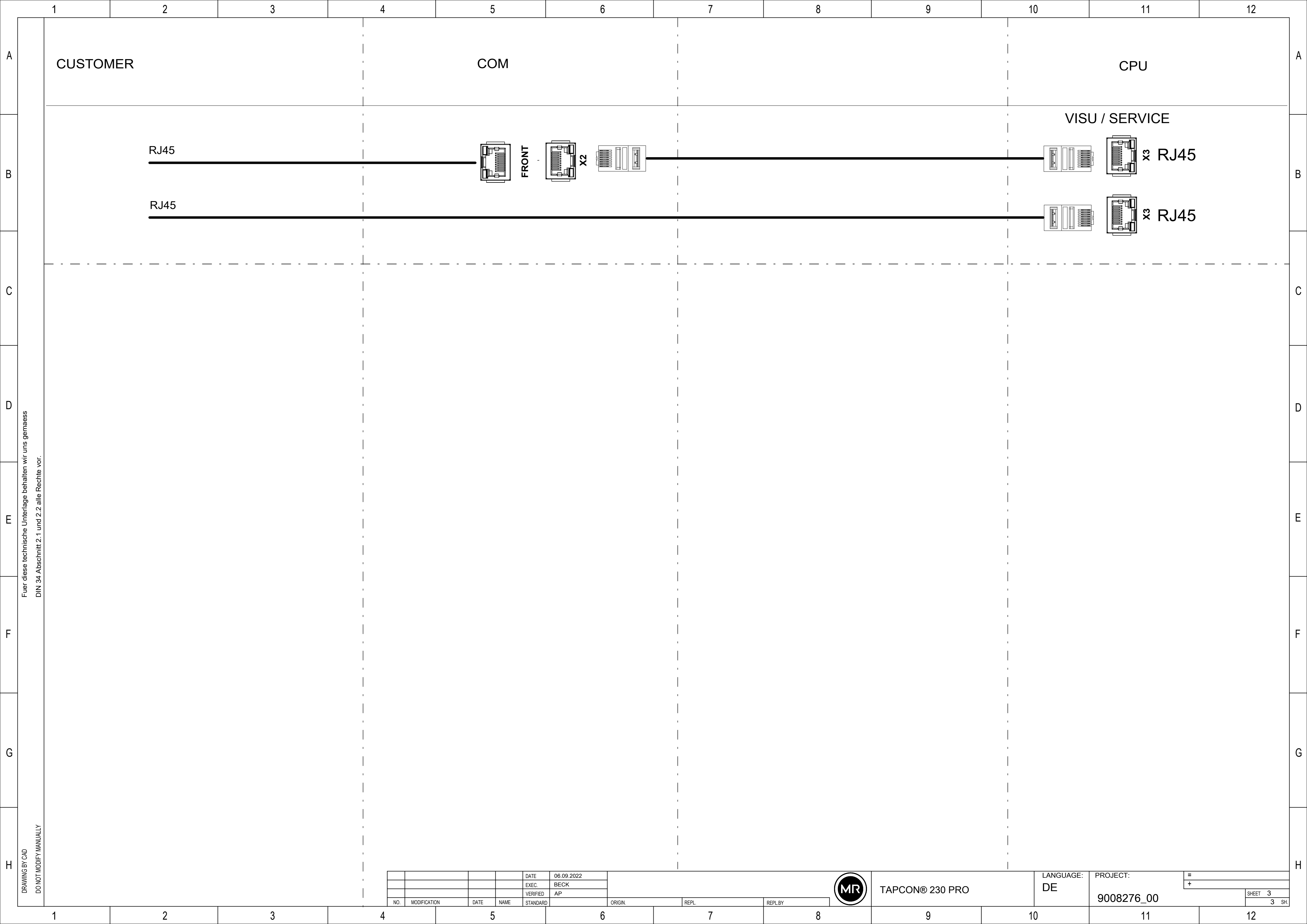


TAPCON® 230 PRO

LANGUAGE:  
DE

PROJECT:  
9008276\_00

SHEET 2  
3 SH.



Fuer diese technische Unterlage behalten wir uns gemaess  
 DIN 34 Abschnitt 2.1 und 2.2 alle Rechte vor.

DRAWING BY CAD  
 DO NOT MODIFY MANUALLY

				DATE	06.09.2022		
				EXEC.	BECK		
				VERIFIED	AP		
NO.	MODIFICATION	DATE	NAME	STANDARD	ORIGIN	REPL	REPL BY



TAPCON® 230 PRO

LANGUAGE:  
DE

PROJECT:  
9008276\_00

=
+
SHEET 3
3 SH.



# Glossar

## **EMV**

Elektromagnetische Verträglichkeit

## **GPI**

General Purpose Input

## **GPO**

General Purpose Output

## **LWL**

Abkürzung für Lichtwellenleiter

## **SNTP**

NTP (Network Time Protocol) ist ein Standard zur Synchronisierung von Uhren in Computersystemen über paketbasierte Kommunikationsnetze. SNTP (Simple Network Time Protocol) ist die vereinfachte Version des NTP.

## **TDSC**

TAPCON® Dynamic Set Point Control





**Maschinenfabrik Reinhausen GmbH**

Falkensteinstrasse 8  
93059 Regensburg  
Germany  
+49 941 4090-0  
info@reinhausen.com  
[reinhausen.com](https://www.reinhausen.com)

Please note:  
The data in our publications may differ from the data of the devices delivered.  
We reserve the right to make changes without notice.  
7817451/07 DE - TAPCON® 230 Pro Betriebsanleitung -  
01/24  
Maschinenfabrik Reinhausen GmbH 2024

THE POWER BEHIND POWER.