

Technische Daten VACUTAP® VM®, VM 300, VMS®. Laststufenschalter

2332907/06 DE



© Alle Rechte bei Maschinenfabrik Reinhausen

Weitergabe sowie Vervielfältigung dieses Dokumentes, Verwertung und Mitteilung seines Inhalts sind verboten, soweit nicht ausdrücklich gestattet.

Zu widerhandlungen verpflichten zu Schadenersatz. Alle Rechte für den Fall der Patent-, Gebrauchsmuster- und Geschmacksmustereintragung vorbehalten.

Nach Redaktionsschluss der vorliegenden Dokumentation können sich am Produkt Änderungen ergeben haben.

Änderungen der technischen Daten bzw. Konstruktionsänderungen sowie Änderungen des Lieferumfanges bleiben ausdrücklich vorbehalten.

Grundsätzlich sind die bei der Abwicklung der jeweiligen Angebote und Aufträge übermittelten Informationen und getroffenen Vereinbarungen verbindlich.

Die Originalbetriebsanleitung wurde in deutscher Sprache erstellt.

Inhaltsverzeichnis

1 Einleitung	4	4.2.9 746224	41
1.1 Laststufenschalterbezeichnungen	4	4.2.10 746226	42
1.1.1 Beispiel für Laststufenschalterbezeichnung	4	4.2.11 10116560	43
1.1.2 Stufenzahl und Grundschtung	4	4.2.12 746230	44
1.2 Laststufenschalterausführungen	6	4.2.13 10117022	46
1.3 Grundschtungen	6	4.2.14 765192	47
		4.2.15 768698	48
		4.2.16 769225	49
		4.2.17 769226	50
		4.2.18 768851	51
2 Technische Daten	10	4.3 Laststufenschalterkopf	52
2.1 Laststufenschaltereigenschaften	10	4.3.1 893899	53
2.2 Zulässige Umgebungsbedingungen	13	4.3.2 720026	54
2.3 Stufenleistungsdiagramme	13	4.3.3 720027	55
2.3.1 Stufenleistungsdiagramm bei Netzbetrieb VACUTAP® VM® und VM 300	14	4.3.4 896762	56
2.3.2 Stufenleistungsdiagramm bei Lichtbogenofenbetrieb VACUTAP® VM® und VM 300	15	4.3.5 893896	57
2.3.3 Stufenleistungsdiagramm bei Netzbetrieb VACUTAP® VMS® III	16	4.3.6 895168	58
2.4 Zulässige Spannungsbeanspruchungen	17	4.3.7 766161	59
2.4.1 Isolationsstrecken ohne Mehrfachgrobwähler	17	4.4 Ölgefäß	60
2.4.2 Isolationsstrecken mit Mehrfachgrobwähler	21	4.4.1 730336	61
2.4.3 Ausführbare Schaltungen	23	4.5 Wähler	62
		4.5.1 890477	63
		4.5.2 898013	64
		4.5.3 730335	65
		4.5.4 723590	66
		4.5.5 891108	67
		4.5.6 891110	68
		4.5.7 891109	69
		4.5.8 891107	70
		4.5.9 725649	71
		4.5.10 893934	72
		4.5.11 893935	73
		4.5.12 899598	74
		4.5.13 898804	75
		4.5.14 719733	76
		4.5.15 898690	77
		4.5.16 898691	78
		4.5.17 898692	79
		4.5.18 10117025	80
		4.5.19 10117029	81
		4.5.20 10116563	82
		4.5.21 898041	83
		4.5.22 891114	84
		4.5.23 898695	85
		4.5.24 898694	86
		4.5.25 898693	87
3 Sonderausführungen	25	4.6 Schaltbilder (Beispiele)	88
3.1 Brücken zur Parallelschaltung von Wählerebenen	25	4.6.1 SBI_2414658	89
3.2 Laststufenschalterkombination für Dreieckschaltung	25	4.6.2 SBI_2414670	90
3.3 Laststufenschalter VACUTAP® VM III 650 Y...VM I 1503 mit Mehrfachgrobwähler (bis maximal 5 Grobstufen)	26	4.6.3 SBI_2414631	91
3.4 Zweiphasenlaststufenschalter VACUTAP® VM II 302/352/502/652	27	4.6.4 SBI_2407535	92
3.5 Laststufenschalter für Sternschaltung mit offenem Sternpunkt	27	4.6.5 SBI_2414636	93
		4.6.6 SBI_6228951	94
		4.6.7 SBI_6228952	95
4 Zeichnungen	28		
4.1 Typenübersicht	28		
4.1.1 899740	29		
4.1.2 10117026	30		
4.1.3 765835	31		
4.2 Maßzeichnungen	32		
4.2.1 746221	33		
4.2.2 746227	34		
4.2.3 746222	35		
4.2.4 746228	36		
4.2.5 746223	37		
4.2.6 746229	38		
4.2.7 746220	39		
4.2.8 746219	40		

1 Einleitung

Diese technische Unterlage enthält detaillierte Informationen zu den technischen Eigenschaften des Produkts. Grundlegende Informationen finden Sie in den Technischen Daten TD 61 – Allgemeiner Teil.

1.1 Laststufenschalterbezeichnungen

Jeder Laststufenschaltertyp wird in vielen Ausführungen - unterschiedlich nach Anzahl der Phasen, maximalem Bemessungsdurchgangsstrom, höchster Spannung für Betriebsmittel U_m , Wählerbaureihe und Grundschalbild - geliefert. Die Bezeichnung einer bestimmten Laststufenschalterausführung muss daher auch nach diesen Merkmalen durchgeführt werden. Der Laststufenschalter ist damit unverwechselbar gekennzeichnet.

1.1.1 Beispiel für Laststufenschalterbezeichnung

Laststufenschalter VACUTAP® VM III 650 Y-72,5 / C-10 19 1W R.

Typenbezeichnung	VACUTAP® VM III 650 Y-72,5 / C-10 19 1W R
VACUTAP® VM®	Laststufenschaltertyp
III	Anzahl der Phasen
650	maximaler Bemessungsdurchgangsstrom I_m in A, sowie Anzahl der bestückten Sektoren (letzte Ziffer) bei einphasigen Laststufenschaltern
Y	Einsatz mit Sternpunkt
72,5	höchste Spannung für Betriebsmittel U_m in kV
C	Wählerbaureihe
10 19 1W R	Grundschialtung

Tabelle 1: Beispiel für die Bezeichnung eines Laststufenschalters

1.1.2 Stufenzahl und Grundschialtung

Der Wähler kann der erforderlichen Stufenzahl und der Schaltung der Feinstufenwicklung weitgehend angepasst werden. Die Grundschialtungen werden nach Wählerteilung, Anzahl der Betriebsstellungen, Anzahl der Mittelstellungen, Vorwählerausführung und Art der Potenzialanlenkung unterschieden.

Beispiel: 10 19 1 WR

Bezeichnung der Grundschialtung	10 19 1 WR
10	Kontaktkreisteilung des Wählers
19	Anzahl der maximalen Betriebsstellungen
1	Anzahl der Mittelstellungen

Bezeichnung der Grundschtaltung	10 19 1 WR
W	Vorwählerausführung: W=Wender G=Grobstufe
R	Art der Potenzialanlenkung: R=angebaute Anlenkwiderstände S=Anlenkschalter und Anlenkwiderstände auf Platte P=Anlenkschalter mit angebauten Anlenkwiderständen

Tabelle 2: Beispiel für die Bezeichnung der Grundschtaltung

1.2 Laststufenschalterausführungen

Im Abschnitt Typenübersicht [►Abschnitt 4.1, Seite 28] finden Sie eine Übersicht über die Ausführungen des Laststufenschalters.

1.3 Grundsaltungen

Im Folgenden finden Sie einige Beispiele für die Grundsaltungen des Laststufenschalters mit Bezeichnung der Wähleranschlusskontakte nach MR-Standard. Die tatsächlich ausführbaren Schaltungen finden Sie im Abschnitt „Zulässige Spannungsbeanspruchungen“.

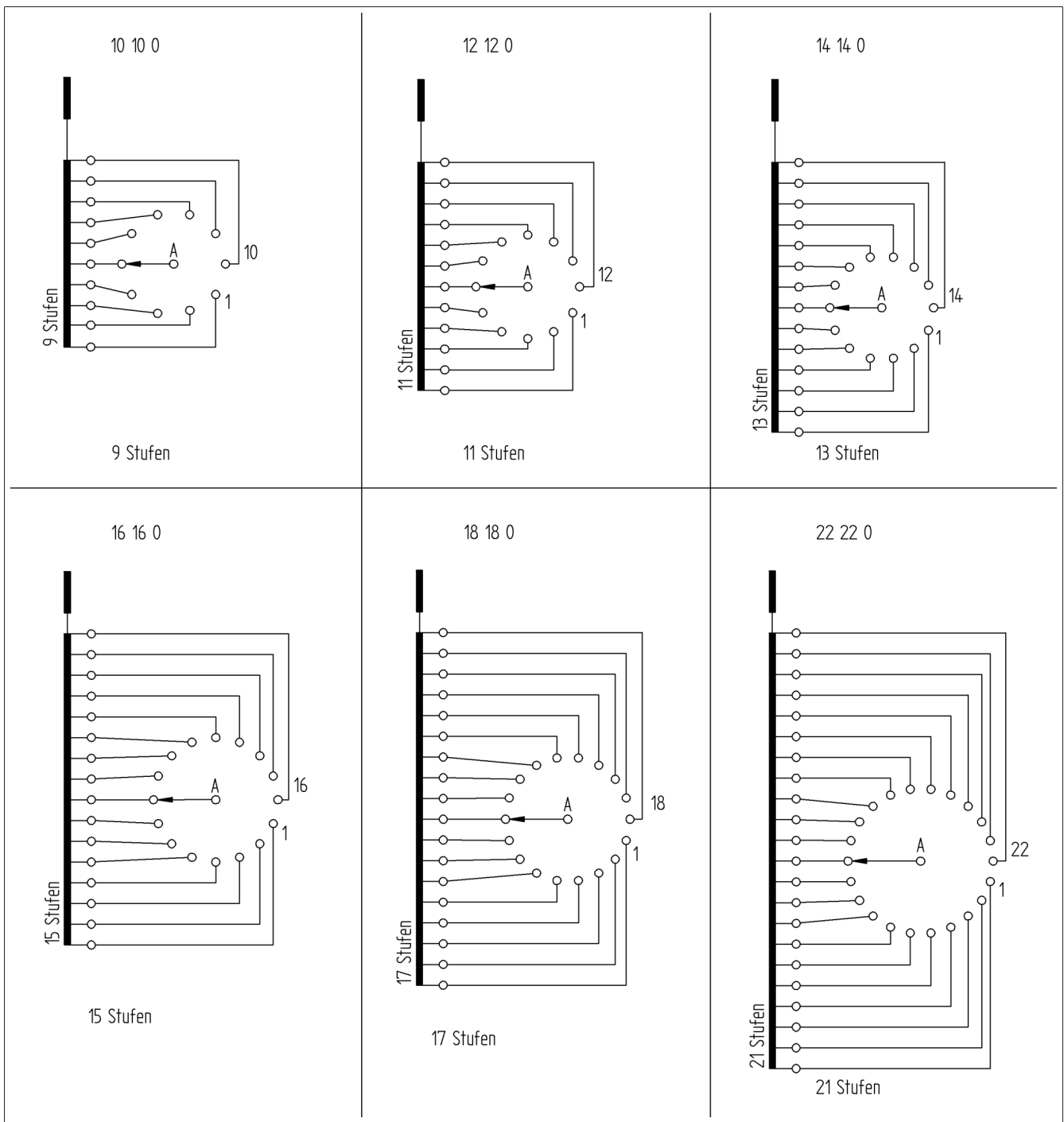


Abbildung 1: Grundsaltungen ohne Vorwähler, VACUTAP® VM® I II III und VACUTAP® VMS® III, Wählerbaureihe C

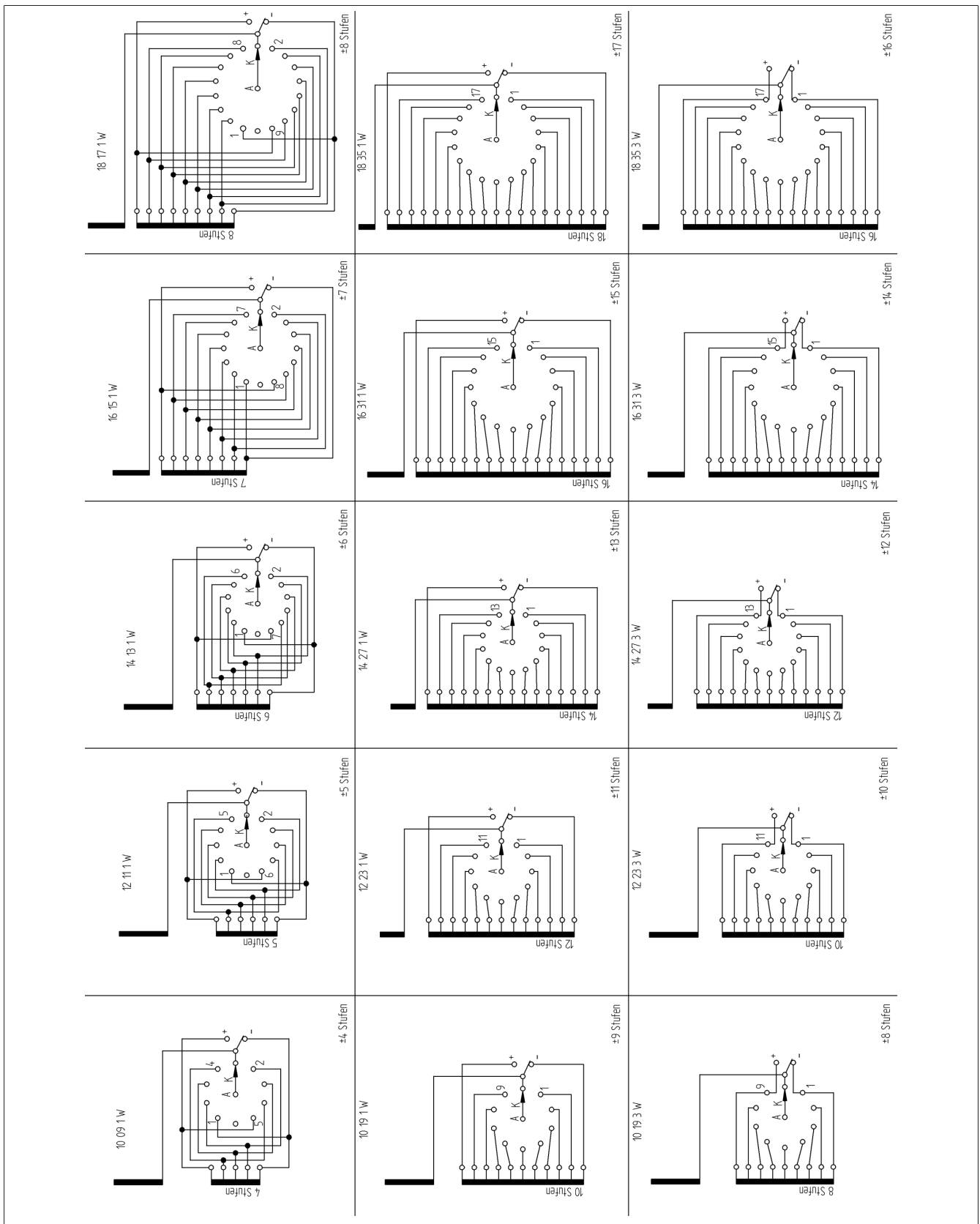


Abbildung 2: Grundsaltungen bei Wenderschaltung, VACUTAP® VM® I II III und VACUTAP® VMS® III, Wählerbaureihe C

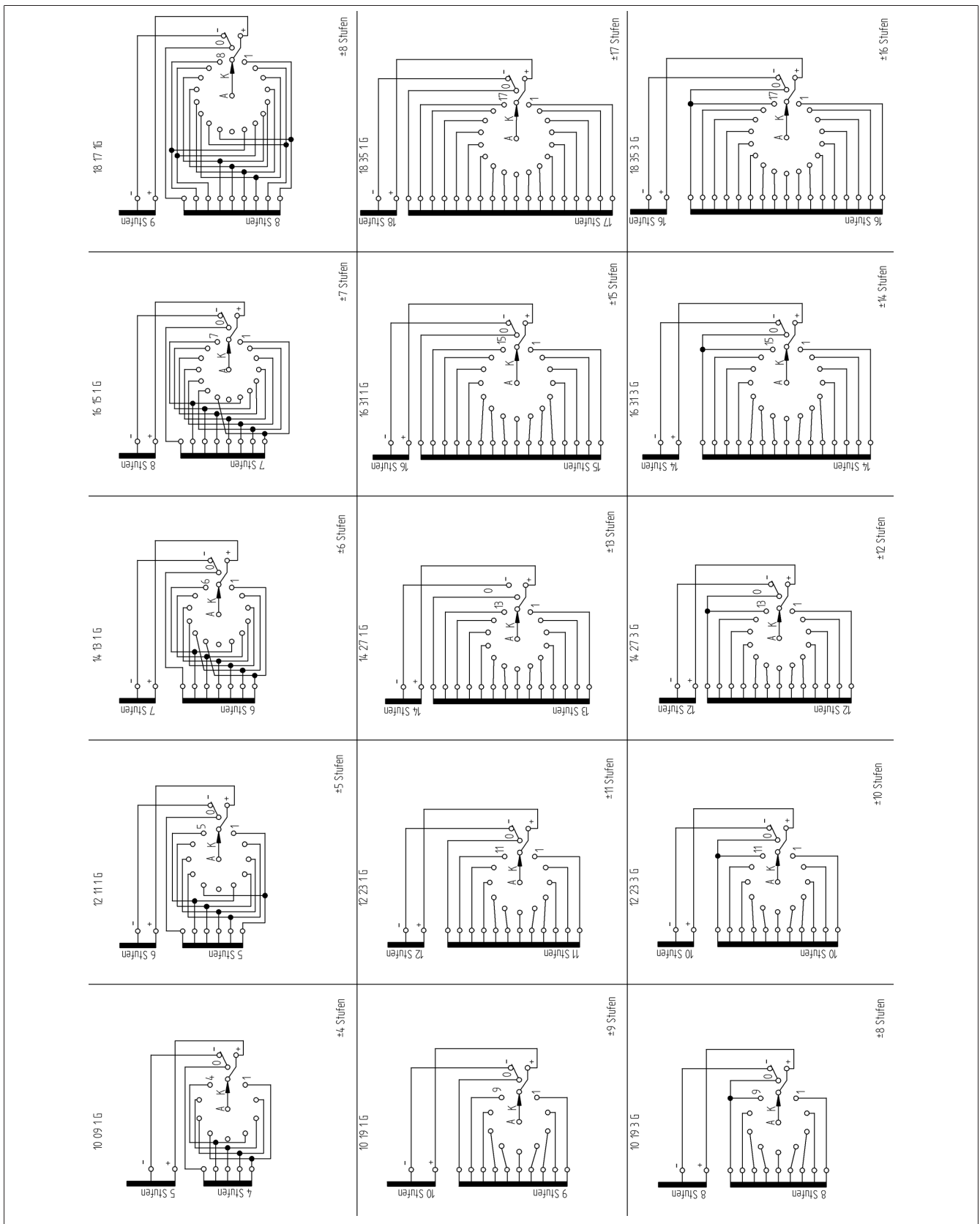


Abbildung 3: Grundsaltungen bei Grobstufenschaltung, VACUTAP® VM® I II III und VACUTAP® VMS® III, Wählerbaureihe C

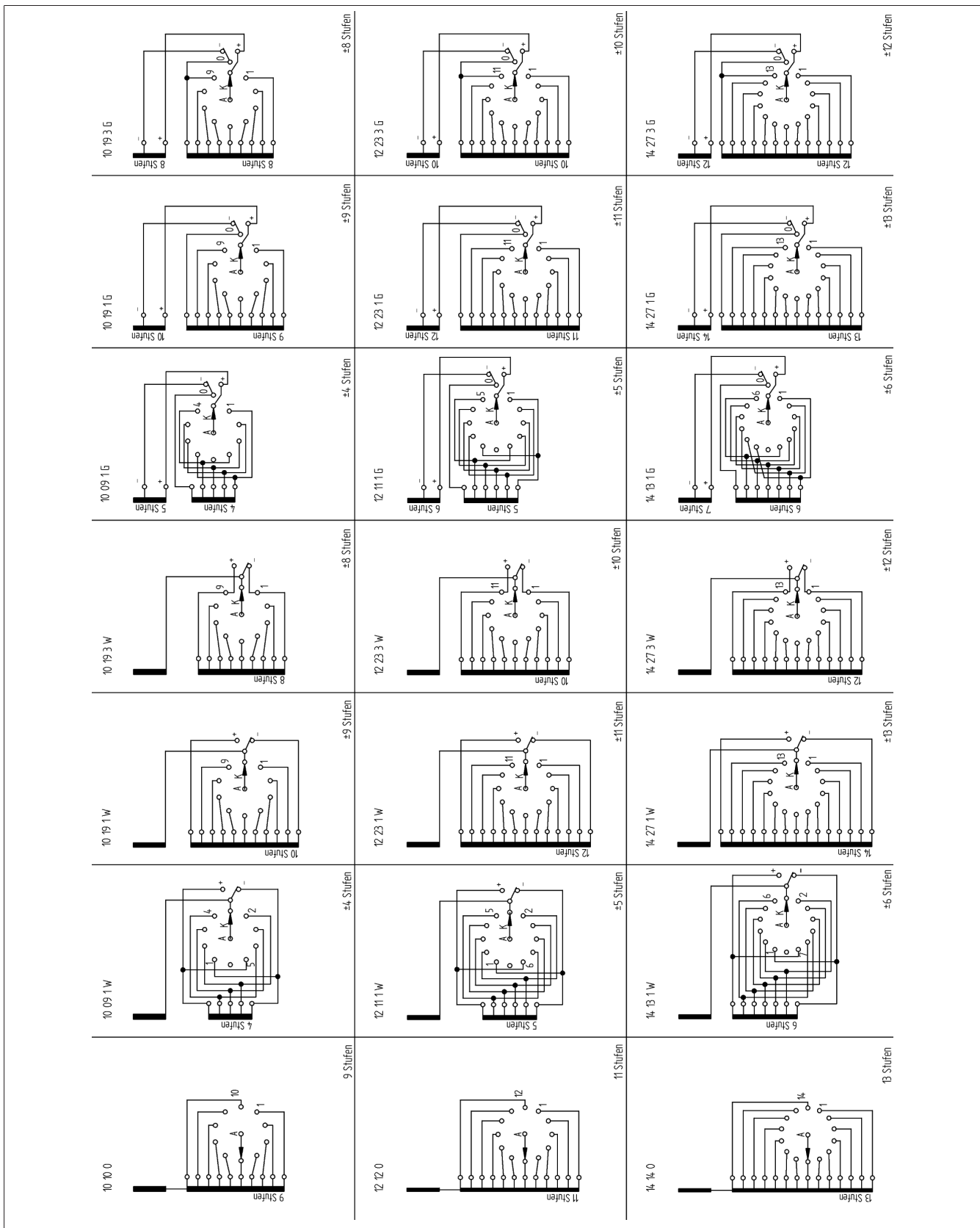


Abbildung 4: Grundsaltungen, VACUTAP® VM 300 und VACUTAP® VMS® III, Wählerbaureihe B

2 Technische Daten

2.1 Laststufenschalttereigenschaften

Elektrische Daten VACUTAP® VM

Laststufenschalter	VM I 351	VM I 501	VM I 651	VM I 802	VM I 1002	VM I 1203	VM I 1503
max. Bemessungsdurchgangsstrom I_{rm} [A]	350	500	650	800	1 000	1 200	1 500
Bemessungskurzzeitstrom [kA]	4,2	5	6,5	8	10	12	15
Bemessungskurzschlussdauer [s]	3						
Bemessungsstoßstrom [kA]	10,5	12,5	16,25	20	25	30	37,5
max. Bemessungsstufenspannung U_{irm} [V] ¹⁾	3 300						
Stufenleistung P_{stN} [kVA]	1 155	1 625	1 625	2 600	2 600	3 500	3 500
Bemessungsfrequenz [Hz]	50...60						

Tabelle 3: Elektrische Daten VACUTAP® VM I

Laststufenschalter	VM II 352	VM II 502	VM II 652
max. Bemessungsdurchgangsstrom I_{rm} [A]	350	500	650
Bemessungskurzzeitstrom [kA]	4,2	5	6,5
Bemessungskurzschlussdauer [s]	3		
Bemessungsstoßstrom [kA]	10,5	12,5	16,25
max. Bemessungsstufenspannung U_{irm} [V] ¹⁾	3 300		
Stufenleistung P_{stN} [kVA]	1 155	1 625	1 625
Bemessungsfrequenz [Hz]	50...60		

Tabelle 4: Elektrische Daten VACUTAP® VM II

Laststufenschalter	VM III 350 Y	VM III 500 Y	VM III 650 Y
max. Bemessungsdurchgangsstrom I_{rm} [A]	350	500	650
Bemessungskurzzeitstrom [kA]	4,2	5	6,5
Bemessungskurzschlussdauer [s]	3		
Bemessungsstoßstrom [kA]	10,5	12,5	16,25
max. Bemessungsstufenspannung U_{irm} [V] ¹⁾	3 300		
Stufenleistung (P_{stN}) [kVA]	1 155	1 625	1 625
Bemessungsfrequenz [Hz]	50...60		

Tabelle 5: Elektrische Daten VACUTAP® VM III

¹⁾ Eine auf Übererregung des Transformators zurückzuführende Überschreitung in Höhe von 10 % der maximalen Bemessungsstufenspannung ist zulässig, wenn dabei die Stufenleistung nicht überschritten wird.

Elektrische Daten VACUTAP® VM 300

Laststufenschalter	VM I 301 / VM II 302 / VM III 300 Y
max. Bemessungsdurchgangsstrom I_{rm} [A]	300
Bemessungskurzzeitstrom [kA]	4
Bemessungskurzschlussdauer [s]	3
Bemessungsstoßstrom [kA]	10
max. Bemessungsstufenspannung U_{irm} [V] ¹⁾	3 300
Stufenleistung P_{stN} [kVA]	990
Bemessungsfrequenz [Hz]	50...60

Tabelle 6: Elektrische Daten VACUTAP® VM 300

¹⁾ Eine auf Übererregung des Transformators zurückzuführende Überschreitung in Höhe von 10 % der maximalen Bemessungsstufenspannung ist zulässig, wenn dabei die Stufenleistung nicht überschritten wird.

Elektrische Daten VACUTAP® VMS®

Laststufenschalter	VMS III 400 Y	VMS III 650 Y
max. Bemessungsdurchgangsstrom I_{rm} [A]	400	650
Bemessungskurzzeitstrom [kA]	4	6,5
Bemessungskurzschlussdauer [s]	3	
Bemessungsstoßstrom [kA]	10	16,25
max. Bemessungsstufenspannung U_{irm} [V] ¹⁾	1 300	
Stufenleistung (P_{stN}) [kVA]	520	845
Bemessungsfrequenz [Hz]	50...60	

Tabelle 7: Elektrische Daten VACUTAP® VMS® III, Wählerbaureihe C

Laststufenschalter	VMS III 400 Y
max. Bemessungsdurchgangsstrom I_{rm} [A]	400
Bemessungskurzzeitstrom [kA]	4
Bemessungskurzschlussdauer [s]	3
Bemessungsstoßstrom [kA]	10
max. Bemessungsstufenspannung U_{irm} [V] ¹⁾	1 300
Stufenleistung (P_{stN}) [kVA]	520
Bemessungsfrequenz [Hz]	50...60

Tabelle 8: Elektrische Daten VACUTAP® VMS® III, Wählerbaureihe B

¹⁾ Eine auf Übererregung des Transformators zurückzuführende Überschreitung in Höhe von 10 % der maximalen Bemessungsstufenspannung ist zulässig, wenn dabei die Stufenleistung nicht überschritten wird.

Mechanische Daten VACUTAP® VM

Anzahl der Betriebsstellungen	ohne Vorwähler: maximal 18 mit Vorwähler: maximal 35 mit Mehrfachgrobwähler: maximal 107
Anzahl der bestückten Sektoren	1...3
Wählerbaureihen	B, C, D, DE (nicht bei Mehrfachgrobwähler)
Abmessungen	Siehe Maßzeichnungen
Gewicht	
Verdrängungsvolumen und Ölinhalt	

Tabelle 9: Mechanische Daten VACUTAP® VM I III III

Mechanische Daten VACUTAP® VM 300

Anzahl der Betriebsstellungen	ohne Vorwähler: maximal 14 mit Vorwähler: maximal 27
Anzahl der bestückten Sektoren	1...3
Wählerbaureihen	B
Abmessungen	Siehe Maßzeichnungen
Gewicht	
Verdrängungsvolumen und Ölinhalt	

Tabelle 10: Mechanische Daten VACUTAP® VM I 301 / VM II 302 / VM III 300 Y

Mechanische Daten VACUTAP® VMS®

Anzahl der Betriebsstellungen	ohne Vorwähler: maximal 18 mit Vorwähler: maximal 35
Anzahl der bestückten Sektoren	3
Wählerbaureihen	C
Abmessungen	Siehe Maßzeichnungen
Gewicht	
Verdrängungsvolumen und Ölinhalt	

Tabelle 11: Mechanische Daten VACUTAP® VMS® III, Wählerbaureihe C

Anzahl der Betriebsstellungen	ohne Vorwähler: maximal 14 mit Vorwähler: maximal 27
Anzahl der bestückten Sektoren	3
Wählerbaureihen	B
Abmessungen	Siehe Maßzeichnungen
Gewicht	
Verdrängungsvolumen und Ölinhalt	

Tabelle 12: Mechanische Daten VACUTAP® VMS® III, Wählerbaureihe B

2.2 Zulässige Umgebungsbedingungen

Lufttemperatur im Betrieb	- 25 °C...+ 50 °C
Temperatur der Isolierflüssigkeit im Betrieb	- 25 °C...+ 105 °C (bei Notbetrieb des Transformators bis + 115 °C)
Transporttemperatur, Lagertemperatur	- 40 °C...+ 50 °C
Trocknungstemperaturen	Siehe Montage- und Inbetriebnahmeanleitung, Kapitel „Montage“
Druckfestigkeit	Siehe Technische Daten TD 61 – Allgemeiner Teil
Isolierflüssigkeit	<ul style="list-style-type: none"> - Ungebrauchte Isolieröle aus Erdölprodukten¹⁾ nach IEC60296 und ASTM D3487 (äquivalente Normen auf Anfrage) - Ungebrauchte Isolieröle aus anderen unberührten Kohlenwasserstoffen nach IEC60296, oder Mischungen dieser Öle mit Erdölprodukten¹⁾ nach IEC60296, ASTM D3487 oder äquivalenten Normen auf Anfrage - Alternative Isolierflüssigkeiten, z.B. natürliche und synthetische Ester oder Silikonöle, auf Anfrage <p>¹⁾ Gas-to-liquid-Öle (GTL-Öle) werden in diesem Zusammenhang als Erdölprodukte verstanden</p>
Montagehöhe des Ölausdehnungsgefäßes	Siehe Technische Daten TD 61 – Allgemeiner Teil
Aufstellungshöhe über Meeresspiegel	Siehe Technische Daten TD 61 – Allgemeiner Teil

Tabelle 13: Zulässige Umgebungsbedingungen

2.3 Stufenleistungsdiagramme

2.3.1 Stufenleistungsdiagramm bei Netzbetrieb VACUTAP® VM® und VM 300

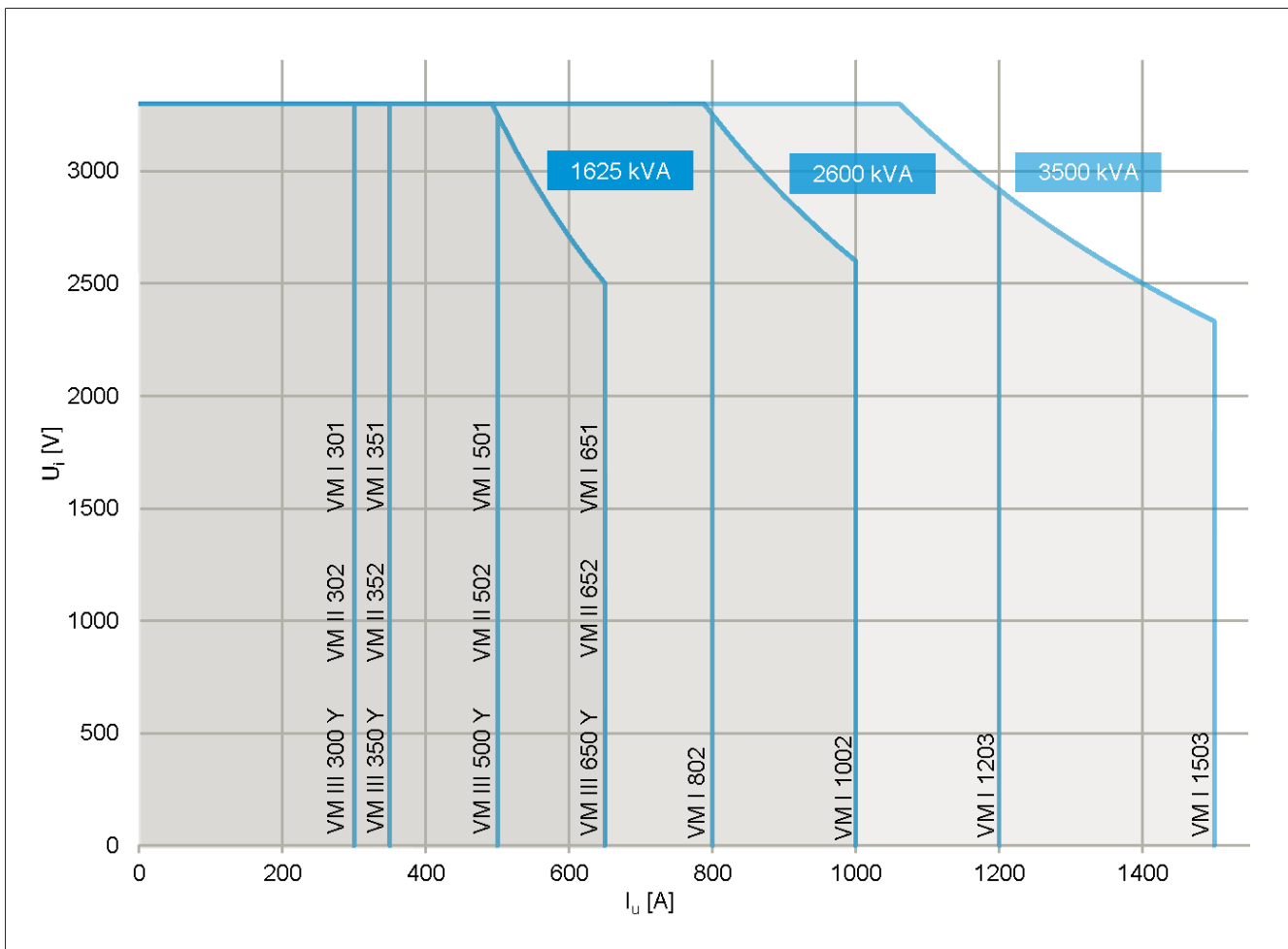


Abbildung 5: Stufenleistungen (Bemessungsstufenspannung U_n bei Bemessungsdurchgangsstrom I_n)

2.3.2 Stufenleistungsdiagramm bei Lichtbogenofenbetrieb VACUTAP® VM® und VM 300

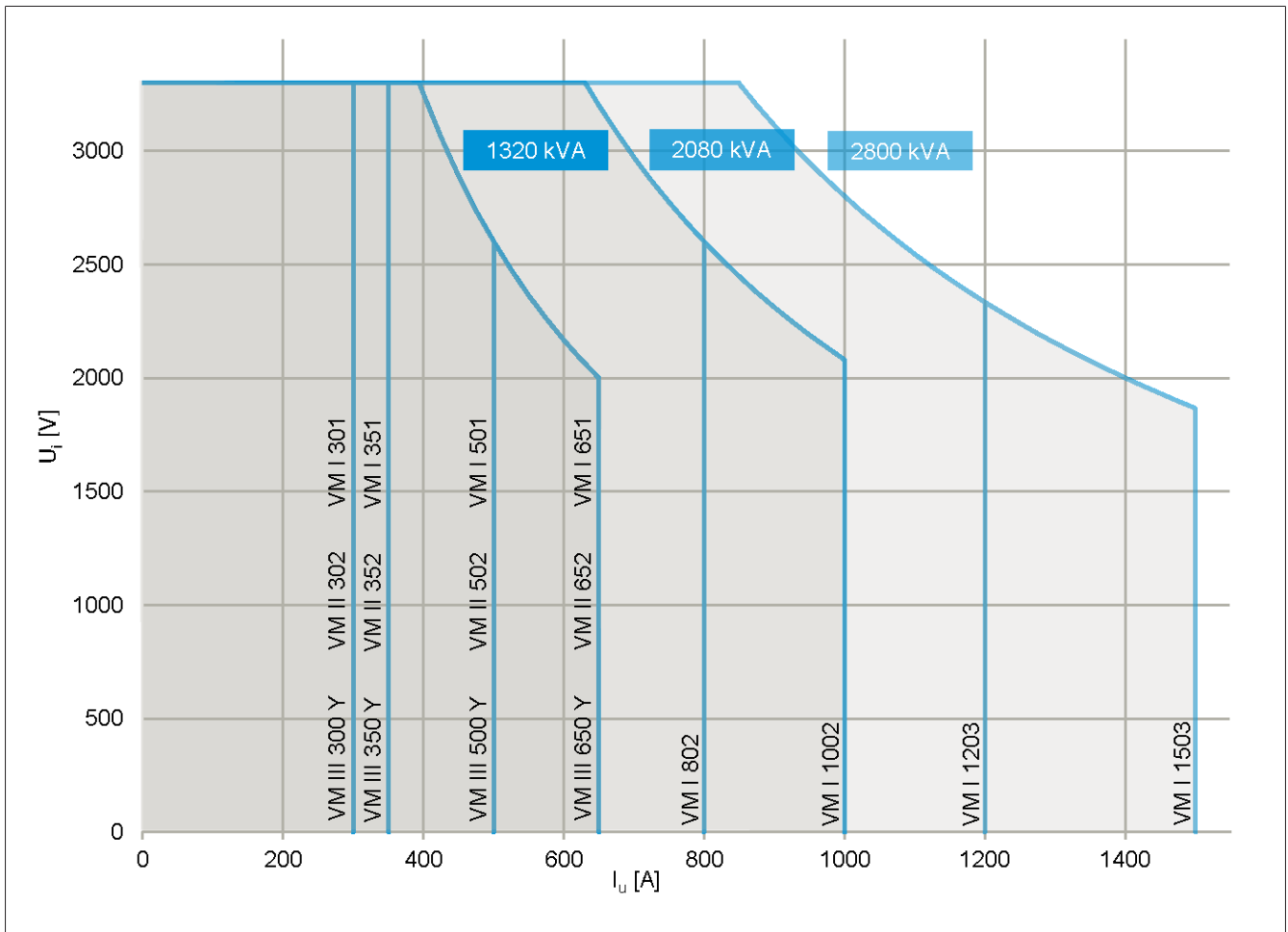


Abbildung 6: Stufenleistungen (Bemessungsstufenspannung U_{ir} bei Bemessungsdurchgangsstrom I_r)

2.3.3 Stufenleistungsdiagramm bei Netzbetrieb VACUTAP® VMS® III

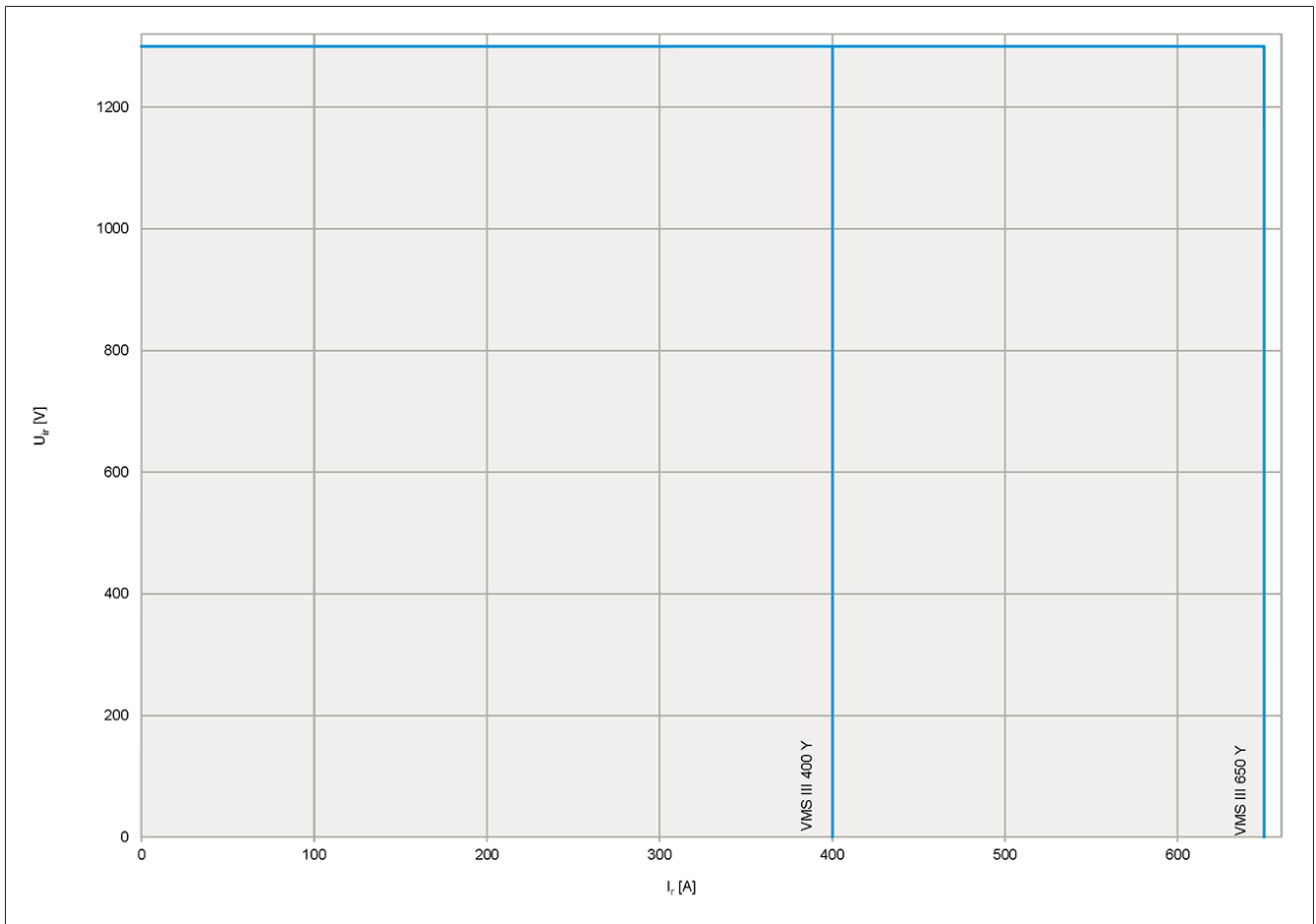


Abbildung 7: Stufenleistungen (Bemessungsstufenspannung U_r bei Bemessungsdurchgangsstrom I_r)

2.4 Zulässige Spannungsbeanspruchungen

Dieser Abschnitt beschreibt die zulässigen Spannungsbeanspruchungen des Laststufenschalters.

Sie müssen bei der Auswahl des Laststufenschalters überprüfen, ob die höchsten auftretenden Beanspruchungen die zugehörigen Bemessungstehspannungen an den Isolationsstrecken nicht überschreiten.

2.4.1 Isolationsstrecken ohne Mehrfachgrobwähler

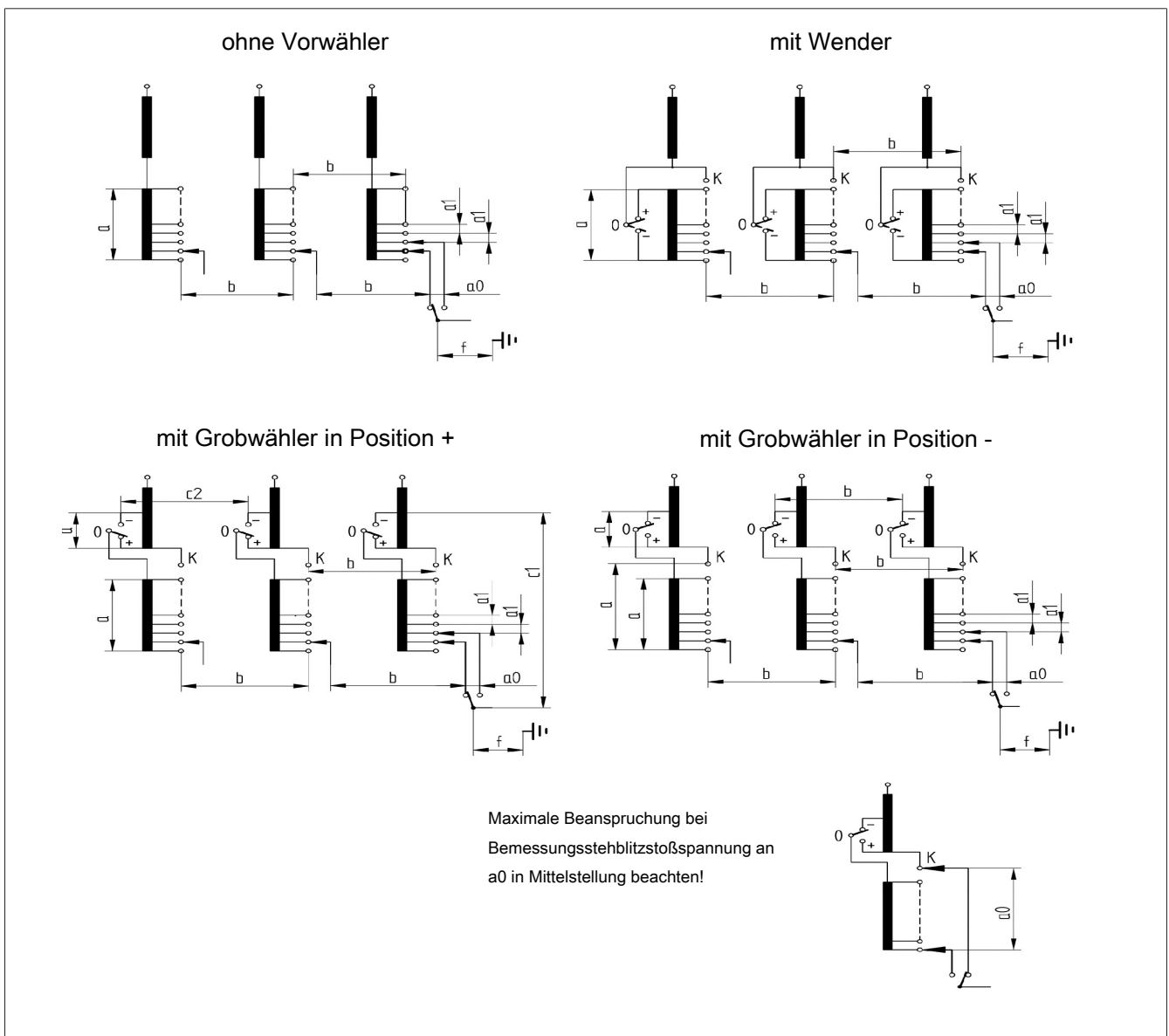


Abbildung 8: Isolationsstrecken

a0	zwischen gewählter und vorgewählter Anzapfung am Lastumschalter
a1	zwischen Feinwählerkontakten der Wicklung einer Stufe (beschaltet oder unbeschaltet)
a	zwischen Anfang und Ende einer Feinstufenwicklung und bei Ausführung mit Grobstufenwicklung auch zwischen Anfang und Ende einer Grobstufenwicklung. Hinweis für Grobstufenschaltung in Position (-) des Vorwählers: Vorallem bei Beanspruchung mit Stoßspannung ist die zulässige Stehspannung "a" zwischen dem mit dem K-Feinwählerkontakt verbundenen Ende einer Grobstufenwicklung und dem Feinwählerkontakt am Ende der Feinstufenwicklung der gleichen Phase besonders zu beachten.
b	zwischen den Feinwählerkontakten verschiedener Phasen und zwischen Vorwählerkontakten verschiedener Phasen, die mit dem Anfang/Ende einer Feinstufenwicklung oder mit einem Feinwählerkontakt verbunden sind
f	zwischen Lastumschalterableitung und Erde
Zusätzlich bei Grobstufenschaltung in Position (+) des Vorwählers:	
c1	von einem Vorwählerkontakt (-) zur Ableitung der gleichen Phase
c2	zwischen Vorwählerkontakten (-) verschiedener Phasen

Abkürzungen für den Bemessungsisolationspegel:

LI	Vollwellenblitzstoßspannung (kV, 1,2/50 µs)
LIC	abgeschnittene Blitzstoßspannung (kV, 1,2/50/3 µs)
SI	Schaltstoßspannung (kV, 250/2500 µs)
AC	angelegte Spannung (kV, 50 Hz, 1 min)

Bemessungsisolationspegel am Lastumschalter

Isolationsstrecke f				
$U_m^{1)}$	LI	LIC	SI	AC
72,5	350	385	-	140
123	550	605	460	230
170	750	825	620	325
245 ²⁾	1 050	1 155	850	460
300 ²⁾³⁾	1 050	1 155	850	460

Tabelle 14: Bemessungsisolationspegel am Lastumschalter

¹⁾ Nach IEC 60214-1: Höchster Effektivwert einer Spannung zwischen zwei Phasen in einem dreiphasigen System, für den ein Laststufenschalter hinsichtlich seiner Isolation ausgelegt ist.

²⁾ VACUTAP® VMS® nur bis $U_m=170$ kV

³⁾ Nur Einphasenlaststufenschalter

**Bemessungsisolationspegel der inneren Isolation am Wähler,
VACUTAP® VM® I II III, Wählerbaureihen B, C, D, DE und
VACUTAP® VMS® III, Wählerbaureihe C, ohne Mehrfachgrobwähler**

Die zulässige maximale Betriebsspannung an den einzelnen Wählerstrecken entspricht dem halben Wert der nachfolgend aufgeführten Werte für die angelegte Spannung (AC).

Isolationsstrecke		Wählerbaureihe			
		B	C	D	DE
a0	LI	150 ²⁾			150 ²⁾
	LIC	165 ²⁾			165 ²⁾
	SI	100 ²⁾			100 ²⁾
	AC	20			20
a1	LI	150			150
	LIC	165			165
	SI	100			100
	AC	30			30
a	LI	265	350	490	550
	LIC	295	385	540	605
	SI	175	230	320	360
	AC	50	82	105	120
b ¹⁾	LI	265	350	490	550
	LIC	295	385	540	605
	SI	175	230	320	360
	AC	50	82	146	160
c1	LI	485	545	590	660
	LIC	535	600	650	725
	SI	315	355	385	430
	AC	143	178	208	230
c2 ¹⁾	LI	495	550	590	660
	LIC	545	605	650	725
	SI	325	360	385	430
	AC	150	182	225	250

Tabelle 15: Bemessungsisolationspegel der inneren Isolation am Wähler

¹⁾ entfällt bei Einphasenlaststufenschalter

²⁾ Varistoransprechspannung bei 1,2/50 µs Blitzstoß: ab 45 kV ($U_{100\%}(t)_{\text{normiert}}$)
 $\neq U_{75\%}(t)_{\text{normiert}}$, Restspannung bei 3 kA Stoßstrom: 56 kV

Bemessungsisolationspegel der inneren Isolation am Wähler, VACUTAP® VM 300 und VACUTAP® VMS® III, Wählerbaureihe B, ohne Mehrfachgrobwähler

Die zulässige maximale Betriebsspannung an den einzelnen Wählerstrecken entspricht dem halben Wert der nachfolgend aufgeführten Werte für die angelegte Spannung (AC).

Isolationsstrecke		Wählerbaureihe B
a0	LI	150 ¹⁾
	LIC	165 ¹⁾
	SI	100 ¹⁾
	AC	20
a	LI	300
	LIC	330
	SI	195
	AC	70
b	LI	300
	LIC	330
	SI	195
	AC	70
c1	LI	400
	LIC	440
	SI	260
	AC	120
C2	LI	400
	LIC	440
	SI	260
	AC	120

Tabelle 16: Bemessungsisolationspegel der inneren Isolation am Wähler

¹⁾ Varistoransprechspannung bei 1,2/50 µs Blitzstoß: ab 45 kV ($U_{100\%}(t)_{\text{normiert}} \neq U_{75\%}(t)_{\text{normiert}}$), Restspannung bei 3 kA Stoßstrom: 56 kV

2.4.2 Isolationsstrecken mit Mehrfachgrobwähler

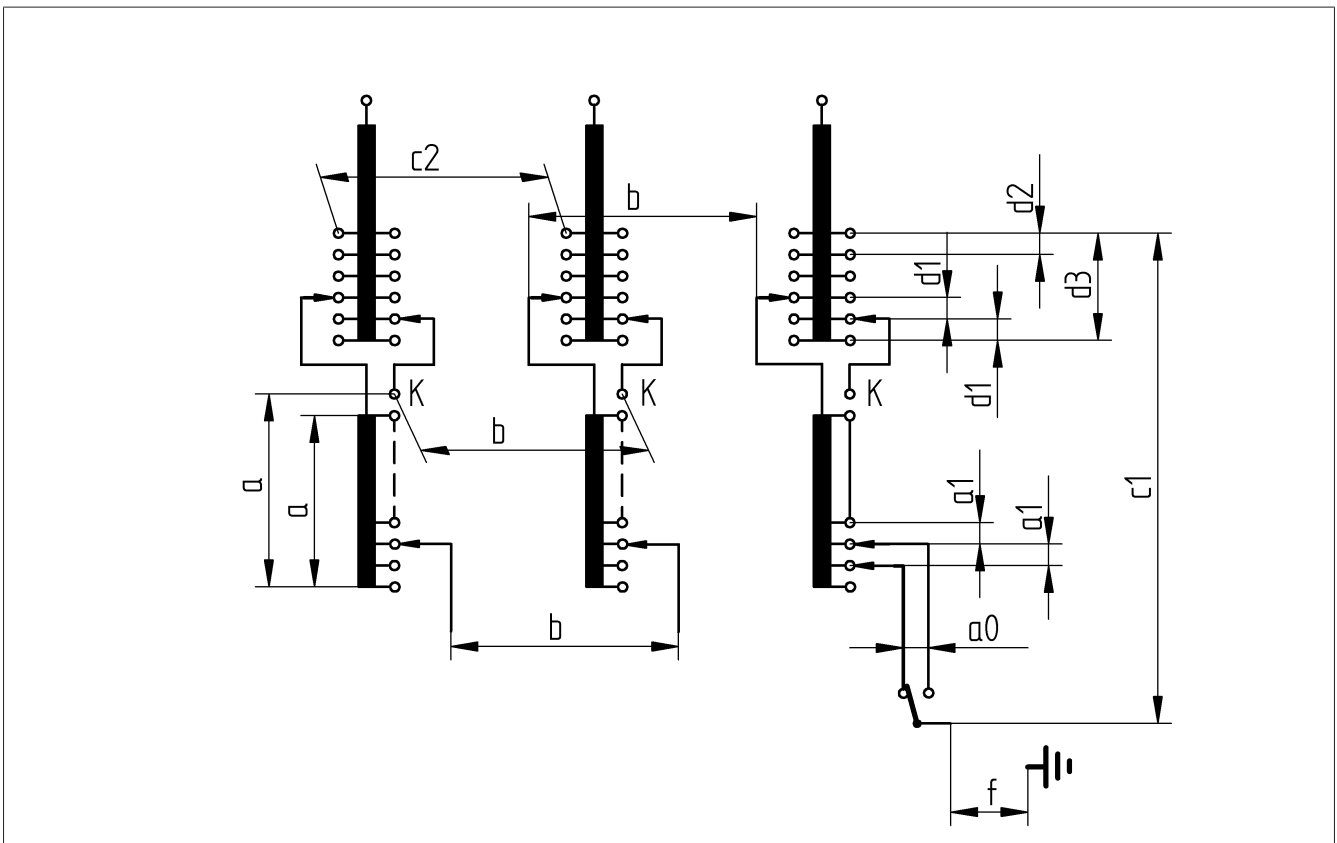


Abbildung 9: Isolationsstrecken VACUTAP® VM® I II III, Wählerbaureihen B, C, D mit Mehrfachgrobwähler

a0	zwischen gewählter und vorgewählter Anzapfung am Lastumschalter
a1	zwischen Feinwählerkontakten der Wicklung einer Stufe (beschaltet oder unbeschaltet)
a	zwischen Anfang und Ende einer Feinstufenwicklung und zwischen dem beschalteten K-Kontakt und beliebigen Punkten der Feinstufenwicklung der gleichen Phase
b	zwischen den Feinwählerkontakten verschiedener Phasen und zwischen dem beschalteten K-Kontakt einer Phase und beliebigen Punkten der Feinstufenwicklung einer anderen Phase
c1	zwischen beliebigen Grobstufenanzapfungen einer Phase zur Lastumschalterableitung der gleichen Phase
c2	zwischen gleichnamigen unbeschalteten Grobstufenanzapfungen verschiedener Phasen
d1	zwischen beschaltetem und benachbartem Grobstufenkontakt in einer Phase
d2	zwischen unbeschalteten benachbarten Grobstufenkontakten in einer Phase
d3	zwischen Anfang und Ende aller Grobstufen einer Phase
f	zwischen Lastumschalterableitung und Erde

Isolationsstrecke f siehe Bemessungsisolationspegel am Lastumschalter.

Bemessungsisolationspegel der inneren Isolation am Wähler mit Mehrfachgrobwähler, VACUTAP® VM® I II III, Wählerbaureihen B, C, D
 Die zulässige maximale Betriebsspannung an den einzelnen Wählerstrecken entspricht dem halben Wert der nachfolgend aufgeführten Werte für die angelegte Spannung (AC).

Isolationsstrecke		Wählerbaureihe		
		B	C	D
a0	LI	150 ²⁾		
	LIC	165 ²⁾		
	SI	100 ²⁾		
	AC	20		
a1	LI	150		
	LIC, SI	Werte auf Anfrage		
	AC	30		
a	LI	265	350	450
	LIC, SI	Werte auf Anfrage		
	AC	50	82	105
b ¹⁾	LI	265	350	450
	LIC, SI	Werte auf Anfrage		
	AC	50	82	146
c1	LI	455	525	590
	LIC, SI	Werte auf Anfrage		
	AC	127	165	210
c2 ¹⁾	LI	455	525	590
	LIC, SI	Werte auf Anfrage		
	AC	127	165	215
d1	LI	265	350	450
	LIC, SI	Werte auf Anfrage		
	AC	50	82	105
d2	LI	350	450	450
	LIC, SI	Werte auf Anfrage		
	AC	82	105	105
d3	LI	350	450	490
	LIC, SI	Werte auf Anfrage		
	AC	82	105	120

Tabelle 17: Bemessungsisolationspegel der inneren Isolation am Wähler mit Mehrfachgrobwähler

¹⁾ entfällt bei Einphasenlaststufenschalter

²⁾ Varistoransprechspannung bei 1,2/50 µs Blitzstoß: ab 45 kV ($U_{100\%}(t)_{\text{normiert}} \neq U_{75\%}(t)_{\text{normiert}}$), Restspannung bei 3 kA Stoßstrom: 70 kV

2.4.3 Ausführbare Schaltungen

Ausführbare Schaltungen mit dazugehörigen Wählerbaureihen VACUTAP® VM® I II III

Die nachfolgend aufgeführten Schaltungen sind auch für Vorwähler mit Wender und 3 Mittelstellungen (3W) und für Vorwähler mit Grobstufe und 3 Mittelstellungen (3G) ausführbar.

ohne Vorwähler		mit Wender		mit Grobwähler	
Schaltung	Wählerbaureihe	Schaltung	Wählerbaureihe	Schaltung	Wählerbaureihe
10050	B/C/D/DE	10071W	B/C/D/DE	10071G	B/C/D/DE
10060	B/C/D/DE	10081W	B/C/D/DE	10081G	B/C/D/DE
10070	B/C/D/DE	10091W	B/C/D/DE	10091G	B/C/D/DE
10080	B/C/D/DE	12101W	B/C/D/DE	12101G	B/C/D/DE
10090	B/C/D/DE	12111W	B/C	12111G	B/C
10100	B/C/D/DE	14111W	D/DE	14111G	D/DE
12110	B/C/D/DE	14121W	B/C	14121G	B/C
12120	B/C/D/DE	14131W	B/C	14131G	B/C
14130	B/C/D/DE	16121W	D/DE	16121G	D/DE
14140	B/C/D/DE	16131W	D/DE	16131G	D/DE
16150	B/C/D/DE	16141W	B/C/D/DE	16141G	B/C/D/DE
16160	B/C/D/DE	16151W	B/C	16151G	B/C
18170	B/C/D/DE	18151W	D/DE	18151G	D/DE
18180	B/C/D/DE	18161W	B/C	18161G	B/C
22190	B/C/D/DE	18171W	B/C	18171G	B/C
22200	B/C/D/DE	10191W	B/C/D/DE	10191G	B/C/D/DE
22210	B/C	12231W	B/C/D/DE	12231G	B/C/D/DE
22220	B/C	14271W	B/C/D/DE	14271G	B/C/D/DE
		16311W	B/C/D/DE	16311G	B/C/D/DE
		18351W	B/C/D/DE	18351G	B/C/D/DE

Tabelle 18: Ausführbare Schaltungen VACUTAP® VM® I II III

Ausführbare Schaltungen VACUTAP® VMS® III, Wählerbaureihe C

Die nachfolgend aufgeführten Schaltungen sind auch für Vorwähler mit Wender und 3 Mittelstellungen (3W) und für Vorwähler mit Grobstufe und 3 Mittelstellungen (3G) ausführbar.

Schaltung ohne Vorwähler	Schaltung mit Wender	Schaltung mit Grobwähler
10050	10071W	10071G
10060	10081W	10081G
10070	10091W	10091G
10080	12101W	12101G
10090	12111W	12111G
10100	14121W	14121G

Schaltung ohne Vorwähler	Schaltung mit Wender	Schaltung mit Grobwähler
12110	14131W	14131G
12120	16141W	16141G
14130	16151W	16151G
14140	18161W	18161G
16150	18171W	18171G
16160	10191W	10191G
18170	12231W	12231G
18180	14271W	14271G
	16311W	16311G
	18351W	18351G

Tabelle 19: Ausführbare Schaltungen VACUTAP® VMS® III, Wählerbaureihe C

Ausführbare Schaltungen VACUTAP® VM 300 und VACUTAP® VMS® III, Wählerbaureihe B

Die mit ¹⁾ gekennzeichneten Schaltungen sind auch für Vorwähler mit Wender und 3 Mittelstellungen (3W) und für Vorwähler mit Grobstufe und 3 Mittelstellungen (3G) ausführbar.

Schaltung ohne Vorwähler	Schaltung mit Wender	Schaltung mit Grobwähler
10100	10091W	10091G
12120	12111W	12111G
14140	14131W	14131G
	10191W ¹⁾	10191G ¹⁾
	12231W ¹⁾	12231G ¹⁾
	14271W ¹⁾	14271G ¹⁾

Tabelle 20: Ausführbare Schaltungen VACUTAP® VMS® III, Wählerbaureihe B

3 Sonderausführungen

3.1 Brücken zur Parallelschaltung von Wählerebenen

Zur Stromaufteilung an den Anschlusskontakten von 2 Wählerebenen nur für Laststufenschalter VACUTAP® VM I 802/1002 und von 3 Wählerebenen nur für Laststufenschalter VACUTAP® VM I 1203/1503.

Brücken an den Wähleranschlusskontakten sind dann zwingend notwendig, wenn die Stufenwicklung in zwei oder mehrere Teileitern gewickelt worden ist und jeder dieser Teilstränge als Anzapfung zu Anschlusskontakten des Wählers geführt wird.

Diese Maßnahme verhindert sicher Folgendes:

- die Verschleppung von Ausgleichströmen in die Strombahnen von Wähler und Lastumschalter
- einen Kommutierungslichtbogen an bewegten Wählerkontaktbrücken
- Überspannungen zwischen benachbarten parallelgeschalteten Wähleranschlusskontakten

3.2 Laststufenschalterkombination für Dreieckschaltung

Einphasenlaststufenschalter können mit Zweiphasenlaststufenschaltern kombiniert werden, um die Spannung von Transformatorwicklungen in einer Dreieckschaltung einzustellen. Diese zweisäulige Laststufenschalterkombination wird mit „VM III K“ bezeichnet („K“ für Kombination).

Folgende Laststufenschalterkombinationen sind möglich:

- VM I 301 mit VM II 302
- VM I 351 mit VM II 352
- VM I 501 mit VM II 502
- VM I 651 mit VM II 652

Die Stufenwicklungen müssen Sie hierfür entsprechend folgender Grafik vorsehen:

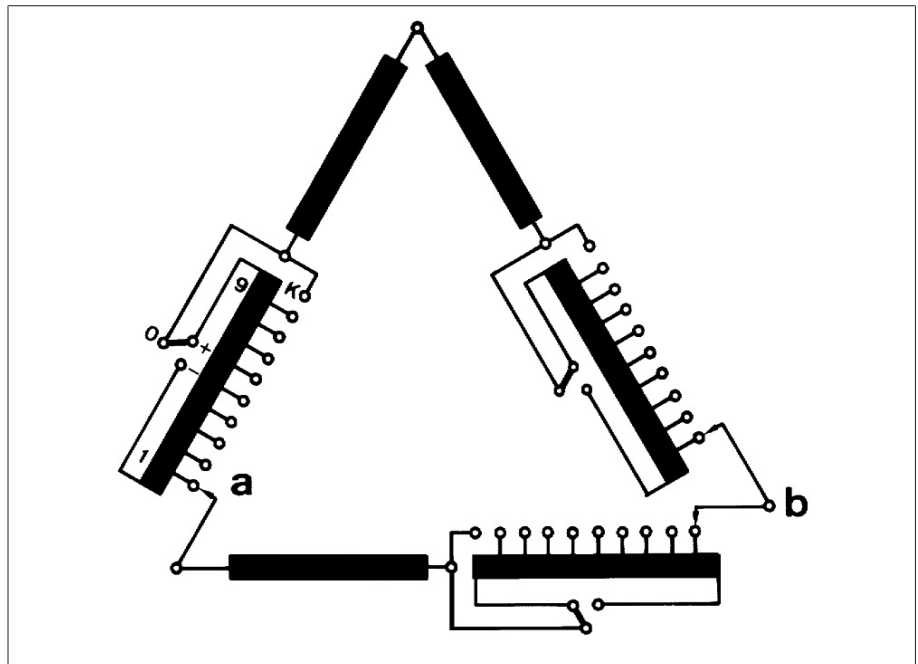


Abbildung 10: Laststufenschalterkombination VM III K für Dreieckschaltung VM I 351/ VM II 352 (a = VM I 351, b = VM II 352)

3.3 Laststufenschalter VACUTAP® VM III 650 Y...VM I 1503 mit Mehrfachgrobwähler (bis maximal 5 Grobstufen)

Für eine besonders feinstufige Spannungseinstellung ist eine große Zahl von Betriebsstellungen erforderlich, die unter Umständen nur über eine Mehrfachgrobstufenschaltung verwirklicht werden kann.

Beispielsweise sind durch Verwendung einer 5-stufigen Grobwicklung und einer Feinstufenwicklung mit 18 Anzapfungen 107 Betriebsstellungen zu erreichen.

Der Mehrfachgrobwähler ist an beiden Seiten des Feinwählers angebaut.

Die Laststufenschalter sind für $U_m = 72,5$ bis max. 300 kV und für 2...5 Grobstufen (Wählerbaureihen B, C und D) lieferbar.

3.4 Zweiphasenlaststufenschalter

VACUTAP® VM II 302/352/502/652

Der Laststufenschalter VM II 302/352/502/652 ist als Zweiphasenlaststufenschalter für Einphasenmittelpunktschaltung mit gleichen entsprechenden technischen Daten wie Laststufenschalter VM III 300 Y, VM III 350 Y, VM III 500 Y oder VM III 650 Y lieferbar.

3.5 Laststufenschalter für Sternschaltung mit offenem Sternpunkt

An Laststufenschalter mit offenem Sternpunkt dürfen **nur Stromwandler** an den offenen Sternpunkt angeschlossen werden, da sonst unzulässige Überspannungen am Sternpunkt entstehen.

i Drosselspulen dürfen nicht angeschlossen werden.

Anschluss der drei Ölgefäßableitungen (= offener Sternpunkt)	VACUTAP VM III 300/350/500/650 Y	
Stromwandleranschluss und Sternpunktbildung außerhalb des Laststufenschalters	A) Zulässige Prüfspannungen zwischen den Ölgefäßableitkontakten	
	- Bemessungsstehblitzstoßspannung	< 140 kV (1,2/50 µS) ¹⁾
	- Bemessungsstehwechselspannung	1 kV (50 Hz, 1 min.)
	B) Zulässige maximale Betriebsspannung zwischen den Ölgefäßableitkontakten	1 kV (50...60 Hz)
¹⁾ Varistoransprechspannung bei 1,2/50 µs Blitzstoß: > 1,4 kV, Restspannung bei 1000 A (8/20 µs) Stoßstrom: < 3 kV, maximale zulässige Energiebelastung des Varistors < 100 J		

Tabelle 21: Zulässige Prüfspannungen und Betriebsspannungen für VACUTAP® VM III 300/350/500/650 Y

4 Zeichnungen

4.1 Typenübersicht

Datum	Name	Dokumentnummer
13.07.2018	BUTERUS	SED 1663482 000 04
Gez. bepr.	WILHELM	Änderungsnummer
16.07.2018	PRODASTSCHUK	1086956
Norm.		1086956

M III 350 Y *)
M III 500 Y *)
M III 600 Y
VM III 350 Y *)
VM III 500 Y *)
VM III 650 Y

VMS III 400 Y
VMS III 650 Y

M I 351 *)
M I 501 *)
M I 601
VM I 351 *)
VM I 501 *)
VM I 651

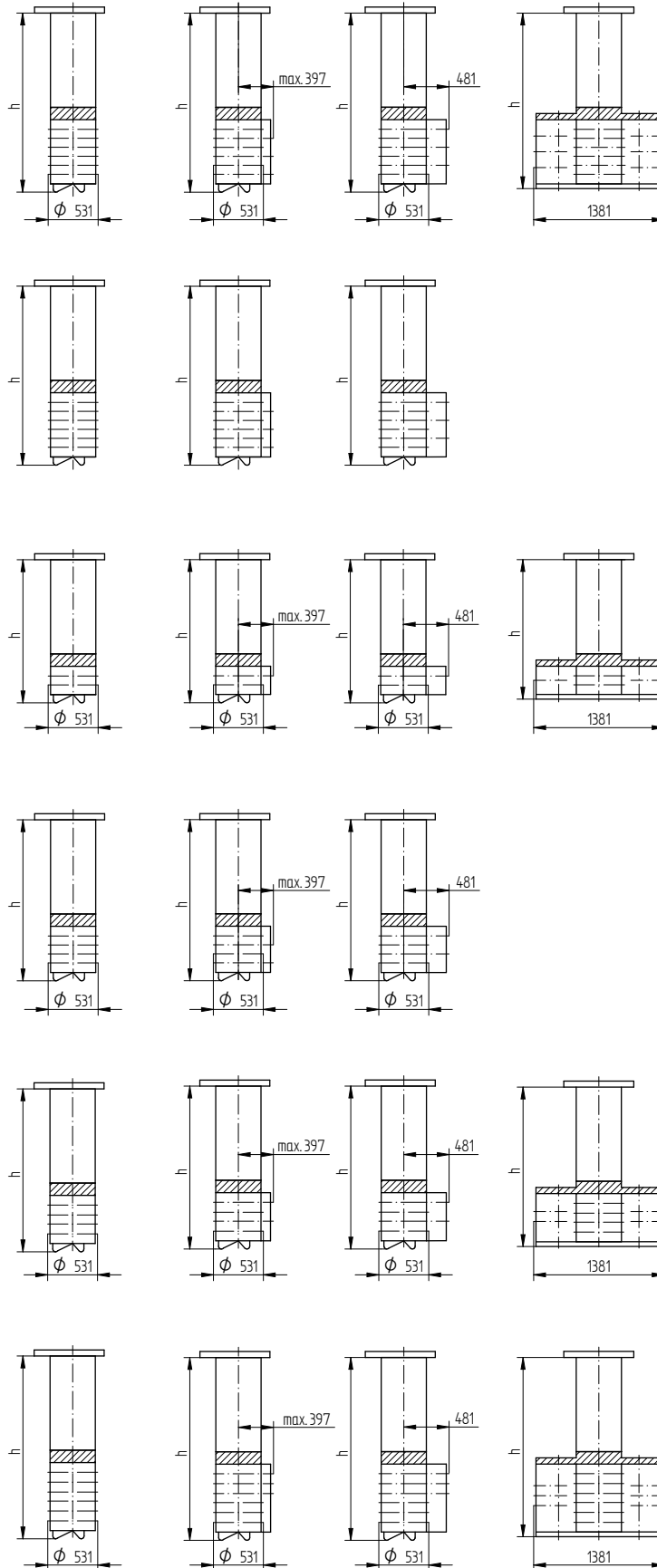
M II 352
M II 502
M II 602
VM II 352
VM II 502
VM II 652

M I 802
VM I 802
VM I 1002

M I 1203
M I 1503
VM I 1203
VM I 1503

*) nicht als Mehrfachgrobwähler (MG)

ohne Vorwähler mit Wender mit Grobwähler mit Mehrfachgrobwähler (MG)
nur Baureihe B, C und D



Einbaulänge h in mm

U _m [kV]	Wählerbaureihe					
	B		C		D/DE	
	0/W/G	MG	0/W/G	MG	0/W/G	MG
72,5	1894	1856	2069	2031	2524	2486
123	2024	1986	2199	2161	2654	2616
170	2154	2116	2329	2291	2784	2746
245	2254	2216	2429	2391	2884	2846

U _m [kV]	Wählerbaureihe	
	C	
72,5	2069	
123	2199	
170	2329	

U _m [kV]	Wählerbaureihe					
	B		C		D/DE	
	0/W/G	MG	0/W/G	MG	0/W/G	MG
72,5	1514	1476	1589	1551	1784	1746
123	1644	1606	1719	1681	1914	1876
170	1774	1736	1849	1811	2044	2006
245	1874	1836	1949	1911	2144	2106
300	2026	1988	2101	2063	2296	2258

U _m [kV]	Wählerbaureihe		
	B	C	D/DE
72,5	1704	1829	2154
123	1834	1959	2284
170	1964	2089	2414
245	2064	2189	2514
300	2216	2341	2666

U _m [kV]	Wählerbaureihe					
	B		C		D/DE	
	0/W/G	MG	0/W/G	MG	0/W/G	MG
72,5	1724	1686	1799	1761	1994	1956
123	1854	1816	1929	1891	2124	2086
170	1984	1946	2059	2021	2254	2216
245	2084	2046	2159	2121	2354	2316
300	2236	2198	2311	2273	2506	2468

U _m [kV]	Wählerbaureihe					
	B		C		D/DE	
	0/W/G	MG	0/W/G	MG	0/W/G	MG
72,5	1934	1896	2009	1971	2204	2166
123	2064	2026	2139	2101	2334	2296
170	2194	2156	2269	2231	2464	2426
245	2294	2256	2369	2331	2564	2526
300	2446	2408	2521	2483	2716	2678

Maßangaben
in mm, soweit
nicht anders
angegeben

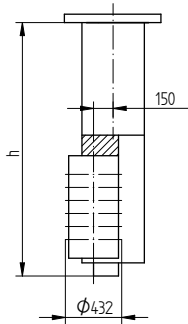


Laststufenschalter OILTAP® M / VACUTAP® VM®, VMS®-C
M-Wähler Baureihe B/C/D/DE
Typenübersicht

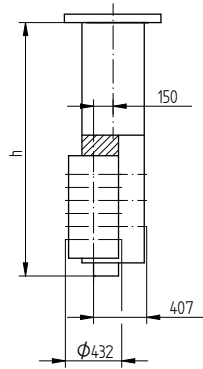
Serialnummer

Materialnummer
8997404D Blatt
1/1

ohne Vorwähler



mit Vorwähler



Einbaulänge h in mm

VMS III 400 Y

U _m [kV]	Wählerreihe B
72,5	1942
123	2072
170	2202

Datum	Name	Dokumentnummer
11.07.2018	BUTERUS	SED 6185260 000 00
Gez. bepr.	16.07.2018	WILHELM
Norm.	16.07.2018	PRODASTSCHUK
		Änderungsnummer
		1086956
		Maßstab
		-

Maßangaben
in mm, soweit
nicht anders
angegeben



Laststufenschalter VACUTAP® VMS®
Wählerbaureihe B
Typenübersicht

Serialnummer

Materialnummer
101170260D

Blatt
1/1

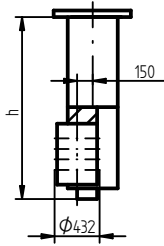
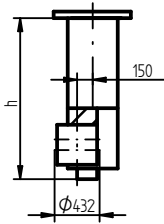
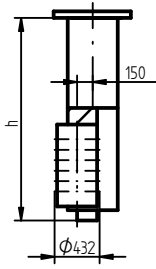
Datum	Name	Dokumentnummer
22.01.2016	RAEDLINGER	SED 24-16819 000 01
gepr. 25.02.2016	TKBIRKMANN	Änderungsnummer
Norm. 25.02.2016	PRODASTSCHUK	1072100
		-

Maßangaben
 in mm, soweit
 nicht anders
 angegeben

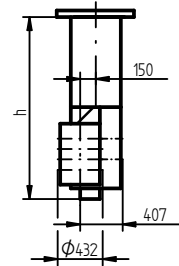
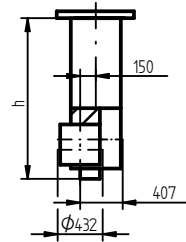
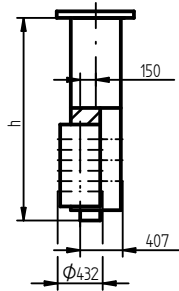


Laststufenschalter VACUTAP® VM 300
 Wählerbaureihe B
 Typenübersicht

ohne Vorwähler



mit Vorwähler



Einbaulänge h in mm

VM III 300 Y

U _m [kV]	Wählerreihe B
72,5	1942
123	2072
170	2202
245	2302

VM I 301

U _m [kV]	Wählerreihe B
72,5	1542
123	1672
170	1802
245	1902

VM II 302

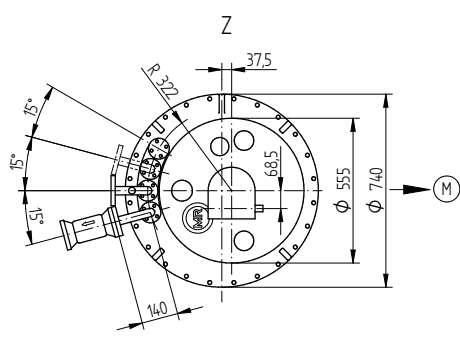
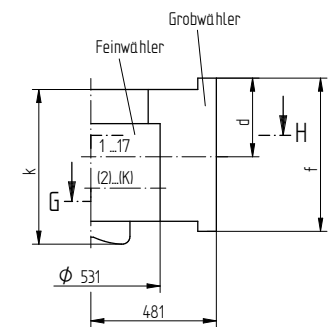
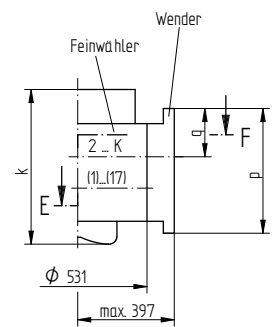
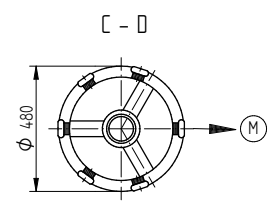
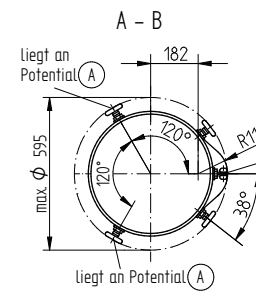
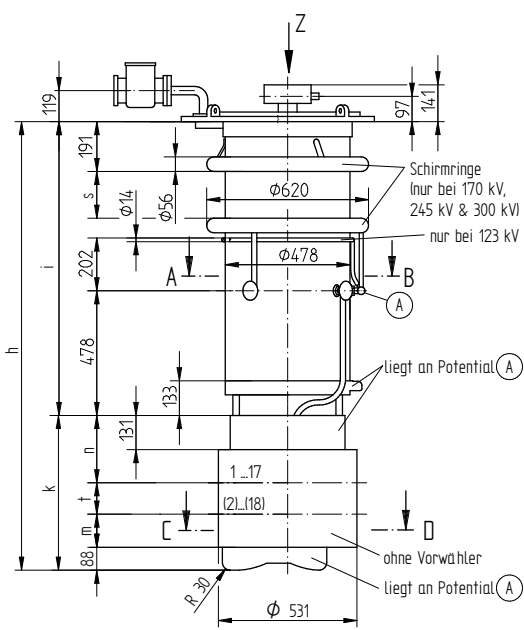
U _m [kV]	Wählerreihe B
72,5	1742
123	1872
170	2002
245	2102

Serialnummer

Materialnummer
 76583510

Blatt
 1/1

4.2 Maßzeichnungen



E - F
siehe Zeichnung 723590

G - H
siehe Zeichnung 723590

Zugehörige Zeichnungen siehe 898012

- (A) Laststufenschalterableitung
- (M) Antriebsseite des Wählers

Verbindlich für die Bezeichnung der Anschlusskontakte und Phasen ist das Ausführungsschaltbild.

Wählerbaureihe	B					C					D / DE					
	72,5	123	170	245	300	72,5	123	170	245	300	72,5	123	170	245	300	
U _m [kV]	72,5	123	170	245	300	72,5	123	170	245	300	72,5	123	170	245	300	
Maße [mm]	h	1514	1644	1774	1874	2026	1589	1719	1849	1949	2101	1784	1914	2044	2144	2296
	i	996	1126	1256	1356	1508	996	1126	1256	1356	1508	996	1126	1256	1356	1508
	s	-	-	267	367	520	-	-	267	367	520	-	-	267	367	520
	k	518					593					788				
	n	233					258					323				
	m	102					127					192				
	t	95					120					185				
	q	160					185					250				
	p	403					478					673				
	d	276.5					301.5					366.5				
f	512					587					782					
Ölinhalt [dm³]	130	150	170	190	210	130	150	170	190	210	130	150	170	190	210	
Verdrängung [dm³]	193	218	238	258	278	193	218	238	258	278	195	220	240	260	280	
max. Gewicht [kg]	280	285	290	295	300	290	295	300	305	310	300	305	310	315	320	

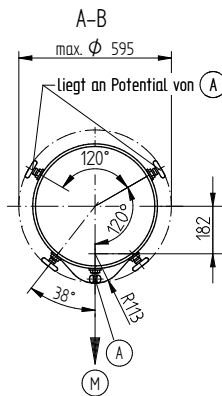
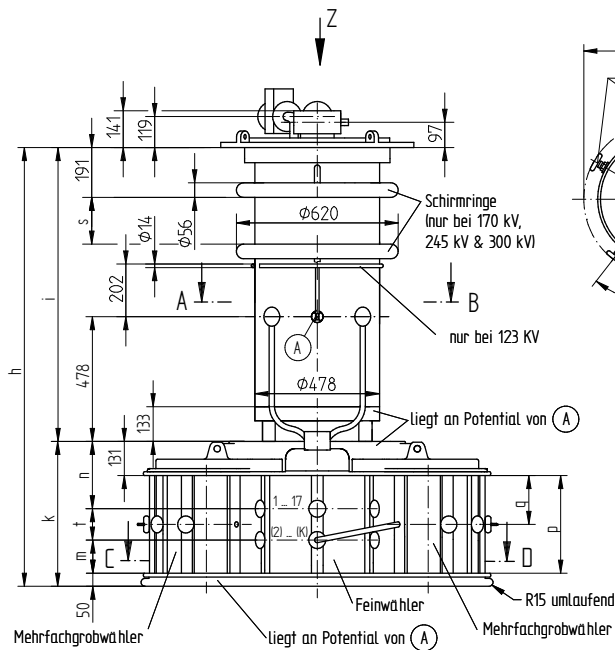
Datum	Name	Dokumentnummer
10.11.2015	RAEDLINGER	SED 2312716 000 02
Gez.	TKBIRKMANN	Maßstab
01.12.2015	PRODASTSCHUK	1:10
bepr.		Änderungsnummer
01.12.2015		1069171

Maßangaben in mm, soweit nicht anders angegeben

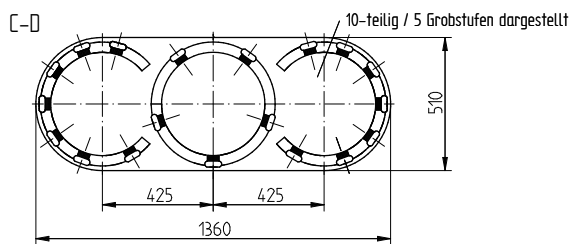
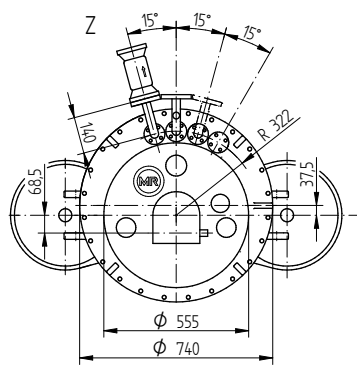
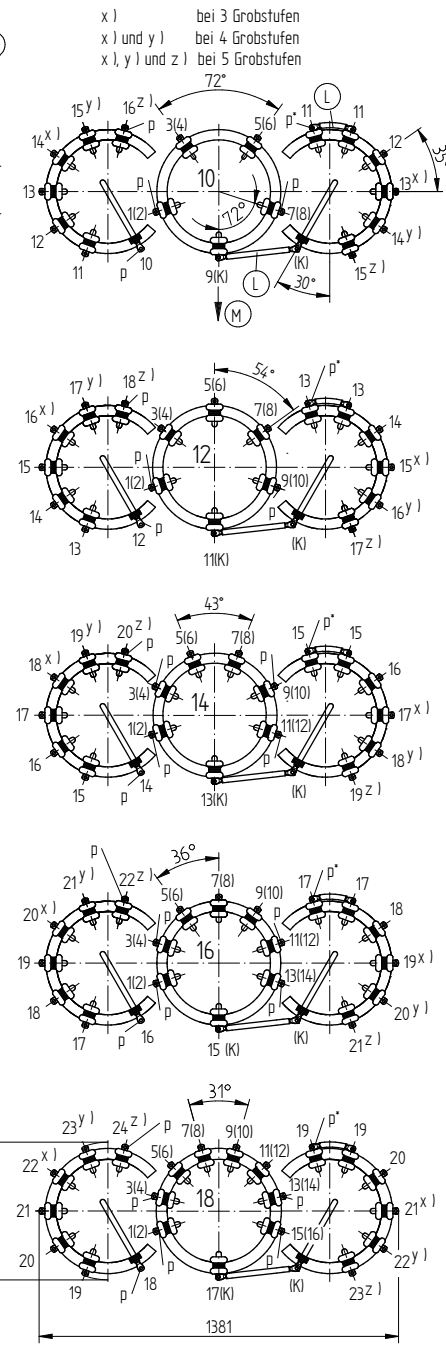


Laststufenschalter VACUTAP® VM
VM I 351/501/651 - B/C/D/DE - 0/W/G
Maßzeichnung

Serialnummer	
Materialnummer	Blatt
7462211D	1/1



Kontaktanordnung am Wähler, 2 - 5 Grobstufen (Draufsicht)



p = Anschlüsse min. 3 mm papierisoliert
 p* = Anschlüsse bei MR bereits 3 mm papierisoliert

Verbindlich für die Bezeichnung der Anschlusskontakte und Phasen ist das Ausführungsschaltbild.

- (A) Laststufenschalterableitung
- (L) Verbindungsleitung
- (M) Antriebsseite des Wählers

Wählerbaureihe	B					C					D					
U _m [kV]	72,5	123	170	245	300	72,5	123	170	245	300	72,5	123	170	245	300	
Maße [mm]	h	1476	1606	1736	1836	1988	1551	1681	1811	1911	2063	1746	1876	2006	2106	2258
	i	996	1126	1256	1356	1508	996	1126	1256	1356	1508	996	1126	1256	1356	1508
	s	-	-	267	367	520	-	-	267	367	520	-	-	267	367	520
	k	-	-	480	-	-	-	-	555	-	-	-	-	750	-	-
	n	-	-	233	-	-	-	-	258	-	-	-	-	323	-	-
	m	-	-	102	-	-	-	-	127	-	-	-	-	192	-	-
	t	-	-	95	-	-	-	-	120	-	-	-	-	185	-	-
	q	-	-	149,5	-	-	-	-	187	-	-	-	-	284,5	-	-
p	-	-	299	-	-	-	-	374	-	-	-	-	569	-	-	
Ölinhalt [dm³]	130	150	170	190	210	130	150	170	190	210	130	150	170	190	210	
Verdrängung [dm³]	198	223	243	263	283	198	223	243	263	283	203	223	248	268	288	
max. Gewicht [kg]	370	375	380	385	390	380	385	390	395	400	390	395	400	405	410	

Datum	19.10.2015	Name	RAEDLINGER	Dokumentnummer	SED 2315/140 000 01
Gez.	01.12.2015	Name	TKBIRKMAN	Maßstab	1:10
bepr.	01.12.2015	Name	PRODASTSCHUK	Änderungsnummer	1069171

Maßangaben in mm, soweit nicht anders angegeben



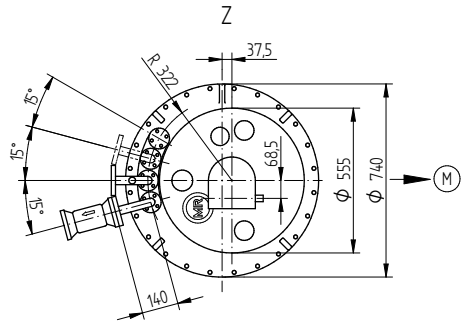
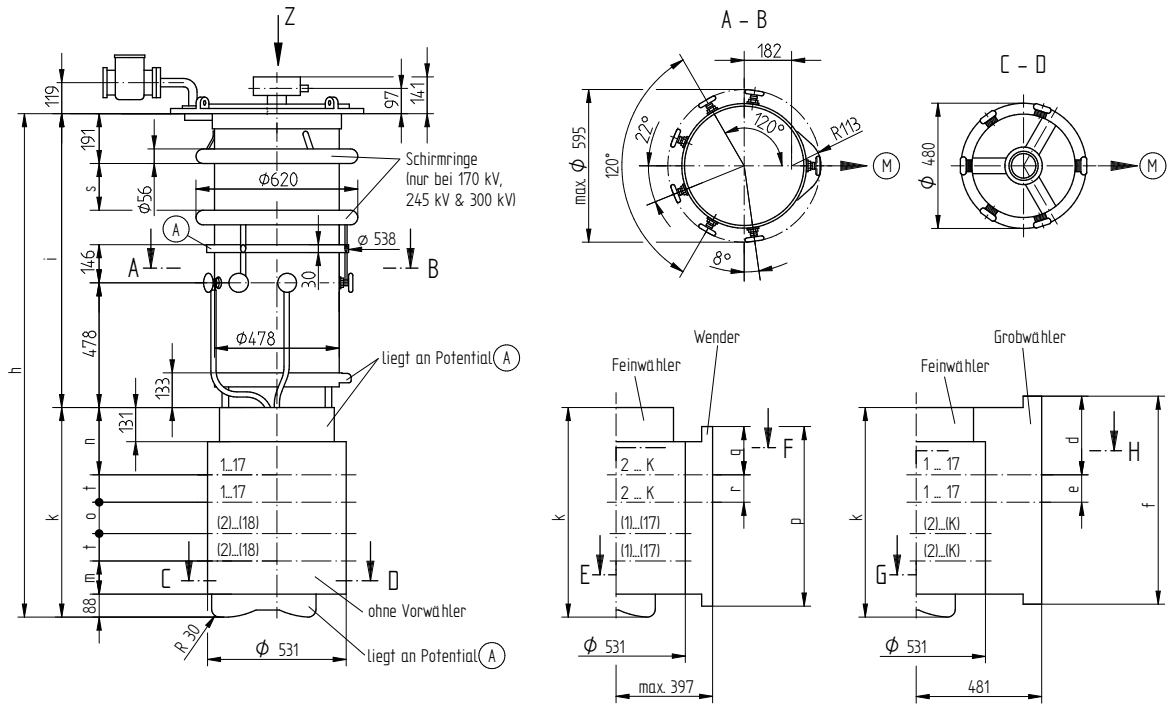
Laststufenschalter VACUTAP® VM
 VM I 651 - B/C/D mit Mehrfachgrobwähler
 Maßzeichnung

Serialnummer

Materialnummer
 74622710

Blatt
 1/1

Weitergabe sowie Vervielfältigung dieses Dokuments, Verwertung und Mitteilung seines Inhaltes sind verboten, soweit nicht ausdrücklich gestattet. Zuwiderhandlungen verpflichten zu Schadenersatz. Alle Rechte für den Fall der Patent-, Gebrauchsmuster- oder Geschmacksunterzeichnung vorbehalten.



E - F
siehe Zeichnung 723590

G - H
siehe Zeichnung 723590

Zugehörige Zeichnungen siehe 898012

- ⊙ Laststufenschalterableitung
- ⊙ Antriebsseite des Wählers

Verbindlich für die Bezeichnung der Anschlusskontakte und Phasen ist das Ausführungsschaltbild.

Wählerbaureihe	B					C					D / DE				
U _m [kV]	72,5	123	170	245	300	72,5	123	170	245	300	72,5	123	170	245	300
h	1724	1854	1984	2084	2236	1799	1929	2059	2159	2311	1994	2124	2254	2354	2506
i	996	1126	1256	1356	1508	996	1126	1256	1356	1508	996	1126	1256	1356	1508
s	-	-	267	367	520	-	-	267	367	520	-	-	267	367	520
k	-	-	728	-	-	-	-	803	-	-	-	-	998	-	-
n	-	-	233	-	-	-	-	258	-	-	-	-	323	-	-
o	-	-	95	-	-	-	-	120	-	-	-	-	185	-	-
m	-	-	102	-	-	-	-	127	-	-	-	-	192	-	-
t	-	-	105	-	-	-	-	105	-	-	-	-	105	-	-
r	-	-	105	-	-	-	-	105	-	-	-	-	105	-	-
q	-	-	160	-	-	-	-	185	-	-	-	-	250	-	-
p	-	-	613	-	-	-	-	688	-	-	-	-	883	-	-
e	-	-	105	-	-	-	-	105	-	-	-	-	105	-	-
d	-	-	276,5	-	-	-	-	301,5	-	-	-	-	366,5	-	-
f	-	-	722	-	-	-	-	797	-	-	-	-	992	-	-
Ölinhalt [dm ³]	130	150	170	190	210	130	150	170	190	210	130	150	170	190	210
Verdrängung [dm ³]	196	221	241	261	281	196	221	241	261	281	199	224	244	264	284
max. Gewicht [kg]	310	315	320	325	330	320	325	330	335	340	330	335	340	345	350

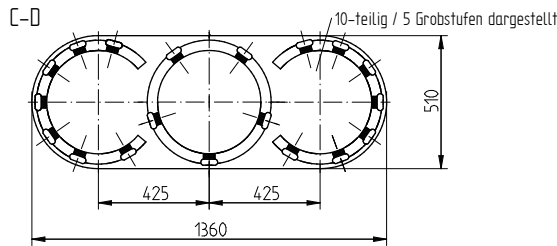
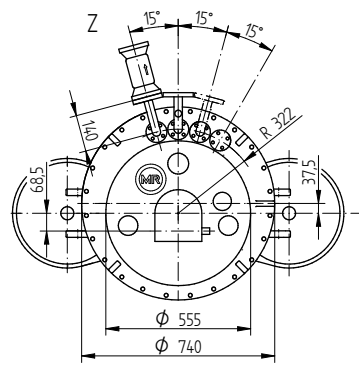
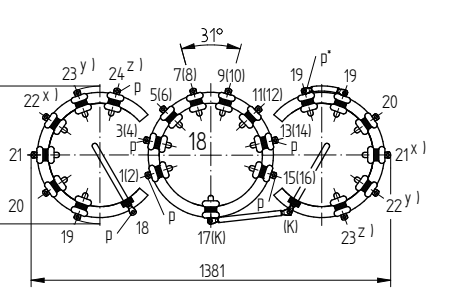
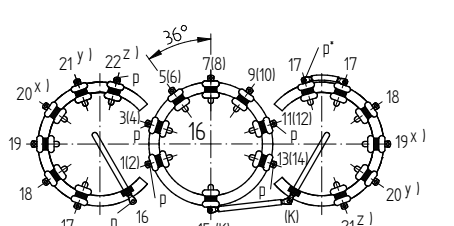
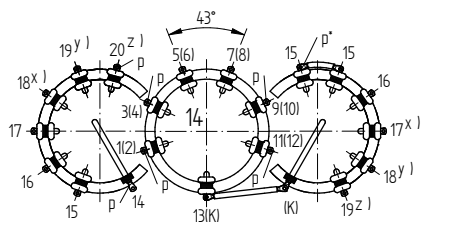
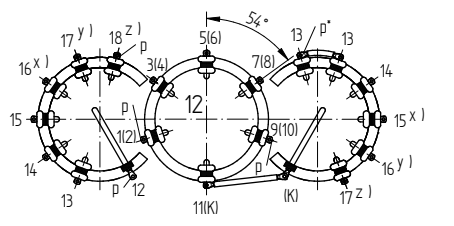
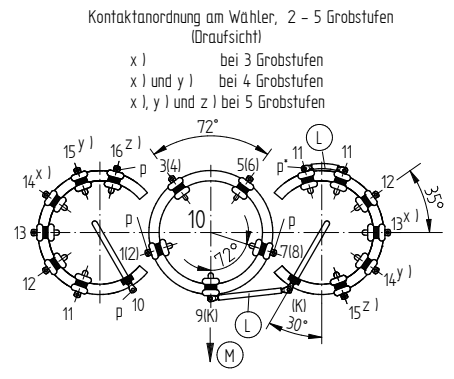
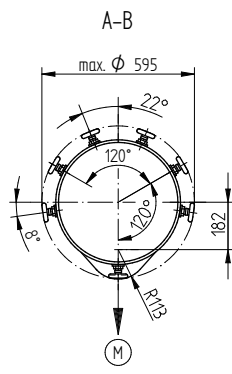
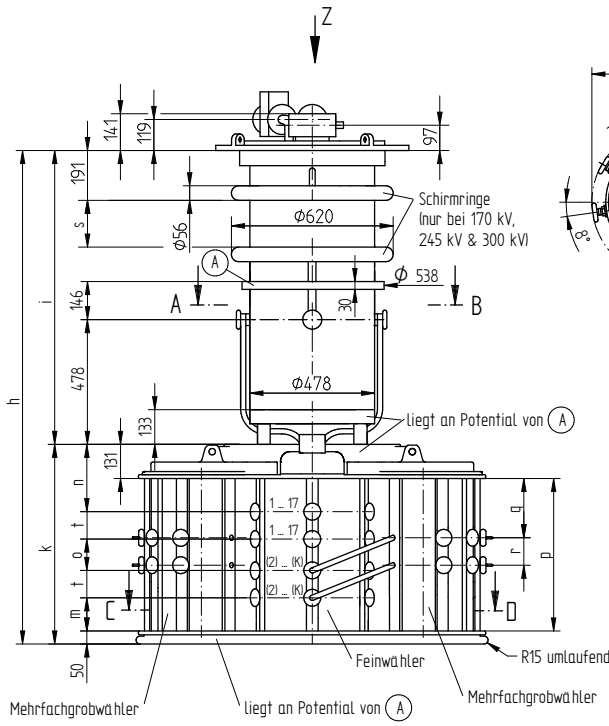
Datum	Name		Dokumentnummer	
	10.11.2015	RAEDLINGER	SED 2312691 000 02	
	01.12.2015	TKBIRKMAN	Änderungsnummer	Maßstab
01.12.2015	PRODASTSCHUK	1069171	1:10	

Maßangaben in mm, soweit nicht anders angegeben



Laststufenschalter VACUTAP® VM
VM I 802/1002 - B/C/D/DE - 0/W/G
Maßzeichnung

Serialnummer	
Materialnummer	Blatt
7462222D	1/1



Datum	22.10.2015	Name	RAEDLINGER	Dokumentnummer	SED 2315141 000 02
Gez.	01.12.2015	Name	TKBRKMAN	Änderungsnummer	1069171
Norm.	01.12.2015	Name	PRODASTSCHUK	Maßstab	1:10

p = Anschlüsse min. 3 mm papierisoliert
 p* = Anschlüsse bei MR bereits 3 mm papierisoliert

Verbindlich für die Bezeichnung der Anschlusskontakte und Phasen ist das Ausführungsschaltbild.

- (A) Laststufenschalterableitung
- (L) Verbindungsleitung
- (M) Antriebsseite des Wählers

Wählerbaureihe	B					C					D				
U _m [kV]	72,5	123	170	245	300	72,5	123	170	245	300	72,5	123	170	245	300
h	1686	1816	1946	2046	2198	1761	1891	2021	2121	2273	1956	2086	2216	2316	2468
i	996	1126	1256	1356	1508	996	1126	1256	1356	1508	996	1126	1256	1356	1508
s	-	-	267	367	520	-	-	267	367	520	-	-	267	367	520
k	-	-	690	-	-	-	-	765	-	-	-	-	960	-	-
n	-	-	233	-	-	-	-	258	-	-	-	-	323	-	-
o	-	-	95	-	-	-	-	120	-	-	-	-	185	-	-
m	-	-	102	-	-	-	-	127	-	-	-	-	192	-	-
t	-	-	105	-	-	-	-	105	-	-	-	-	105	-	-
r	-	-	105	-	-	-	-	105	-	-	-	-	105	-	-
q	-	-	189,5	-	-	-	-	227	-	-	-	-	324,5	-	-
p	-	-	509	-	-	-	-	584	-	-	-	-	779	-	-
Ölinhalt [dm ³]	130	150	170	190	210	130	150	170	190	210	130	150	170	190	210
Verdrängung [dm ³]	200	225	245	265	285	200	225	245	265	285	200	225	245	265	285
max. Gewicht [kg]	410	415	420	425	430	420	425	430	435	440	430	435	440	445	450

Maßangaben in mm, soweit nicht anders angegeben



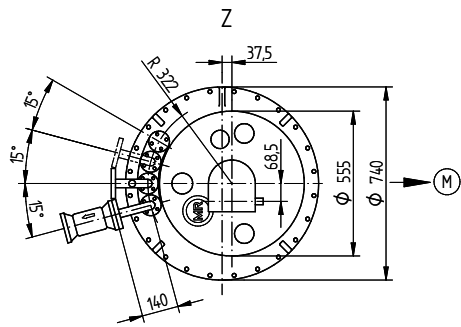
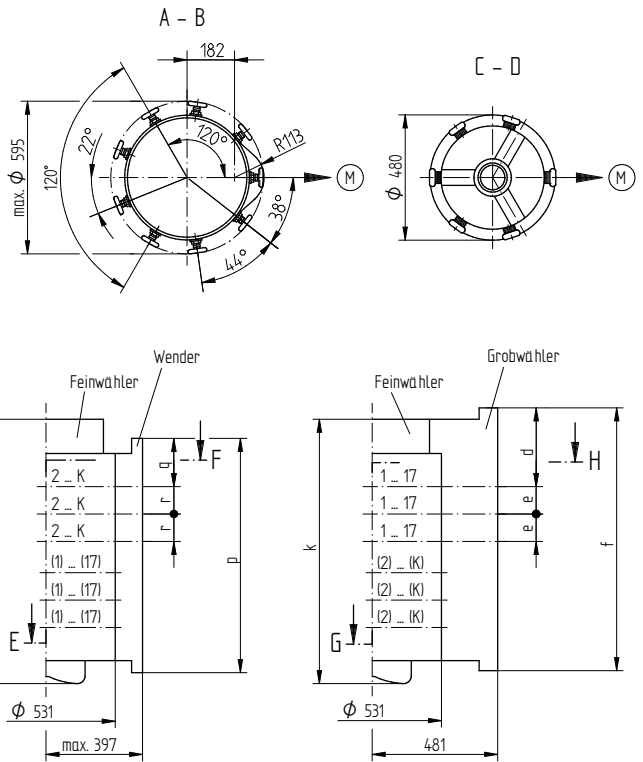
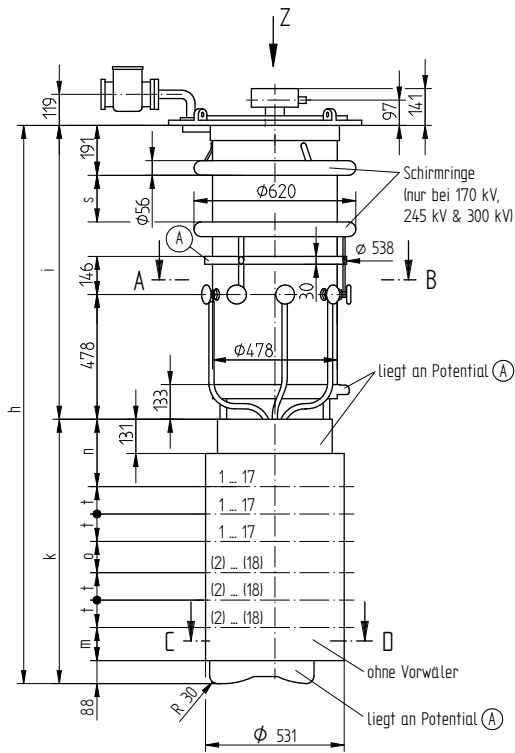
Laststufenschalter VACUTAP® VM
 VM I 802/1002 - B/C/D mit Mehrfachgrobwähler
 Maßzeichnung

Serialnummer

Materialnummer
 7462282D

Blatt
 1/1

© MASCHINENFABRIK REINHAUSEN GMBH 2015
 Weitergabe sowie Vervielfältigung dieses Dokuments, Verwertung und Mitteilung seines Inhaltes sind verboten, soweit nicht ausdrücklich gestattet.
 Zuwiderhandlungen verpflichten zu Schadenersatz. Alle Rechte für den Fall der Patent-, Gebrauchsmuster- oder Geschmacksstoffurheberrechte vorbehalten.



E - F
siehe Zeichnung 723590

G - H
siehe Zeichnung 723590

Zugehörige Zeichnungen siehe 898012

- (A) Laststufenschalterableitung
- (M) Antriebsseite des Wählers

Verbindlich für die Bezeichnung der Anschlusskontakte und Phasen ist das Ausführungsschaltbild.

Wählerbaureihe	B					C					D / DE					
	72,5	123	170	245	300	72,5	123	170	245	300	72,5	123	170	245	300	
U _m [kV]																
Maße [mm]	h	1934	2064	2194	2294	2446	2009	2139	2269	2369	2521	2204	2334	2464	2564	2716
	i	996	1126	1256	1356	1508	996	1126	1256	1356	1508	996	1126	1256	1356	1508
	s	-	-	267	367	520	-	-	267	367	520	-	-	267	367	520
	k	-	-	938	-	-	-	-	1013	-	-	-	-	1208	-	-
	n	-	-	233	-	-	-	-	258	-	-	-	-	323	-	-
	o	-	-	95	-	-	-	-	120	-	-	-	-	185	-	-
	m	-	-	102	-	-	-	-	127	-	-	-	-	192	-	-
	t	-	-	105	-	-	-	-	105	-	-	-	-	105	-	-
	r	-	-	105	-	-	-	-	105	-	-	-	-	105	-	-
	q	-	-	160	-	-	-	-	185	-	-	-	-	250	-	-
	p	-	-	823	-	-	-	-	898	-	-	-	-	1093	-	-
	e	-	-	105	-	-	-	-	105	-	-	-	-	105	-	-
	d	-	-	276.5	-	-	-	-	301.5	-	-	-	-	366.5	-	-
f	-	-	932	-	-	-	-	1007	-	-	-	-	1202	-	-	
Ölinhalt [dm³]	130	150	170	190	210	130	150	170	190	210	130	150	170	190	210	
Verdrängung [dm³]	200	225	245	265	285	200	225	245	265	285	204	229	249	269	289	
max. Gewicht [kg]	350	355	360	365	370	360	365	370	375	380	375	380	385	390	395	

Datum	Name		Dokumentnummer	
	10.11.2015	RAEDLINGER	SED 2313229	000 02
Gez.	TKBIRKMANN		Maßstab	
	01.12.2015	Änderungsnummer	1:10	
Norm.	PRODASTSCHUK		1069171	

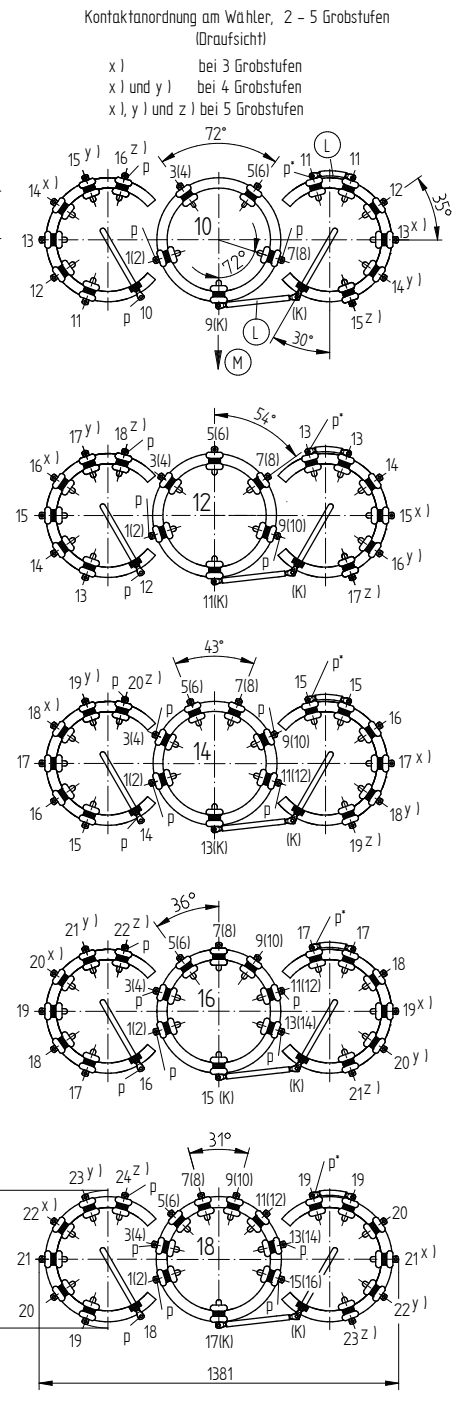
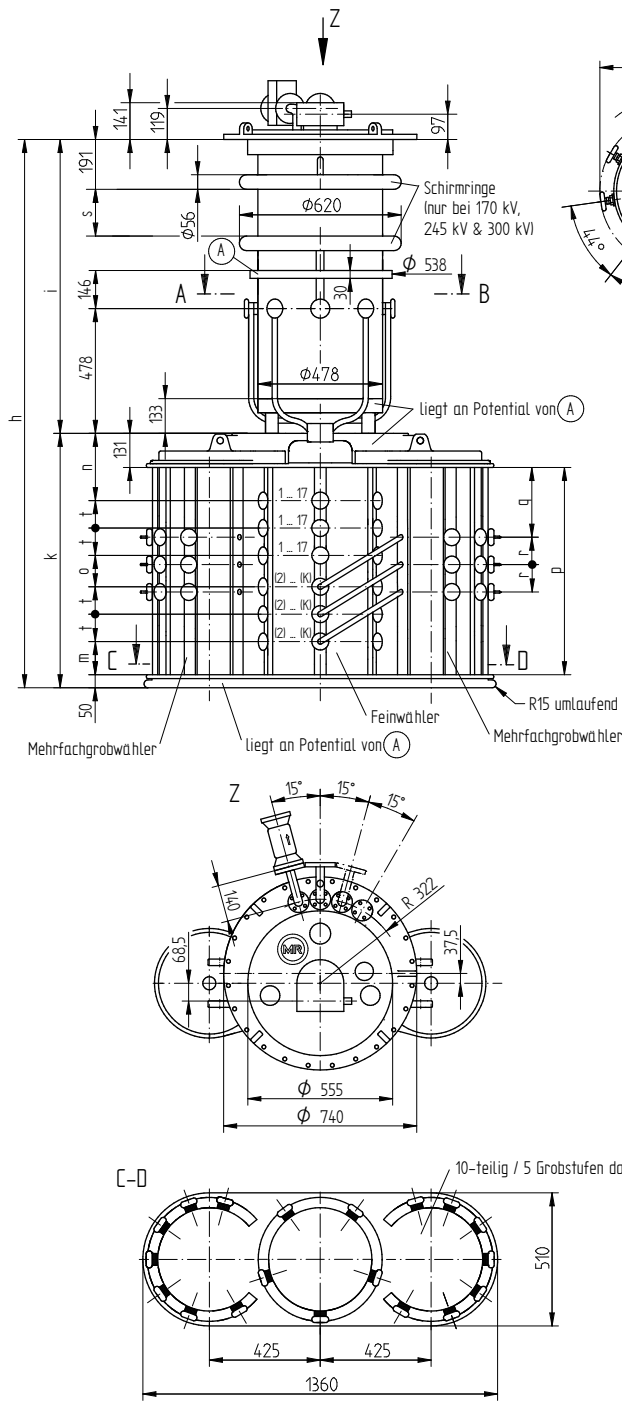
Maßangaben in mm, soweit nicht anders angegeben



Laststufenschalter VACUTAP® VM
 VM I 1203/1503 - B/C/D/DE - O/W/G
 Maßzeichnung

Serialnummer	
Materialnummer	Blatt
74622310	1/1

Weitergabe sowie Vervielfältigung dieses Dokuments, Verwertung und Mitteilung seines Inhaltes sind verboten, soweit nicht ausdrücklich gestattet. Zuwiderhandlungen verpflichten zu Schadenersatz. Alle Rechte für den Fall der Patent-, Gebrauchsmuster- oder Geschmacksstoffrechte vorbehalten.



Datum	22.10.2015	Name	RAEDLINGER	Dokumentnummer	SED 2315890 000 01
Gez.	01.12.2015	Name	TKBIRKMAN	Änderungsnummer	1069171
Norm.	01.12.2015	Name	PRODASTSCHUK	Maßstab	1:10

p = Anschlüsse min. 3 mm papierisoliert
 p* = Anschlüsse bei MR bereits 3 mm papierisoliert

Verbindlich für die Bezeichnung der Anschlusskontakte und Phasen ist das Ausführungsschaltbild.

(A) Laststufenschalterableitung
 (L) Verbindungsleitung
 (M) Antriebsseite des Wählers

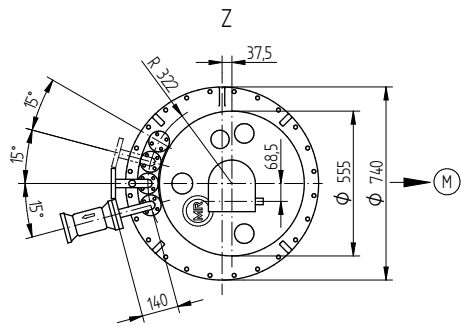
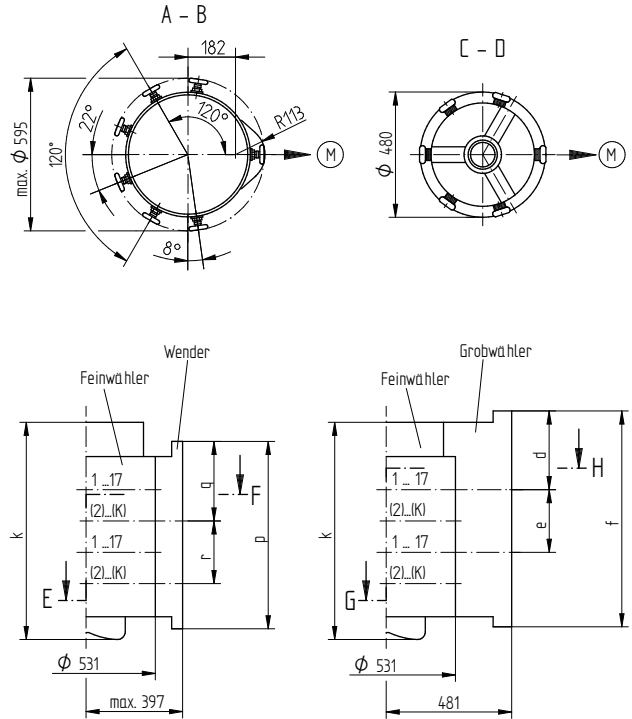
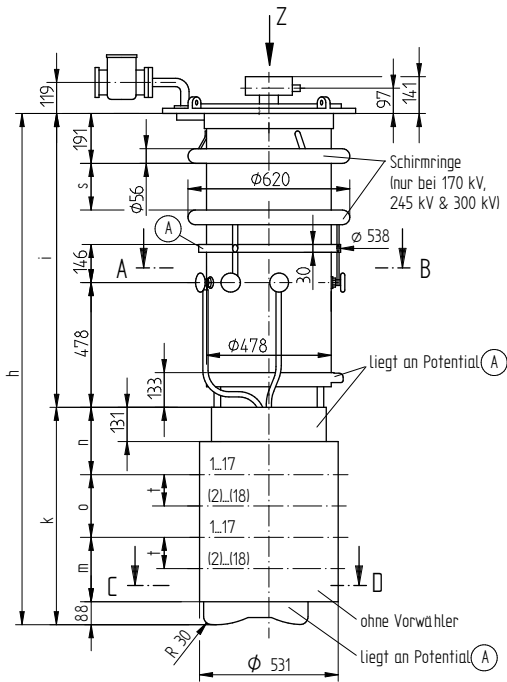
Wählerbaureihe	B					C					D					
	72,5	123	170	245	300	72,5	123	170	245	300	72,5	123	170	245	300	
Maße [mm]	h	1896	2026	2156	2256	2408	1971	2101	2231	2331	2483	2166	2296	2426	2526	2678
	i	996	1126	1256	1356	1508	996	1126	1256	1356	1508	996	1126	1256	1356	1508
	s	-	-	267	367	520	-	-	267	367	520	-	-	267	367	520
	k	-	-	900	-	-	-	-	975	-	-	-	-	1170	-	-
	n	-	-	233	-	-	-	-	258	-	-	-	-	323	-	-
	o	-	-	95	-	-	-	-	120	-	-	-	-	185	-	-
	m	-	-	102	-	-	-	-	127	-	-	-	-	192	-	-
	t	-	-	105	-	-	-	-	105	-	-	-	-	105	-	-
	r	-	-	105	-	-	-	-	105	-	-	-	-	105	-	-
	q	-	-	229,5	-	-	-	-	267	-	-	-	-	364,5	-	-
p	-	-	719	-	-	-	-	794	-	-	-	-	989	-	-	
Ölnhalt [dm³]	130	150	170	190	210	130	150	170	190	210	130	150	170	190	210	
Verdrängung [dm³]	320	345	365	385	405	320	345	365	385	405	331	351	373	393	413	
max. Gewicht [kg]	460	465	470	475	480	470	475	480	485	490	485	490	495	500	505	

Maßangaben in mm, soweit nicht anders angegeben



Laststufenschalter VACUTAP® VM
 VM I 1203/1503 - B/C/D mit Mehrfachgrobwähler
 Maßzeichnung

Serialnummer	
Materialnummer	Blatt
74622910	1/1



E - F
siehe Zeichnung 723590

G - H
siehe Zeichnung 723590

Zugehörige Zeichnungen siehe 898012

- (A) Laststufenschalterableitung
- (M) Antriebsseite des Wählers

Verbindlich für die Bezeichnung der Anschlusskontakte und Phasen ist das Ausführungsschaltbild.

Wählerbaureihe		B					C					D / DE				
U _m [kV]		72,5	123	170	245	300	72,5	123	170	245	300	72,5	123	170	245	300
Maße [mm]	h	1704	1834	1964	2064	2216	1829	1959	2089	2189	2341	2154	2284	2414	2514	2666
	i	996	1126	1256	1356	1508	996	1126	1256	1356	1508	996	1126	1256	1356	1508
	s	-	-	267	367	520	-	-	267	367	520	-	-	267	367	520
	k	-	-	708	-	-	-	-	833	-	-	-	-	1158	-	-
	n	-	-	233	-	-	-	-	258	-	-	-	-	323	-	-
	o	-	-	190	-	-	-	-	240	-	-	-	-	370	-	-
	m	-	-	197	-	-	-	-	247	-	-	-	-	377	-	-
	t	-	-	95	-	-	-	-	120	-	-	-	-	185	-	-
	r	-	-	190	-	-	-	-	240	-	-	-	-	370	-	-
	q	-	-	255	-	-	-	-	305	-	-	-	-	435	-	-
	p	-	-	593	-	-	-	-	718	-	-	-	-	1043	-	-
	e	-	-	190	-	-	-	-	240	-	-	-	-	370	-	-
	d	-	-	276,5	-	-	-	-	301,5	-	-	-	-	366,5	-	-
	f	-	-	702	-	-	-	-	827	-	-	-	-	1152	-	-
Ölinhalt [dm ³]		130	150	170	190	210	130	150	170	190	210	130	150	170	190	210
Verdrängung [dm ³]		196	221	241	261	281	196	221	241	261	281	199	224	244	264	284
max.Gewicht [kg]		310	315	320	325	330	320	325	330	335	340	330	335	340	345	350

Datum	Name	Dokumentnummer
10.11.2015	RAEDLINGER	SED 2310512 000 02
Gez.	TKBIRKMAN	Änderungsnummer
01.12.2015	PRODASTSCHUK	1069171
Norm.		1:10

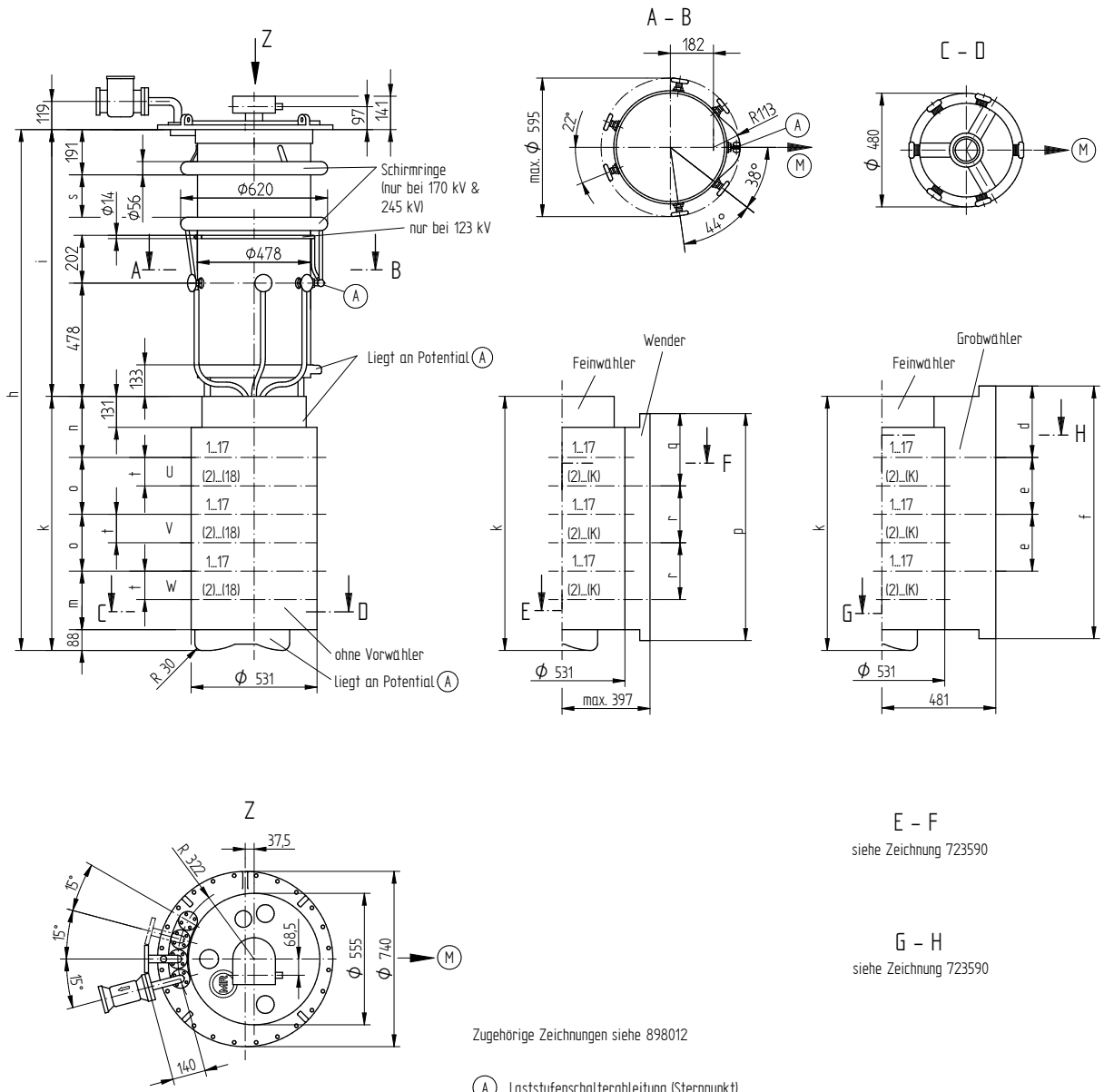
Maßangaben in mm, soweit nicht anders angegeben



Laststufenschalter VACUTAP® VM
VM II 352/502/652 - B/C/D/DE - O/W/G
Maßzeichnung

Serialnummer	
Materialnummer	Blatt
74622010	1/1

© MASCHINENFABRIK REINHAUSEN GMBH 2018
 Weitergabe sowie Vervielfältigung dieses Dokuments, Verwertung und Mitteilung seines Inhaltes sind verboten, soweit nicht ausdrücklich gestattet.
 Zuwiderhandlungen verpflichten zu Schadenersatz. Alle Rechte für den Fall der Patent-, Gebrauchsmuster- oder Designeintragung vorbehalten.



E - F
 siehe Zeichnung 723590

 G - H
 siehe Zeichnung 723590

Zugehörige Zeichnungen siehe 898012

- (A) Laststufenschalterableitung (Sternpunkt)
- (M) Antriebsseite des Wählers

Verbindlich für die Bezeichnung der Anschlusskontakte und Phasen ist das Ausführungs Schaltbild.

Wählerbaureihe	B				C *)				D / DE			
U _m [kV]	72,5	123	170	245	72,5 ¹⁾	123 ¹⁾	170 ¹⁾	245	72,5	123	170	245
h	1894	2024	2154	2254	2069	2199	2329	2429	2524	2654	2784	2884
i	996	1126	1256	1356	996	1126	1256	1356	996	1126	1256	1356
s	-	-	267	367	-	-	267	367	-	-	267	367
k	-	-	898	-	-	-	1073	-	-	-	1528	-
n	-	-	233	-	-	-	258	-	-	-	323	-
o	-	-	190	-	-	-	240	-	-	-	370	-
m	-	-	197	-	-	-	247	-	-	-	377	-
t	-	-	95	-	-	-	120	-	-	-	185	-
r	-	-	190	-	-	-	240	-	-	-	370	-
q	-	-	255	-	-	-	305	-	-	-	435	-
p	-	-	783	-	-	-	958	-	-	-	1413	-
d	-	-	276,5	-	-	-	3015	-	-	-	366,5	-
e	-	-	190	-	-	-	240	-	-	-	370	-
f	-	-	892	-	-	-	1067	-	-	-	1522	-
Ölinhalt [dm ³]	130	150	170	190	130	150	170	190	130	150	170	190
Verdrängung [dm ³]	199	224	244	264	199	224	244	264	207	232	252	272
max. Gewicht [kg]	350	355	360	365	360	365	370	375	375	380	385	390

*) VMS® nur in diesen Ausführungen verfügbar

Datum	12.07.2018	Name	BUTERUS	Dokumentnummer	SED 2310/53 000 03	
Gez.	16.07.2018	WILHELM	Änderungsnummer	1086956	Maßstab	1:10
Norm.	16.07.2018	PRODASTSCHUK				

Maßangaben in mm, soweit nicht anders angegeben

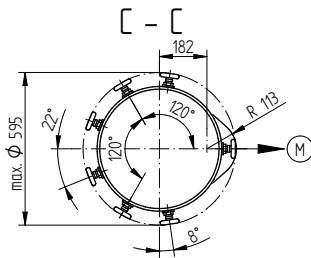
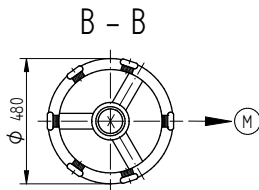
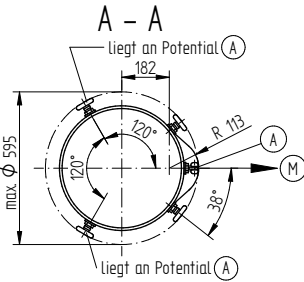
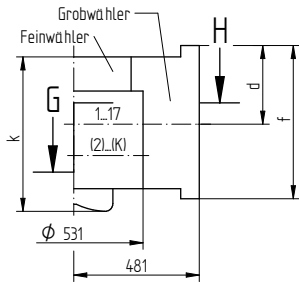
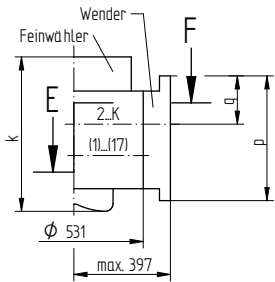
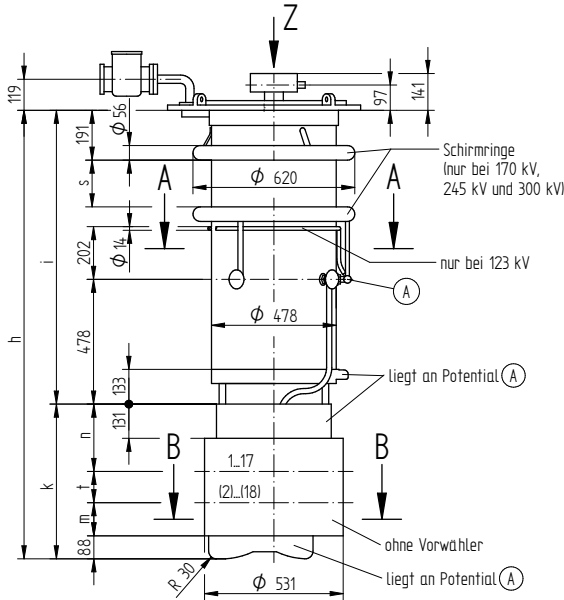


Laststufenschalter VACUTAP® VM®, VMS® - Maßzeichnung
 VM III 350/500/650 Y - B/C/D/DE - 0/W/G
 VMS III 400/650 Y - C - 0/W/G

Serialnummer	
Materialnummer	Blatt
7462192D	1/1

VM I 351 / 501 / 651 - 0 / W / G

Table with columns: Wählerbaureihe, Um in kV, B, C, D/DE. Rows include dimensions h, i, s, k, n, m, t, a, p, d, f and capacity/weight values.



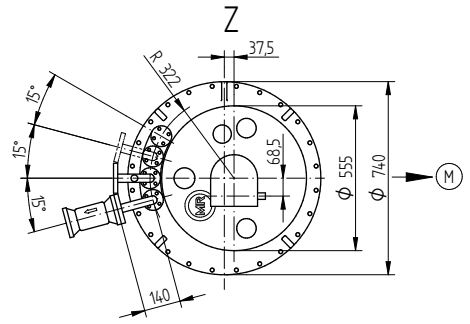
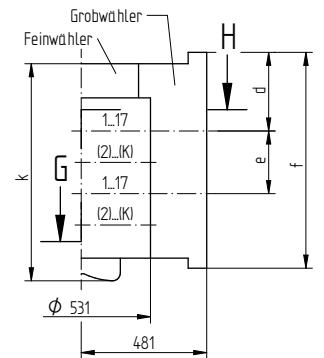
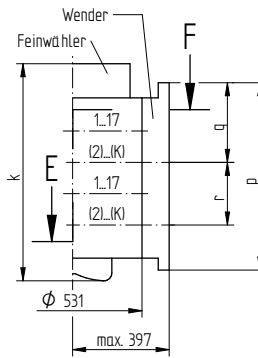
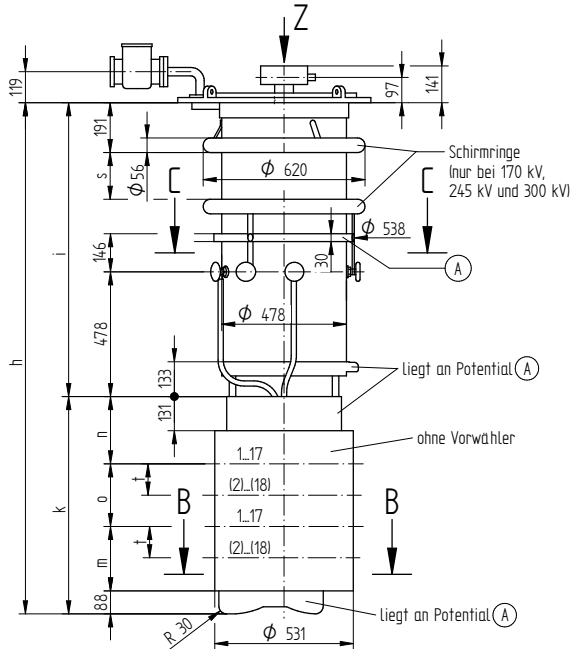
Zugehörige Zeichnungen 898012

- (A) Laststufenschalterableitung
(M) Antriebsseite des Wählers

Verbindlich für die Bezeichnung der Anschlusskontakte und Phasen ist das Ausführungsschaltbild.

VM II 352 / 502 / 652 - 0 / W / G

Table with columns: Wählerbaureihe, Um in kV, B, C, D/DE. Rows include dimensions h, i, s, k, n, m, t, a, p, d, f and capacity/weight values.



E - F / G - H
siehe Zeichnung 723590

Table with columns: Datum, Name, Dokumentnummer, Gez., bepr., Norm., Änderungsnummer, Maßstab. Values include 10.11.2015, RAEDLINGER, SED 2315008 000 02, etc.

Maßangaben in mm, soweit nicht anders angegeben



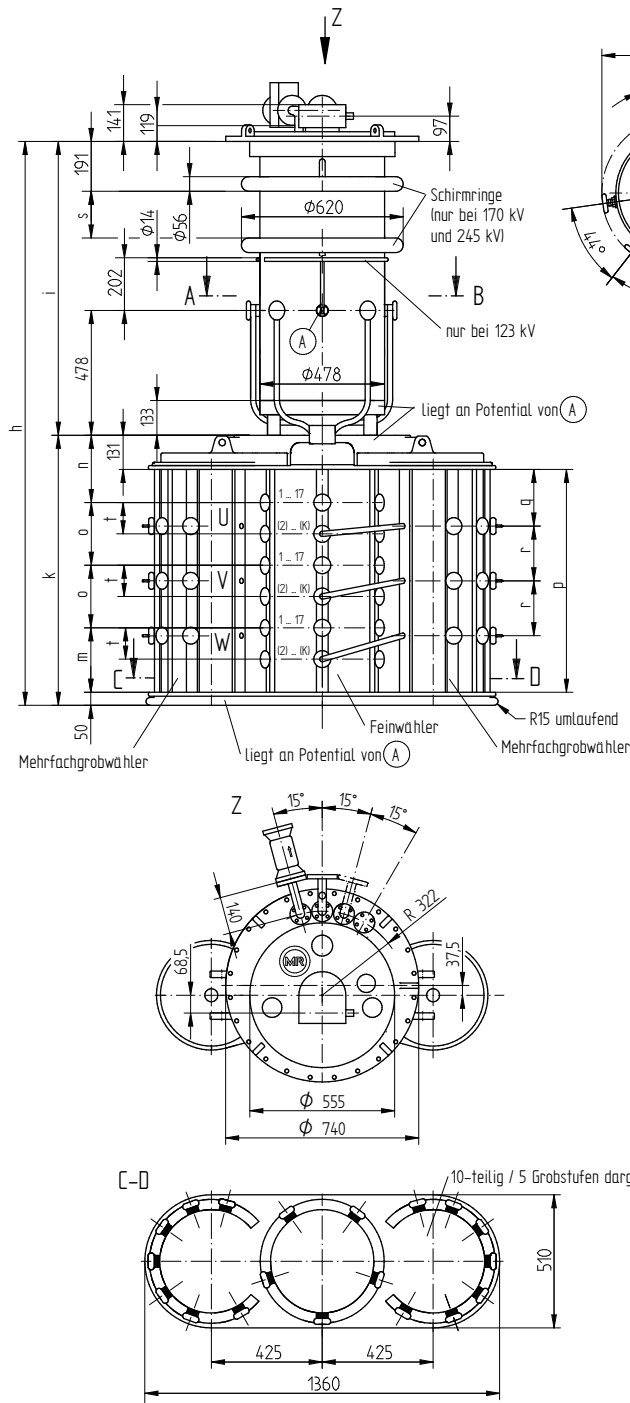
Laststufenschalter VACUTAP® VM
VM III 350/500/650 K-B/C/D/DE-0/W/G
Maßzeichnung

Serialnummer

Materialnummer 746224-2D

Blatt 1/1

Weitergabe sowie Vervielfältigung dieses Dokuments, Verwertung und Mitteilung seines Inhaltes sind verboten, soweit nicht ausdrücklich gestattet. Zuwiderhandlungen verpflichten zu Schadenersatz. Alle Rechte für den Fall der Patent-, Gebrauchsmuster- oder Geschmacksunterzeichnung vorbehalten.



Kontaktanordnung am Wähler, 2 - 5 Grobstufen (Draufsicht)

- x) bei 3 Grobstufen
- x) und y) bei 4 Grobstufen
- x), y) und z) bei 5 Grobstufen

Datum	13.10.2015	Name	RAEDLINGER	Dokumentnummer	SED 2315094_000 01
Gez.	01.12.2015	Name	TKBIRKMAN	Maßstab	1:10
Norm.	01.12.2015	Name	PRODASTSEHUK	Änderungsnummer	1069171

p = Anschlüsse min. 3 mm papierisoliert
 p' = Anschlüsse bei MR bereits 3 mm papierisoliert

Verbindlich für die Bezeichnung der Anschlusskontakte und Phasen ist das Ausführungsschaltbild.

- (A) Laststufenschalterableitung
- (L) Verbindungsleitung
- (M) Antriebsseite des Wählers

Wählerbaureihe	B				C				D			
U _m [kV]	72,5	123	170	245	72,5	123	170	245	72,5	123	170	245
h	1856	1986	2116	2216	2031	2161	2291	2391	2486	2616	2746	2846
i	996	1126	1256	1356	996	1126	1256	1356	996	1126	1256	1356
s	-	267	267	367	-	267	267	367	-	267	267	367
k	-	860	-	-	-	1035	-	-	-	1490	-	-
n	-	233	-	-	-	258	-	-	-	323	-	-
o	-	190	-	-	-	240	-	-	-	370	-	-
m	-	197	-	-	-	247	-	-	-	377	-	-
t	-	95	-	-	-	120	-	-	-	185	-	-
r	-	166,5	-	-	-	210	-	-	-	327	-	-
q	-	173	-	-	-	217	-	-	-	327,5	-	-
p	-	679	-	-	-	854	-	-	-	1309	-	-
Ölinhalt [dm ³]	130	150	170	190	130	150	170	190	130	150	170	190
Verdrängung [dm ³]	321	346	366	386	321	346	366	386	333	353	375	395
max. Gewicht [kg]	460	465	470	475	470	475	480	485	485	490	495	500

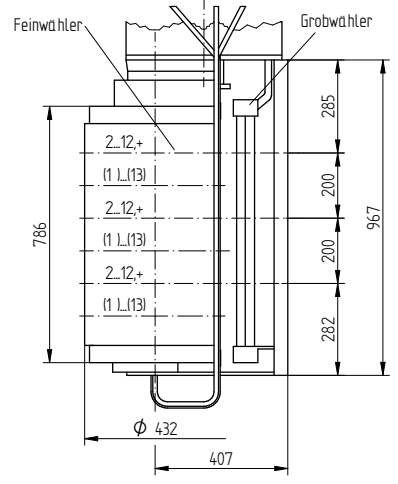
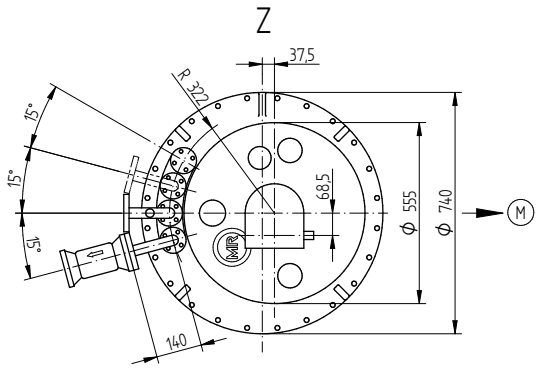
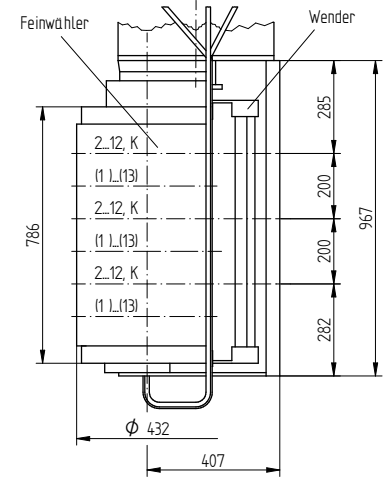
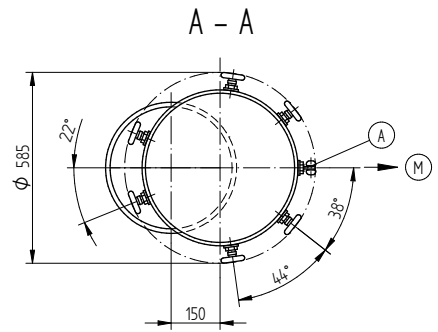
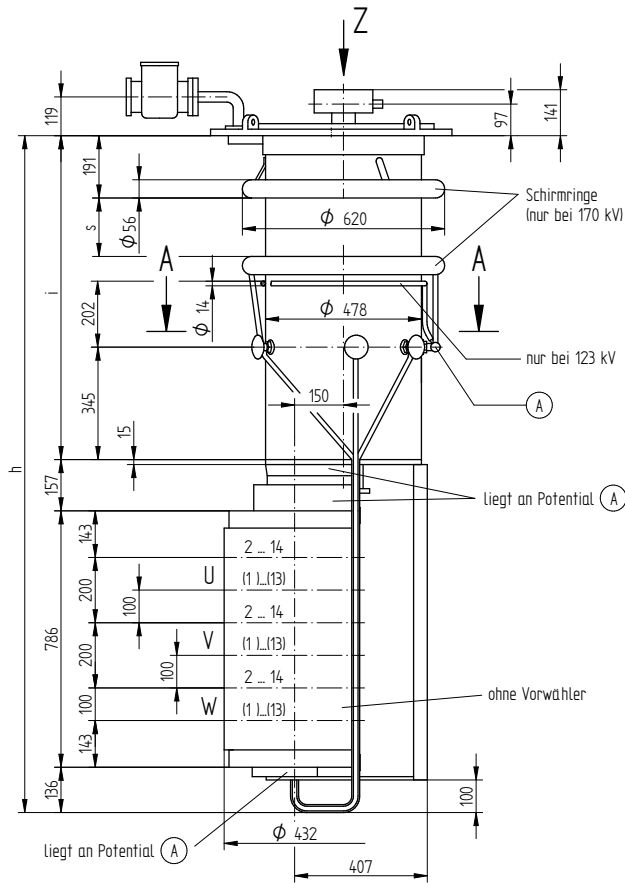
Maßangaben in mm, soweit nicht anders angegeben



Laststufenschalter VACUTAP® VM
 VM III 650 Y - B/C/D mit Mehrfachgrobwähler
 Maßzeichnung

Serialnummer	
Materialnummer	Blatt
74622610	1/1

© MASCHINENFABRIK REINHAUSEN GMBH 2018
 Weitergabe sowie Vervielfältigung dieses Dokuments, Verwertung und Mitteilung seines Inhaltes sind verboten, soweit nicht ausdrücklich gestattet.
 Zuwiderhandlungen verpflichten zu Schadensersatz. Alle Rechte für den Fall der Patent-, Gebrauchsmuster- oder Designeintragung vorbehalten.



Zugehörige Zeichnungen siehe 898026

- (A) Laststufenschalterableitung (Sternpunkt)
- (M) Antriebsseite des Wählers

Verbindlich für die Bezeichnung der Anschlusskontakte und Phasen ist das Ausführungsschaltbild.

Wählerbaureihe	B		
U _m [kV]	72,5	123	170
Maße [mm]	h	1942	2072
	i	863	993
	s	-	
Ölinhalt [dm ³]	130	150	170
Verdrängung [dm ³]	190	220	240
max. Gewicht [kg]	280	285	290

Datum	Name	Dokumentnummer
11.07.2018	BUTERUS	SED 6011085 000 00
Gez. bepr.	WILHELM	Änderungsnummer
16.07.2018	PRODASTSCHUK	1086956
Norm.		18

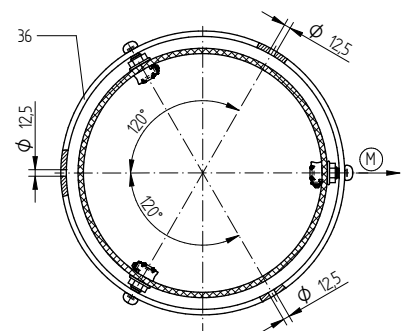
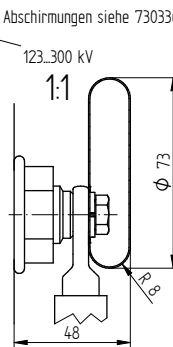
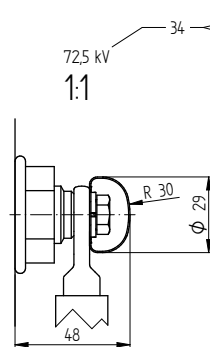
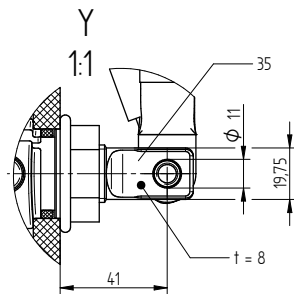
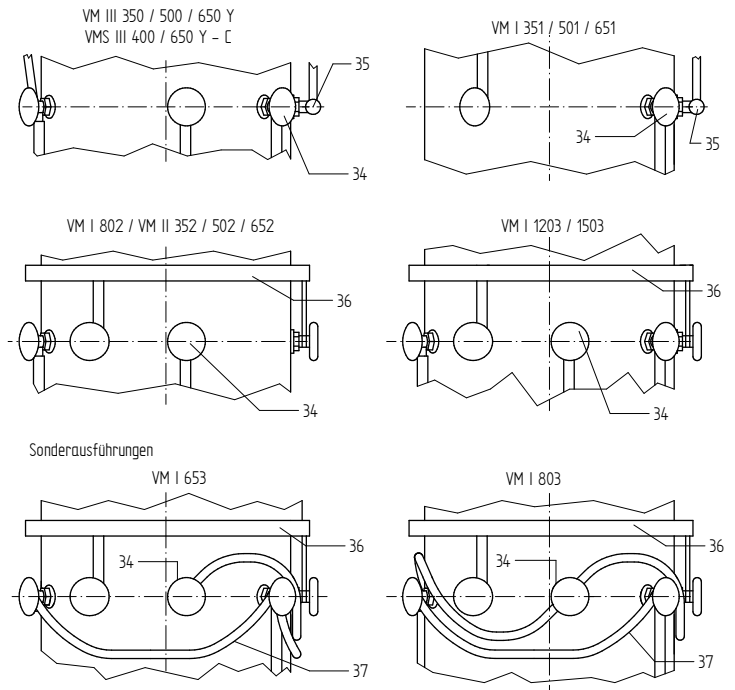
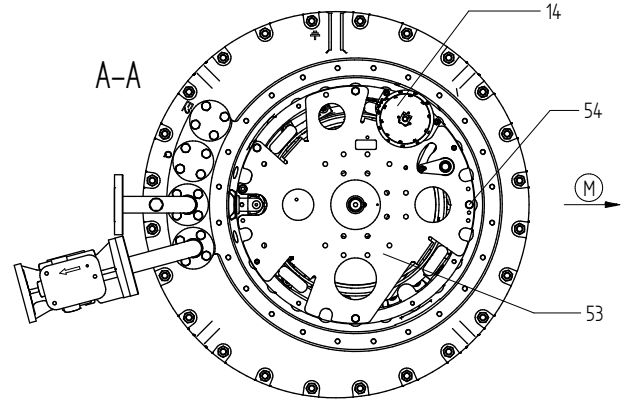
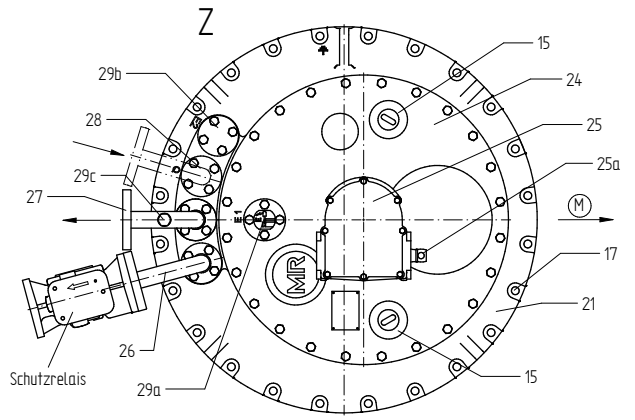
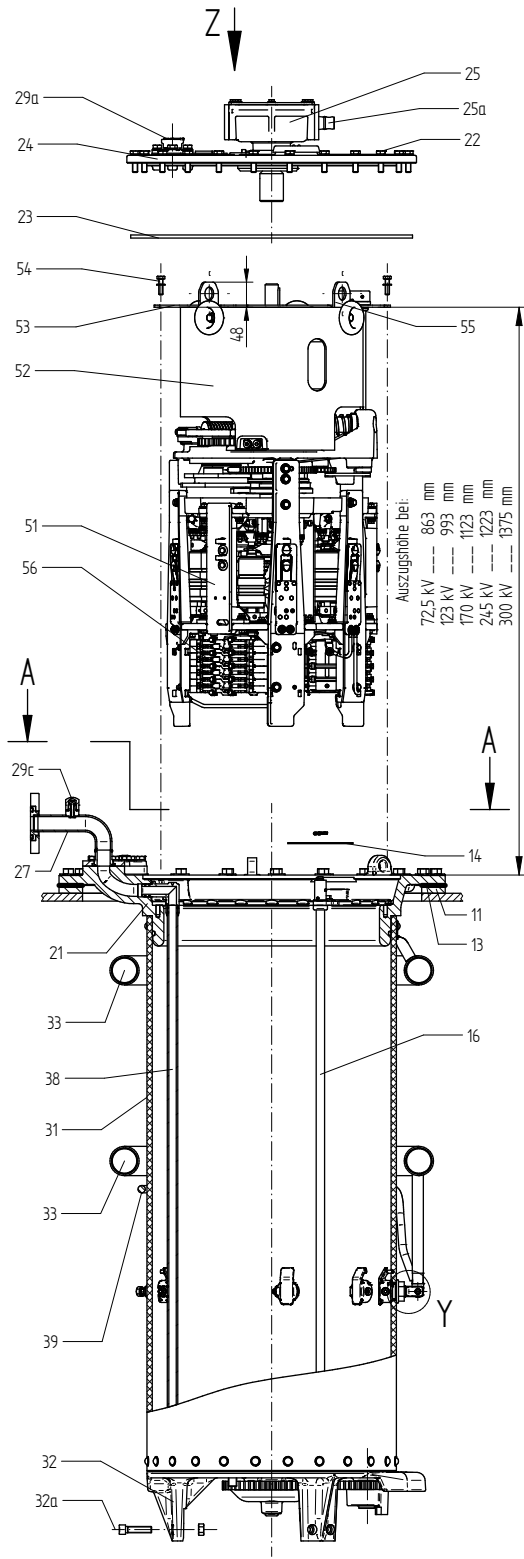
Maßangaben in mm, soweit nicht anders angegeben



Laststufenschalter VACUTAP® VMS®
 VMS III 400 Y - B - 0/W/G
 Maßzeichnung

Serialnummer	
Materialnummer	Blatt
101165600D	1/1

© MASCHINENFABRIK REINHAUSEN GMBH 2018
 Weitergabe sowie Vervielfältigung dieses Dokuments, Verwertung und Mitteilung seines Inhaltes sind verboten, soweit nicht ausdrücklich gestattet.
 Zuwiderhandlungen verpflichten zu Schadensersatz. Alle Rechte für den Fall der Patent-, Gebrauchsmuster- oder Designeintragung vorbehalten.



Datum	Name	Dokumentnummer
13.07.2018	BUTERUS	SED 2317/110 000 04
Gez. bepr.	WILHELM	Änderungsnummer
16.07.2018	PRODASTSCHUK	1086956
Norm.		15

Maßangaben
 in mm, soweit
 nicht anders
 angegeben

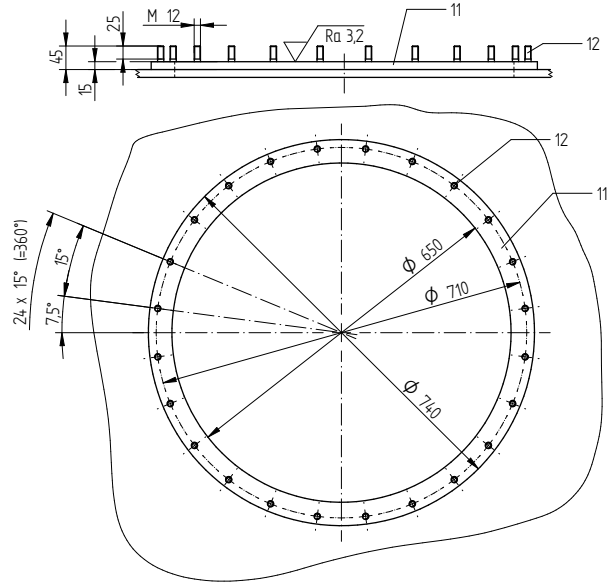
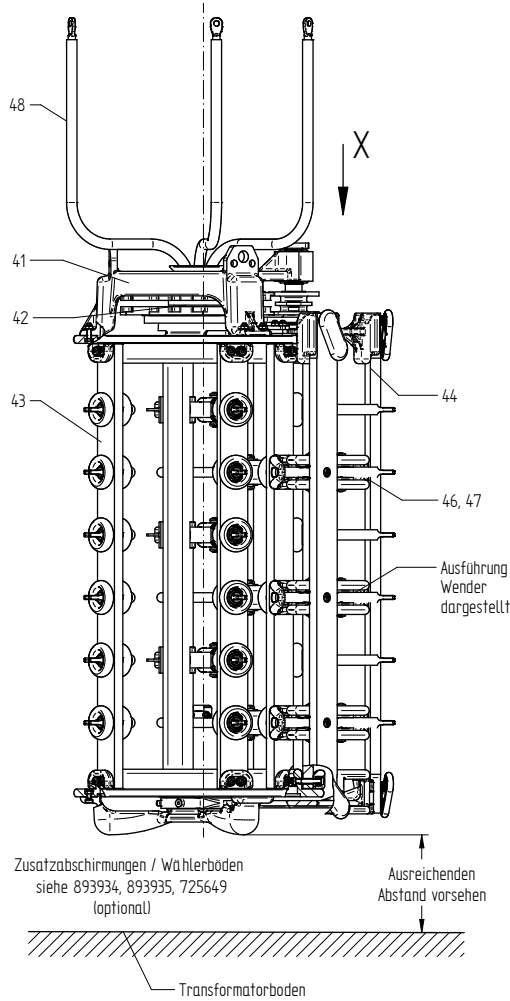


Laststufenschalter VACUTAP® VM®, VMS®-C
 M-Wähler Baureihe B/C/D/DE (zentrischer Antrieb)
 Einbauzeichnung

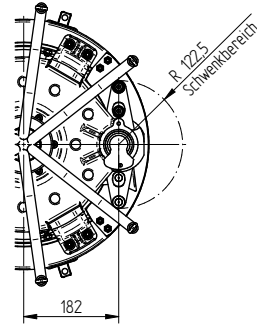
Serialnummer

Materialnummer
 7462303D

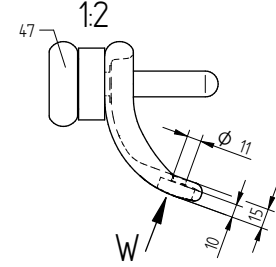
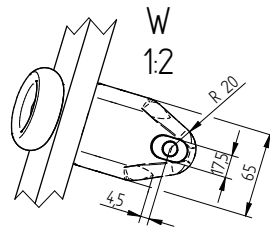
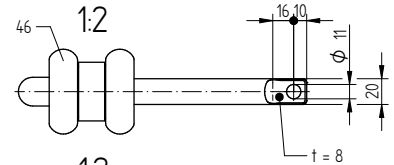
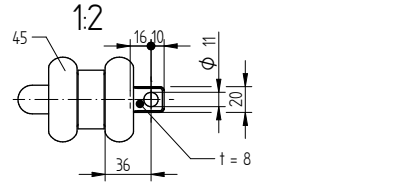
Blatt
 1/2



X
ohne Vorwähler dargestellt



Abschirmungen siehe 730335



- 11 Aufbauflansch am Transformatordeckel
- 12 Befestigungsschraube M12
- 13 Laststufenschalterkopfdichtung
- 14 Stellungenanzeiger
- 15 Schauglas
- 16 Antriebswelle für Stellungenanzeiger
- 17 Bohrungen $\Phi 15$
- 21 Laststufenschalterkopf
- 22 Deckelschraube
- 23 Deckeldichtung
- 24 Laststufenschalterkopfdeckel
- 25 Zentrische Getriebestufe mit Antriebswelle 25a
- 26 Rohrleitungsanschluss R für Schutzrelais
- 27 Rohrleitungsanschluss S für Saugleitung
- 28 Rohrleitungsanschluss Q für Ölrücklauf (nur bei Ölfilter)
- 29a Entlüftungsventil des Laststufenschalterkopfs
- 29b Entlüftungsmöglichkeit für Ölraum des Transformators
- 29c Entlüftungsschraube für Saugleitung

(M) Antriebsseite des Wählers

** nicht bei Mehrfachgrobwähler

- 31 Lastumschalterölgefäß
- 32 Ölgefäßboden mit Wählertragschraube 32a
- 33 Schirmringe (nur bei Um = 170 kV, 245 kV, 300 kV)
- 34 Ölgefäßanschlusskontakt
- 35 Anschlusskontakt:
VM III 350/500/650, VMS III 400/650: Sternpunkt
VM I 351/501/651: Laststufenschalterableitung
- 36 Anschlussring für Laststufenschalterableitung (nur bei VM I 802/803/1203/1503)
- 37 Verbindungsleitung (nur bei VM I 653/803)
- 38 Saugleitung
- 39 Schirmring (nur bei Um = 123 kV)
- 41 Wähleraufhängung
- 42 Wählergetriebe
- 43 Feinwähler
- 44 Vorwähler
- 45 Wähleranschlusskontakte (siehe zugehörige Maßzeichnung)
- 46 Vorwähleranschlusskontakt "K" bzw. "0" **
- 47 Vorwähleranschlusskontakt "L" bzw. "-" **
- 48 Wählerverbindungsleitung
- 51 Lastumschaltereinsatz
- 52 Tragzylinder
- 53 Lagerplatte
- 54 Befestigungsschraube
- 55 Tragöse Bohrung $\Phi 25$
- 56 Überschwärzungen

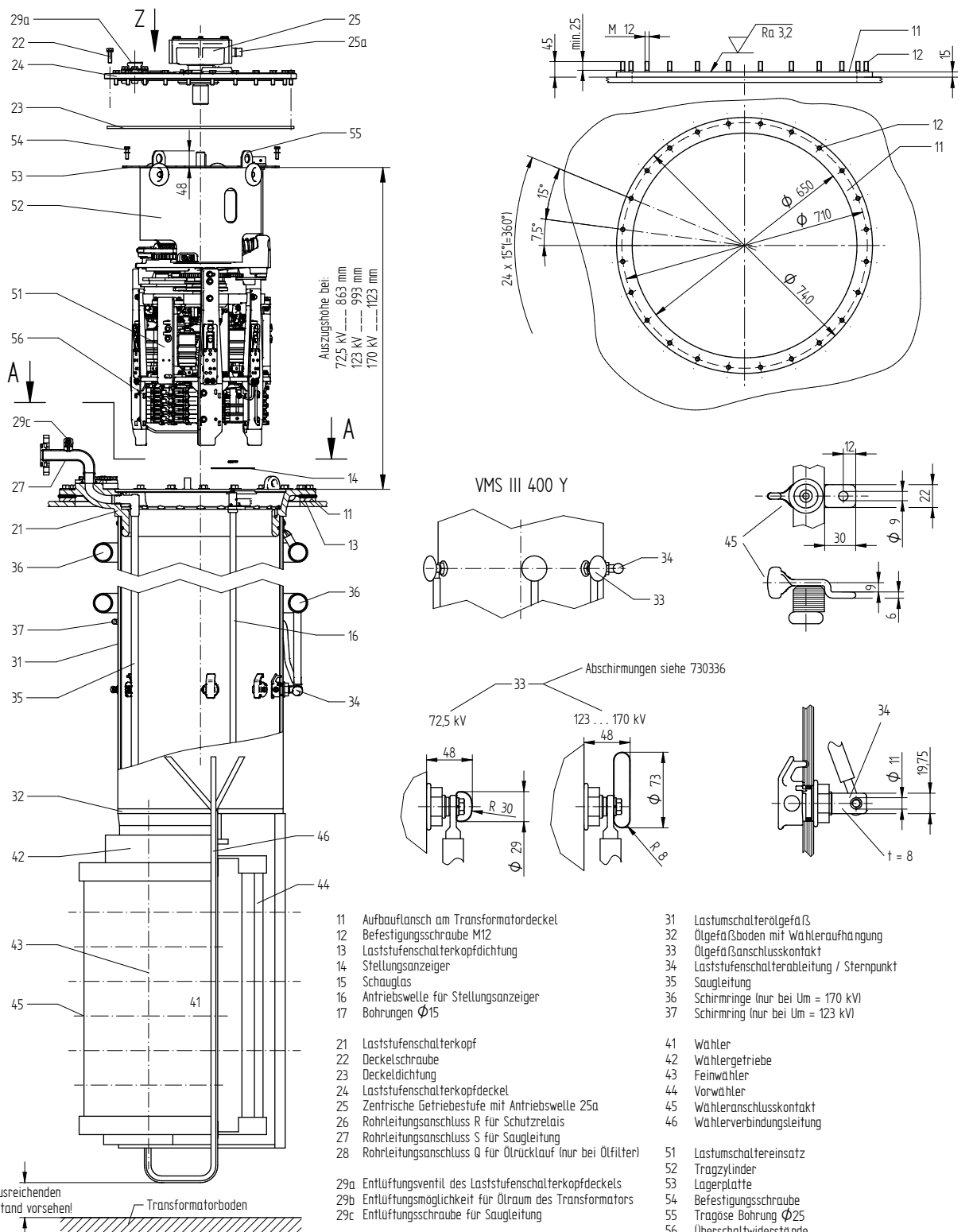
Datum	13.07.2018	Name	BUTERUS	Dokumentnummer	SED 2317/110 000 04
Gez.	16.07.2018	WILHELM	Änderungsnummer	1086956	Maßstab
Norm.	16.07.2018	PRODASTSEHIK			15

Maßangaben in mm, soweit nicht anders angegeben

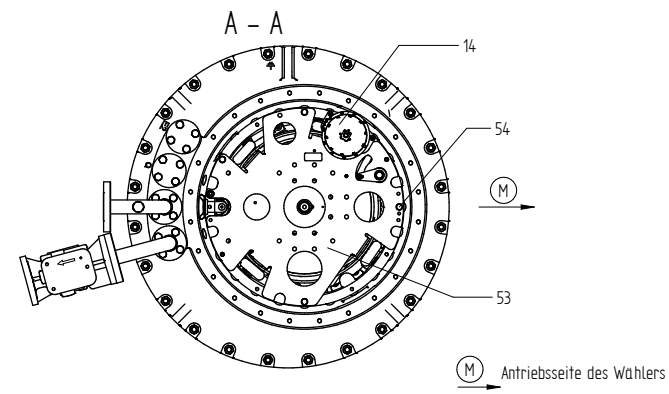
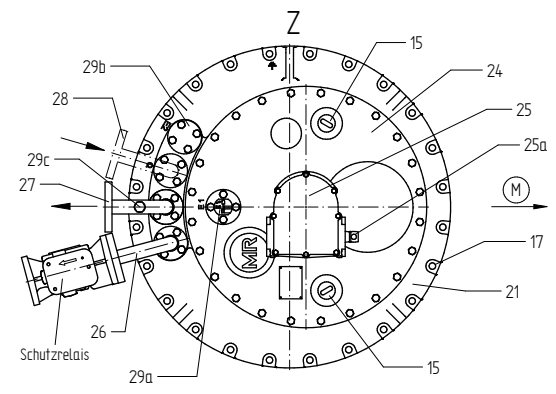


Laststufenschalter VACUTAP® VM®, VMS®-C
M-Wähler Baureihe B/C/D/DE (zentrischer Antrieb)
Einbauzeichnung

Serialnummer	
Materialnummer	Blatt
7462303D	2/2



ausreichenden Abstand vorsehen! Transformatorboden



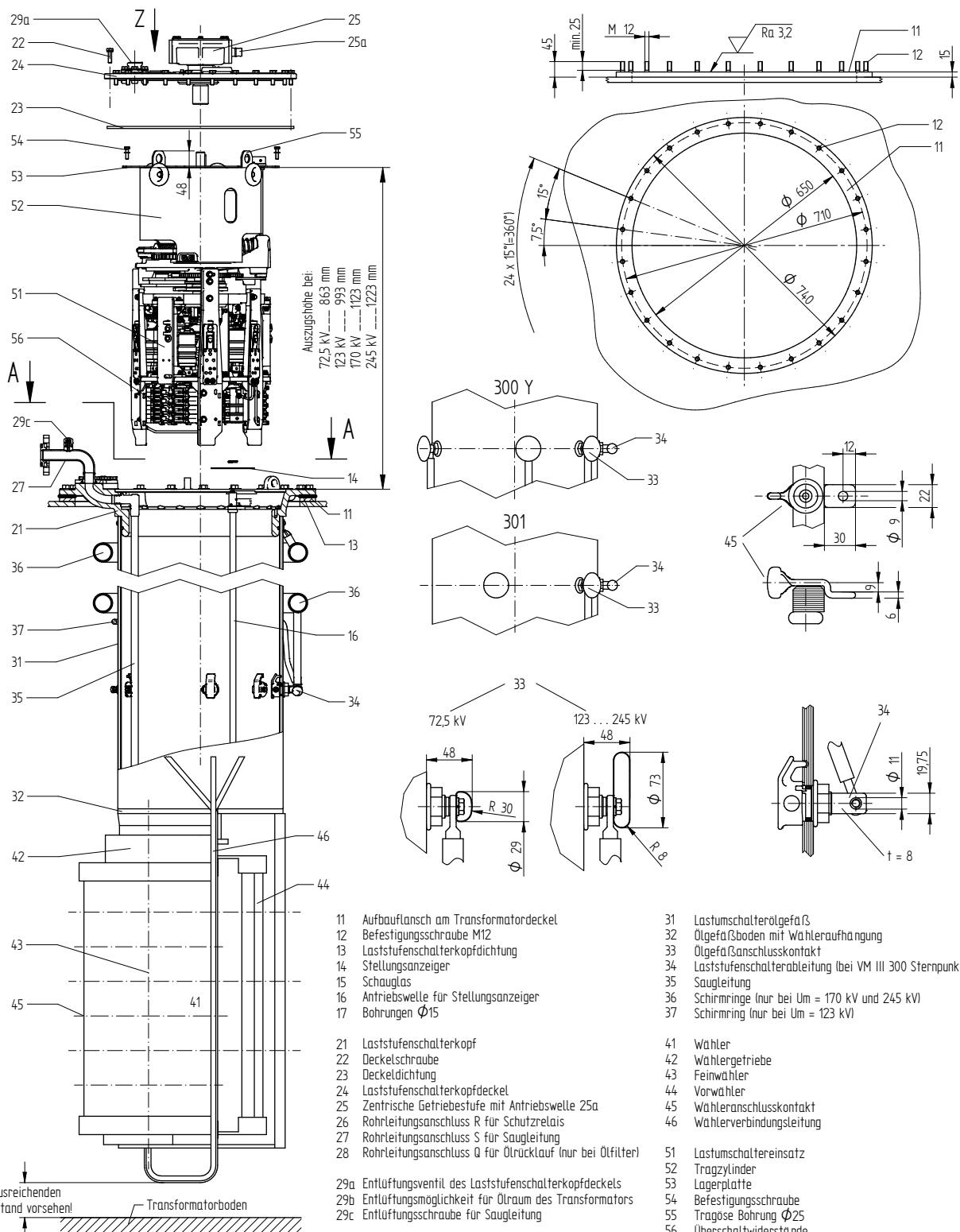
Datum	Name	Dokumentnummer
11.07.2018	BUTERUS	SED 6018599 000 00
Gez. bepr.	16.07.2018	WILHELM
Norm.	16.07.2018	PRODASTSEHUK
		Änderungsnummer
		1086956
		Maßstab
		1

Maßangaben in mm, soweit nicht anders angegeben



Laststufenschalter VACUTAP® VMS®
Wählerbaureihe B (zentrischer Antrieb)
Einbauzeichnung

Serialnummer	
Materialnummer	Blatt
101170220D	1/1



Datum	10.02.2017	Name	RAEDLINGER	Dokumentnummer	SED 24-16809 000 02
Gez.	29.03.2017	Name	HAUER	Änderungsnummer	1079192
Norm.	29.03.2017	Name	PRODASTSCHUK		

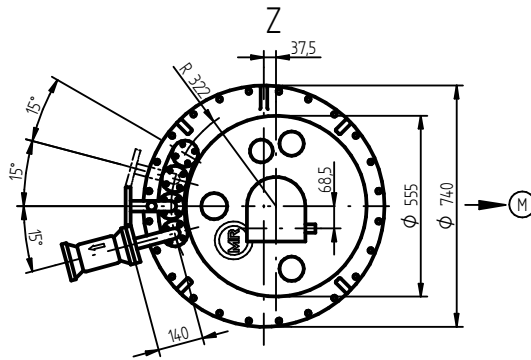
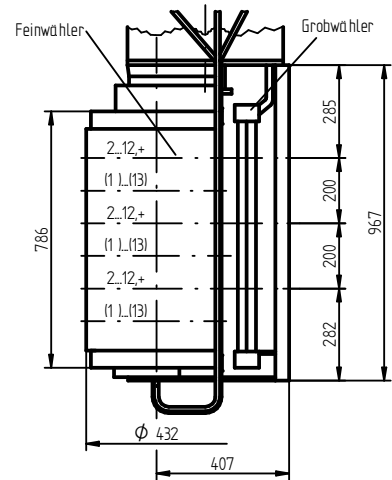
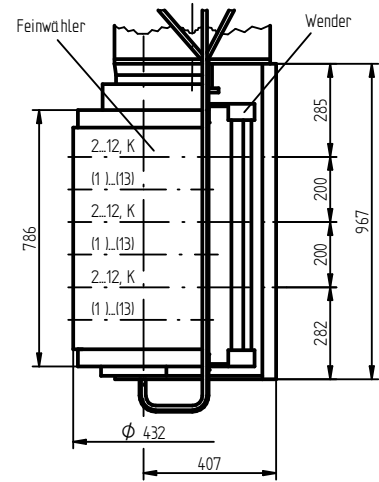
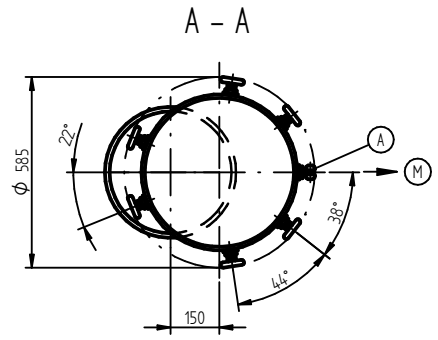
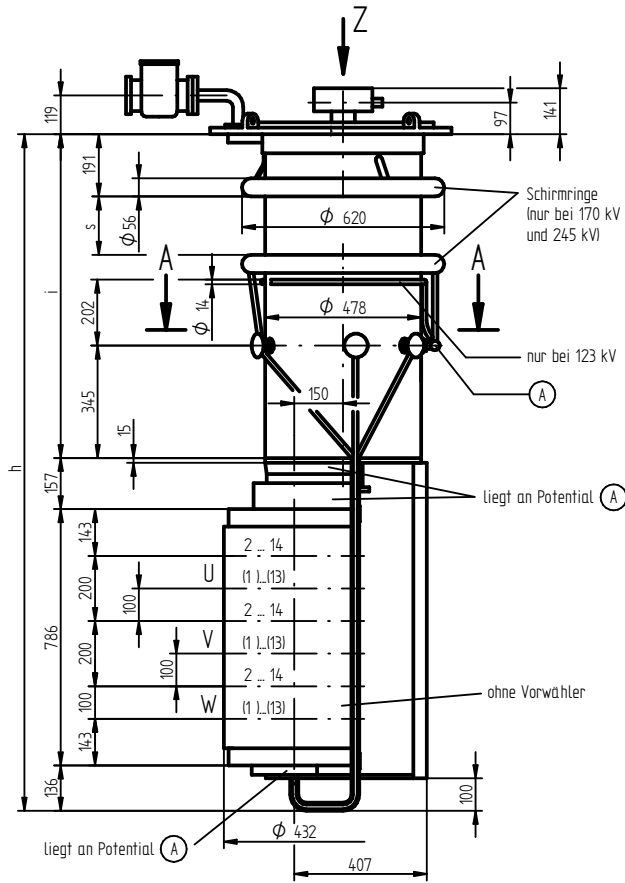
Maßangaben in mm, soweit nicht anders angegeben



Laststufenschalter VACUTAP® VM 300
 Wählerbaureihe B (zentrischer Antrieb)
 Einbauzeichnung

Serialnummer	
Materialnummer	Blatt
76519220	1/1

© MASCHINENFABRIK REINHAUSEN GMBH 2015
 Weitergabe sowie Vervielfältigung dieses Dokuments, Verwertung und Mitteilung seines Inhaltes sind verboten, soweit nicht ausdrücklich gestattet.
 Zuwiderhandlungen verpflichten zu Schadensersatz. Alle Rechte für den Fall der Patent-, Gebrauchsmuster- oder Geschmacksustereintragung vorbehalten.



Zugehörige Zeichnungen siehe 898026

- (A) Laststufenschalterableitung (Sternpunkt)
- (M) Antriebsseite des Wählers

Verbindlich für die Bezeichnung der Anschlusskontakte und Phasen ist das Ausführungsschaltbild.

Wählerbaureihe	B			
U _m [kV]	72,5	123	170	245
Maße [mm]	h	1942	2072	2202
	i	863	993	1123
	s	-		267
Ölinhalt [dm ³]	130	150	170	190
Verdrängung [dm ³]	190	220	240	260
max. Gewicht [kg]	280	285	290	295

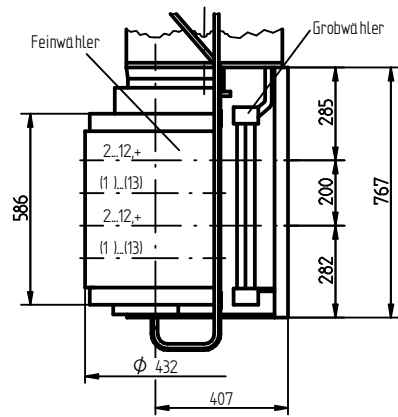
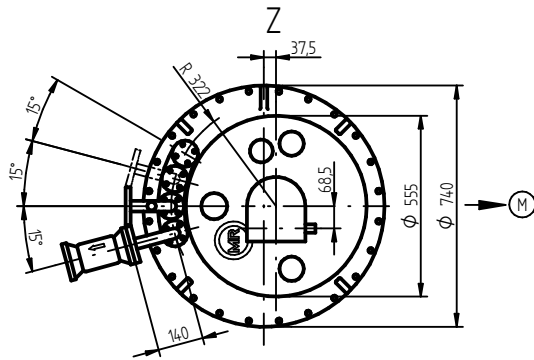
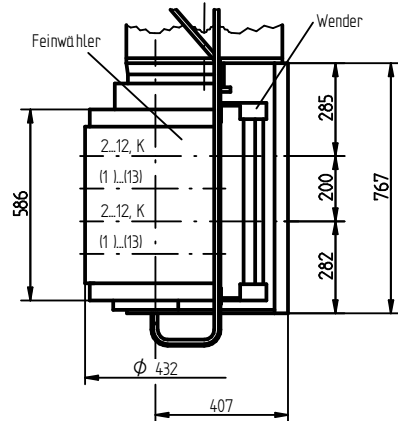
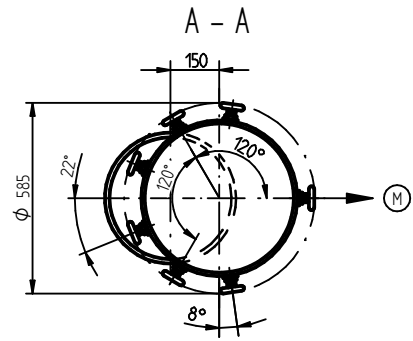
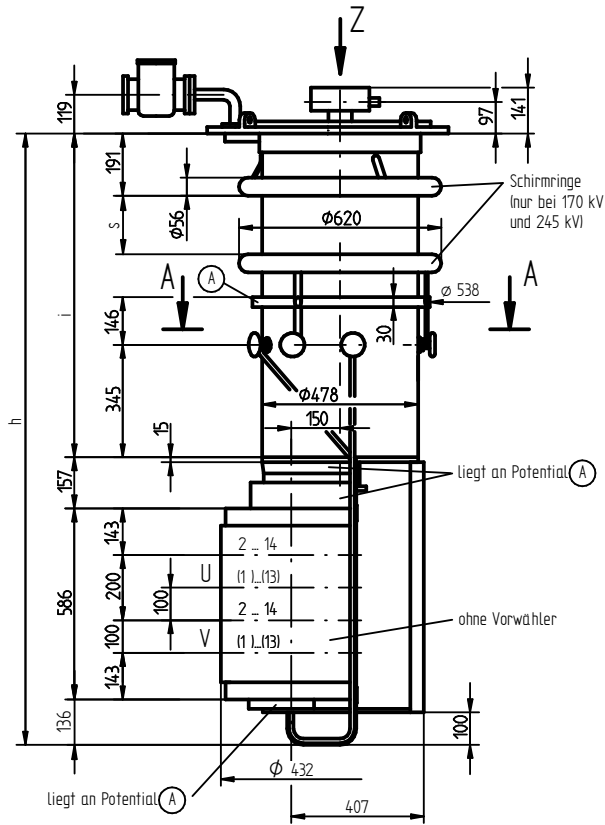
Datum	Name	Dokumentnummer
13.11.2015	RAEDLINGER	SED 2532402 000 02
gepr. 01.12.2015	TKBIRKMANN	Änderungsnummer
Norm. 01.12.2015	PRODASTSCHUK	1069171
		18

Maßangaben in mm, soweit nicht anders angegeben



Laststufenschalter VACUTAP® VM®
 VM III 300 Y - B - 0/W/G
 Maßzeichnung

Serialnummer	
Materialnummer	Blatt
76869820	1/1



Zugehörige Zeichnungen siehe 898026

- (A) Laststufenschalterableitung
- (M) Antriebsseite des Wählers

Verbindlich für die Bezeichnung der Anschlusskontakte und Phasen ist das Ausführungsschaltbild.

Wählerbaureihe	B			
U _m [kV]	72,5	123	170	245
Maße [mm]	h	1742	1872	2002
	i	863	993	1123
	s	-	-	267
Ölinhalt [dm ³]	130	150	170	190
Verdrängung [dm ³]	180	210	230	250
max. Gewicht [kg]	260	265	270	275

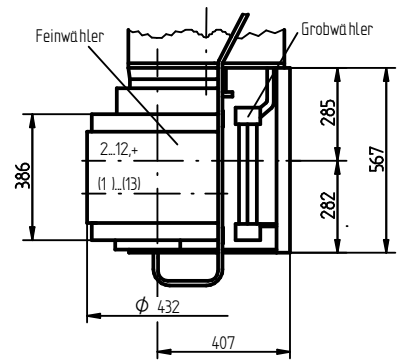
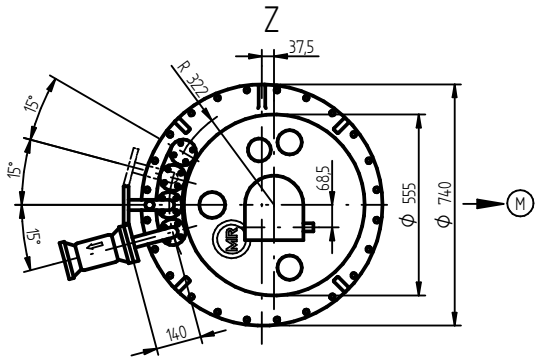
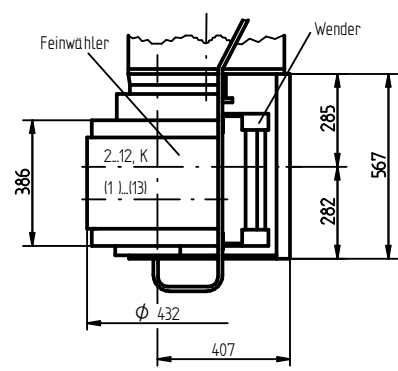
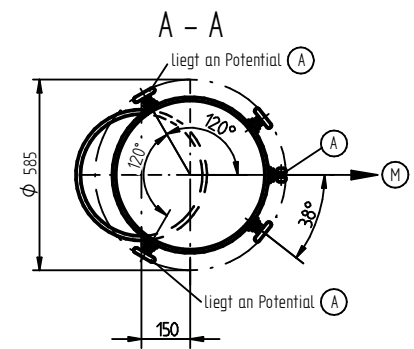
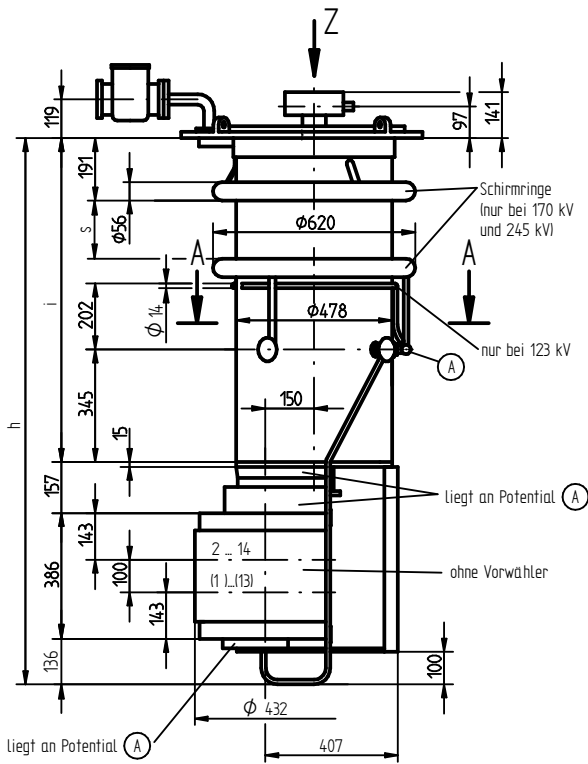
Datum	Name	Dokumentnummer
01.04.2016	RAEDLINGER	SED 2742981 000 02
gepr. 11.04.2016	MENZELS	Änderungsnummer
Norm. 11.04.2016	PRODASTSCHUK	1073378
Maßstab		18

Maßangaben in mm, soweit nicht anders angegeben



Laststufenschalter VACUTAP® VM®
VM II 302 - B - 0/W/G
Maßzeichnung

Serialnummer	
-	
Materialnummer	Blatt
76922520	1/1



Zugehörige Zeichnungen siehe 898026

- (A) Laststufenschalterableitung
- (M) Antriebsseite des Wählers

Verbindlich für die Bezeichnung der Anschlusskontakte und Phasen ist das Ausführungsschalbild.

Wählerbaureihe	B			
U _m [kV]	72,5	123	170	245
Maße [mm]	h	1542	1672	1802
	i	863	993	1123
	s	—		267
Ölinhalt [dm ³]	130	150	170	190
Verdrängung [dm ³]	160	190	210	230
max. Gewicht [kg]	240	245	250	255

Datum	Name	Dokumentnummer
16.11.2015	RAEDLINGER	SED 2743003 000 02
gepr. 01.12.2015	TKBIRKMAN	Änderungsnummer
Norm. 01.12.2015	PRODASTSCHUK	1069171
Blatt	18	

Maßangaben in mm, soweit nicht anders angegeben



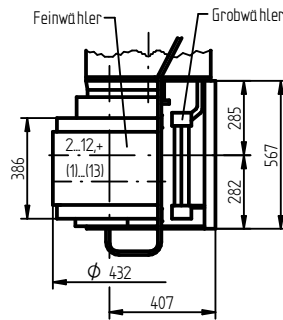
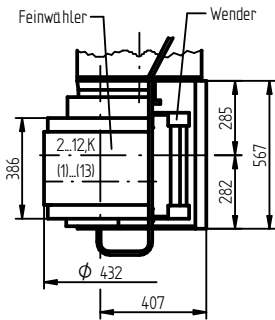
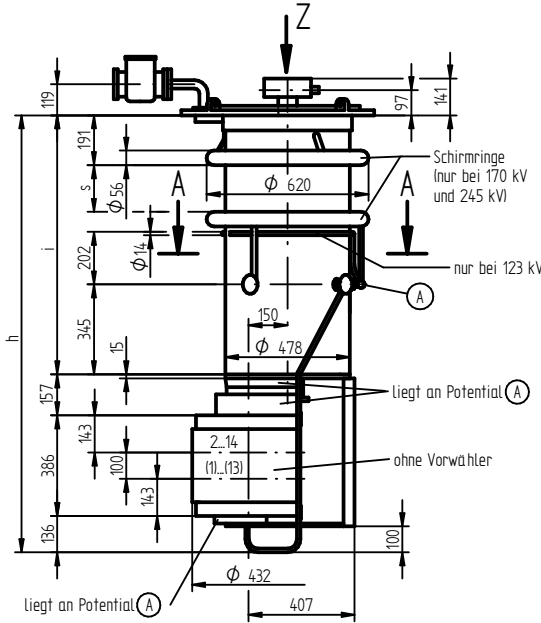
Laststufenschalter VACUTAP® VM®
VM I 301 - B - 0/W/G
Maßzeichnung

Serialnummer	
Materialnummer	Blatt
76922610	1/1

© MASCHINENFABRIK REINHAUSEN GMBH 2015
 Weitergabe sowie Vervielfältigung dieses Dokuments, Verwertung und Mitteilung seines Inhaltes sind verboten, soweit nicht ausdrücklich gestattet.
 Zuwiderhandlungen verpflichten zu Schadensersatz. Alle Rechte für den Fall der Patent-, Gebrauchsmuster- oder Geschmacksmustererfindung vorbehalten.

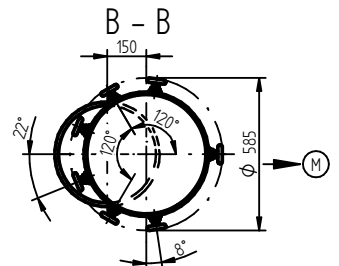
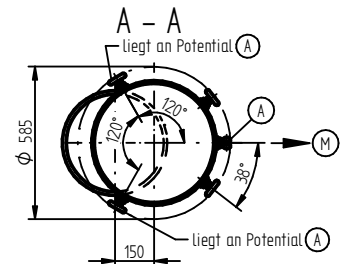
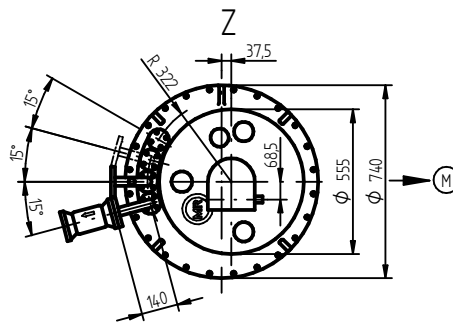
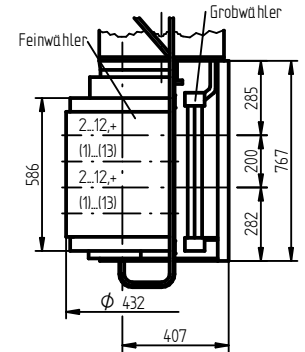
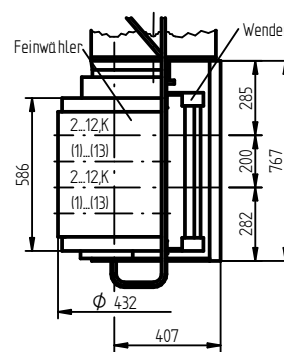
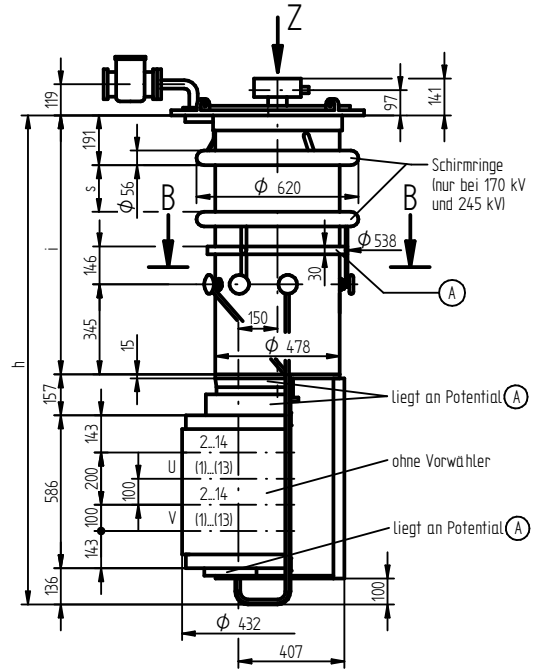
VM I 301 - 0 / W / G

Wählerbaureihe		B			
Um [kV]		72,5	123	170	245
Maße [mm]	h	1542	1672	1802	1902
	i	863	993	1123	1223
	s	-	-	267	367
Ölinhalt [dm ³]		130	150	170	190
Verdrängung [dm ³]		160	190	210	230
max. Gewicht [kg]		240	245	250	255



VM II 302 - 0 / W / G

Wählerbaureihe		B			
Um [kV]		72,5	123	170	245
Maße [mm]	h	1742	1872	2002	2102
	i	863	993	1123	1223
	s	-	-	267	367
Ölinhalt [dm ³]		130	150	170	190
Verdrängung [dm ³]		180	210	230	250
max. Gewicht [kg]		260	265	270	275



Zugehörige Zeichnungen siehe 898026

- (A) Laststufenschalterableitung
- (M) Antriebsseite des Wählers

Verbindlich für die Bezeichnung der Anschlusskontakte und Phasen ist das Ausführungsschaltbild.

Datum	13.11.2015	Name	RAEDLINGER	Dokumentnummer	SED 2559763 000 02
gepr.	01.12.2015	Name	TKBIRKMAN	Änderungsnummer	
Norm.	01.12.2015	Name	PRODASTSEHIK	Änderungsnummer	1069171
				Maßstab	1:10

Maßangaben in mm, soweit nicht anders angegeben

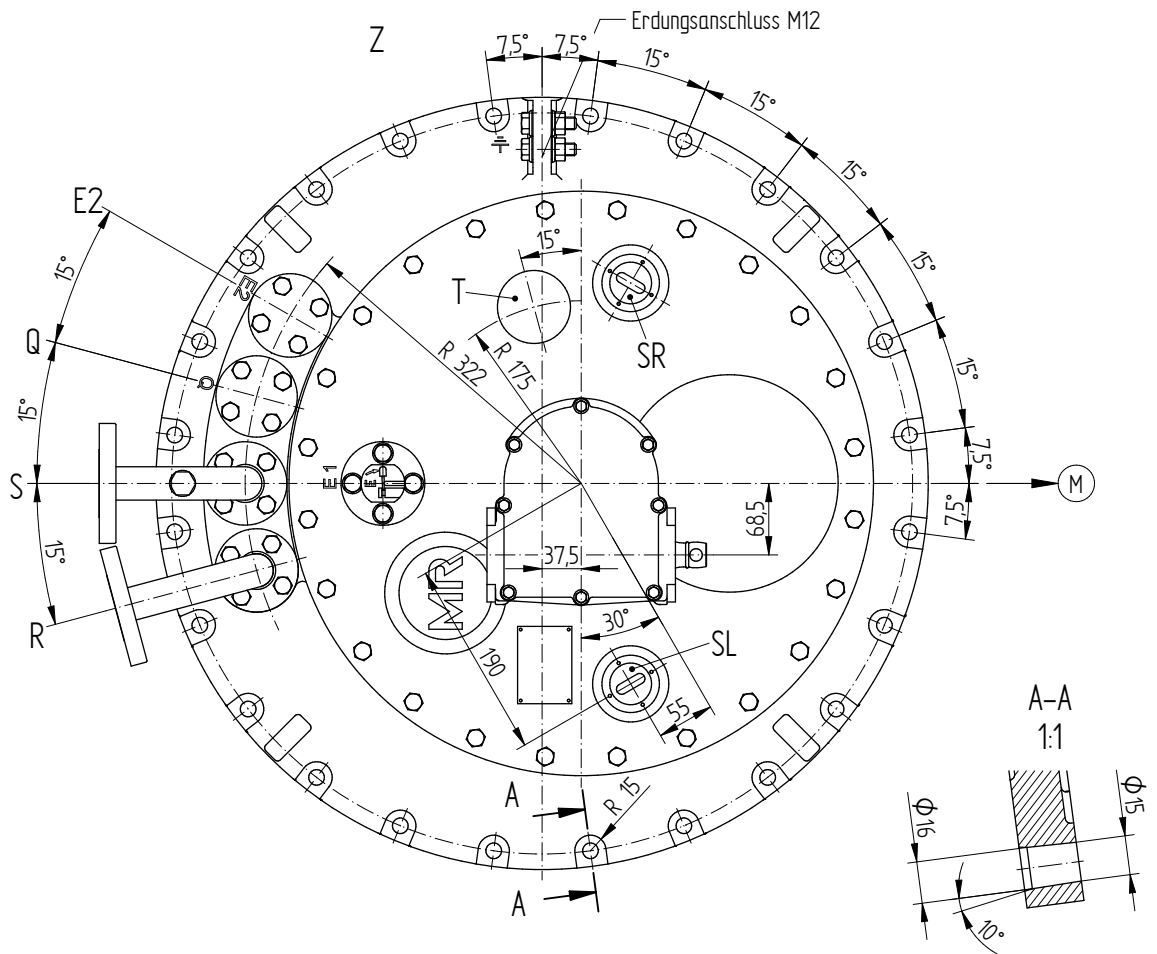
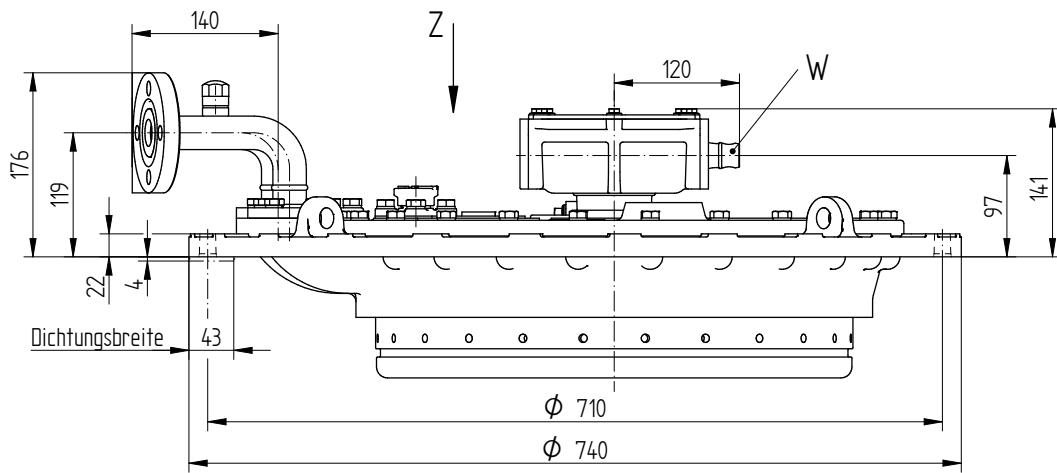


Laststufenschalter VACUTAP® VM®
 VM III 300 K - B - 0/W/G
 Maßzeichnung

Serialnummer	
Materialnummer	Blatt
76885120	1/1

4.3 Laststufenschalterkopf

© MASCHINENFABRIK REINHAUSEN GMBH 2018
 Weitergabe sowie Vervielfältigung dieses Dokuments, Verwertung und Mitteilung seines Inhaltes sind verboten, soweit nicht ausdrücklich gestattet.
 Zuwiderhandlungen verpflichten zu Schadensersatz. Alle Rechte für den Fall der Patent-, Gebrauchsmuster- oder Designeintragung vorbehalten.



- E1 = Entlüftungsmöglichkeit für Laststufenschalterkopf
 - E2 = Entlüftungsmöglichkeit für Raum unter dem Kopf
außerhalb des Ölgefäßes (gleicher Rohrleitungsanschluss wie bei Q, S, R oder Entlüftungsschraube verwendbar)
 - Q = Anschluss für Ölrücklauf oder Schaltüberwachung
 - S = Anschluss für Saugleitung
 - R = Anschluss für Schutzrelais (mit Anschluss Q vertauschbar)
 - T = Thermometertasche / Temperaturfühler (optional)
 - SR = Schauglas rechts
 - SL = Schauglas links
 - W = Antriebswelle
 - (M) Antriebsseite des Wählers
- Anschlüsse schwenkbar
 Maße und Auswahl siehe 899496 / 899497:

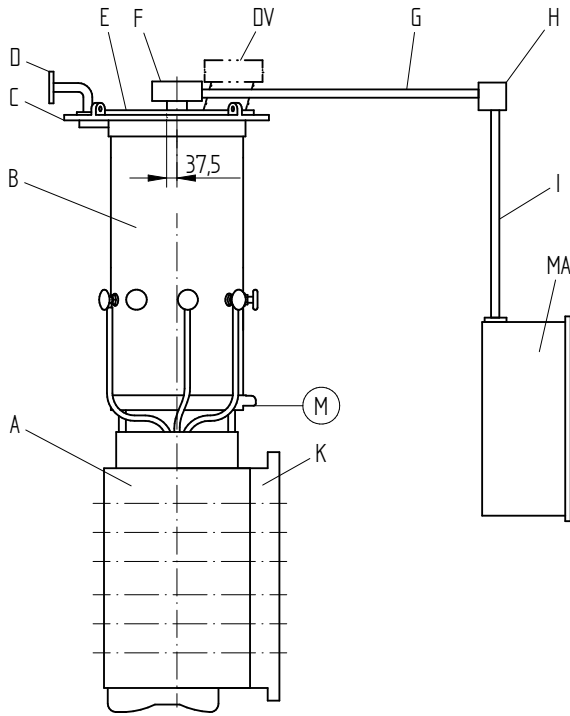
Datum	Name	Dokumentnummer
11.07.2018	BUTERUS	SED 1661272 000 04
Gez. bepr.	WILHELM	Maßstab 1:2,5
Norm. 16.07.2018	PRODASTSCHUK	Änderungsnummer 1086956

Maßangaben
 in mm, soweit
 nicht anders
 angegeben



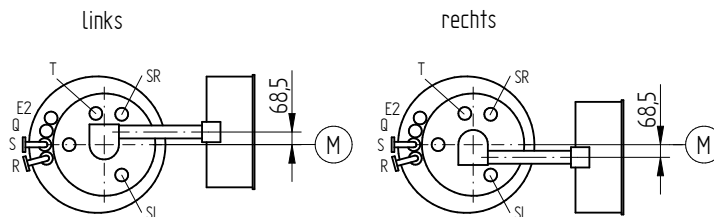
Laststufenschalter
 OILTAP® M, MS, R, RM und VACUTAP® VR®, VM®, VMS®
 Laststufenschalterkopf, zentrischer Antrieb

Serialnummer	
Materialnummer 893899FD	Blatt 1/1

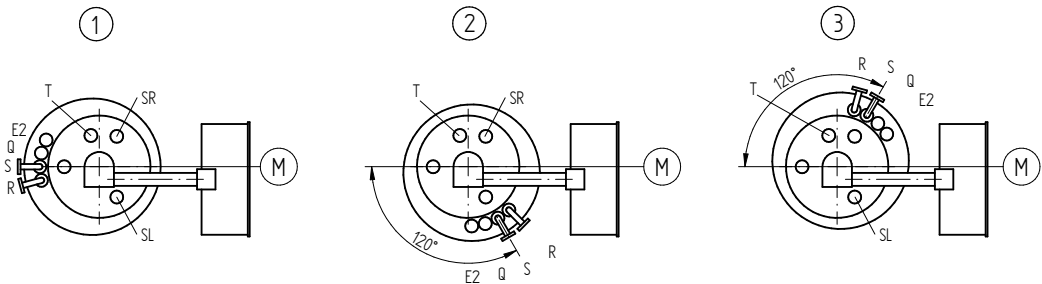


- A = Wähler
 - K = Vorwähler
 - B = Lastumschalterölgefäß
 - C = Laststufenschalterkopf
 - D = Rohrleitungsanschlüsse (R, S, Q, E2)
 - DV = Druckentlastungsventil
 - E = Laststufenschalterkopfdeckel
 - F = obere Getriebestufe
 - G = Antriebswelle horizontal
 - H = Winkelgetriebe
 - I = Antriebswelle vertikal
 - MA = Motorantrieb
 - (M) = Antriebsseite des Wählers
 - SR = Schauglas rechts
 - SL = Schauglas links
 - T = Temperaturfühler
- } dargestellte Variante: Typ M

Lage der Antriebswelle der Getriebestufe



Kopfvarianten



Schwenkbereiche

Der Laststufenschalter kann durch seine große Variantenmöglichkeit dem Transformator weitgehend angepasst werden, so dass sämtliche Einbaufälle realisiert werden können.

Die Einbaustellung des Wählers A und des Lastumschalterölgefäßes B wird durch die Antriebsseite des Wählers (M) gekennzeichnet.

Der Laststufenschalterkopf C mit den darauf angeordneten Rohrleitungsanschlüssen D kann um 120° im oder gegen den Uhrzeigersinn gedreht werden. Daraus ergeben sich die Varianten 1, 2 und 3.

Die obere Getriebestufe F kann um ihre eigene Achse stufenlos gedreht werden. Die Tabelle 720027: gibt für die jeweilige Kopfvariante die Einschränkung des Schwenkbereiches wieder. Die Winkelangaben beziehen sich auf den Drehpunkt der Getriebestufe. Auf den Versatz der Antriebswelle ist zu achten.

Datum	Name	Dokumentnummer
11.07.2018	BUTERUS	SED 1063796 000 05
16.07.2018	WILHELM	Änderungsnummer
16.07.2018	PRODASTSCHUK	1086956
Gez.		Maßstab
		1
Norm.		

Maßangaben in mm, soweit nicht anders angegeben



Laststufenschalter
 OILTAP® MS, M, RM, R und VACUTAP® VR®, VM®, VMS®
 Varianten des Laststufenschalterkopfes

Serialnummer	
Materialnummer	Blatt
72002640	1/1

© MASCHINENFABRIK REINHAUSEN GMBH 2018
 Weitergabe sowie Vervielfältigung dieses Dokuments, Verwertung und Mitteilung seines Inhaltes sind verboten, soweit nicht ausdrücklich gestattet.
 Zuwiderhandlungen verpflichten zu Schadenersatz. Alle Rechte für den Fall der Patent-, Gebrauchsmuster- oder Designeintragung vorbehalten.

Datum	Name	Dokumentnummer
11.07.2018	BUTERUS	SED 1664686 000 04
16.07.2018	WILHELM	Änderungsnummer
16.07.2018	PRODASTSCHUK	1086956
Gez.	Maßstab	1

Skizze	Kopfvariante Angebaute Komponenten	Einschränkungen des Schwenkbereichs
	Antriebswelle rechts Kopfvariante 1	-180° 0° 180°
	Rohrleitungsanschluss R	-168° -140°
	Rohrleitungsanschluss S	-155° 177°
	Rohrleitungsanschluss Q	-171° 162°
	Rohrleitungsanschluss E2	147° 174°
	Druckentlastungsventil DV	-150° -35°
	Temperaturfühler T Schauglas SL / SR	96° 175° -64° SL -8° 56° SR 112°
	Antriebswelle rechts Kopfvariante 2	-180° 0° 180°
	Rohrleitungsanschluss R	-48° -21°
	Rohrleitungsanschluss S	-63° -36°
	Rohrleitungsanschluss Q	-78° -51°
	Rohrleitungsanschluss E2	-93° -66°
	Druckentlastungsventil DV	-150° -35°
	Temperaturfühler T Schauglas SR	96° 175° 56° SR 112°
	Antriebswelle rechts Kopfvariante 3	-180° 0° 180°
	Rohrleitungsanschluss R	72° 99°
	Rohrleitungsanschluss S	57° 84°
	Rohrleitungsanschluss Q	42° 69°
	Rohrleitungsanschluss E2	27° 54°
	Druckentlastungsventil DV	-150° -35°
	Temperaturfühler T Schauglas SL	96° 175° -64° SL -8°
	Antriebswelle links Kopfvariante 1	-180° 0° 180°
	Rohrleitungsanschluss R	-162° 171°
	Rohrleitungsanschluss S	-177° 156°
	Rohrleitungsanschluss Q	141° 168°
	Rohrleitungsanschluss E2	126° 153°
	Druckentlastungsventil DV	35° 150°
	Temperaturfühler T Schauglas SL / SR	34° 114° -112° SL -56° 8° SR 64°
	Antriebswelle links Kopfvariante 2	-180° 0° 180°
	Rohrleitungsanschluss R	-69° -42°
	Rohrleitungsanschluss S	-84° -57°
	Rohrleitungsanschluss Q	-99° -72°
	Rohrleitungsanschluss E2	-114° -87°
	Druckentlastungsventil DV	35° 150°
	Temperaturfühler T Schauglas SR	34° 114° 8° SR 64°
	Antriebswelle links Kopfvariante 3	-180° 0° 180°
	Rohrleitungsanschluss R	50° 78°
	Rohrleitungsanschluss S	35° 62°
	Rohrleitungsanschluss Q	21° 48°
	Rohrleitungsanschluss E2	6° 33°
	Druckentlastungsventil DV	35° 150°
	Temperaturfühler T Schauglas SL	34° 114° -112° SL -56°

- Einschränkung des Schwenkbereiches durch Rohrleitungsanschlüsse R und S
- Einschränkung des Schwenkbereiches durch optionale vorhandene Rohrleitungsanschlüsse Q, E2 und Druckentlastungsventil DV
- Schwenkbereich möglich, jedoch Abdeckung des Temperaturfühlers T und des Schauglases SR / SL

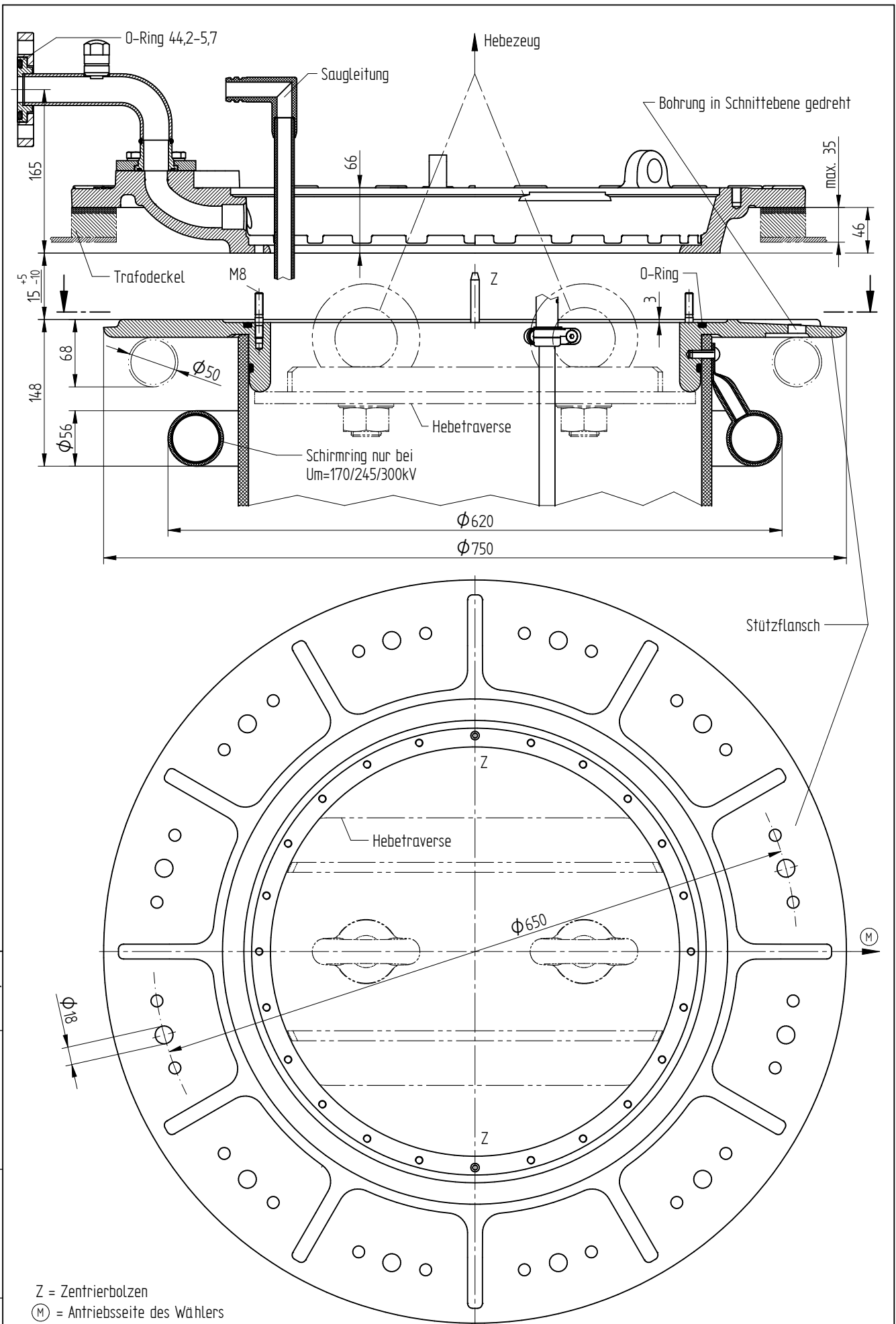
Maßangaben
in mm, soweit
nicht anders
angegeben



Laststufenschalter
 OILTAP® MS, M, RM, R und VACUTAP® VR®, VM®, VMS®
 Schwenkbereich der Getriebestufe

Serialnummer	
Materialnummer 72002760	Blatt 1/1

© MASCHINENFABRIK REINHAUSEN GMBH 2014
 Weitergabe sowie Vervielfältigung dieses Dokuments, Verwertung und Mitteilung seines Inhaltes sind verboten, soweit nicht ausdrücklich gestattet.
 Zuwiderhandlungen verpflichten zu Schadenersatz. Alle Rechte für den Fall der Patent-, Gebrauchsmuster- oder Geschmacksmusterertragung vorbehalten.



Datum	Name	Dokumentnummer
11.07.2018	BUTERUS	SED 1361492 000 11
16.07.2018	WILHELM	Änderungsnummer Maßstab
16.07.2018	PRODASTSCHUK	1086956 1:2,5

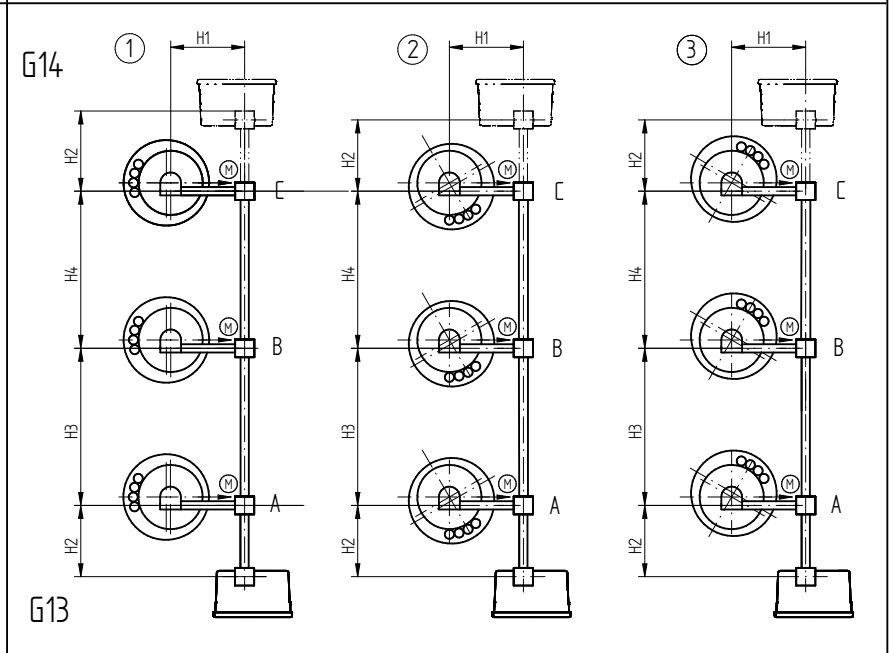
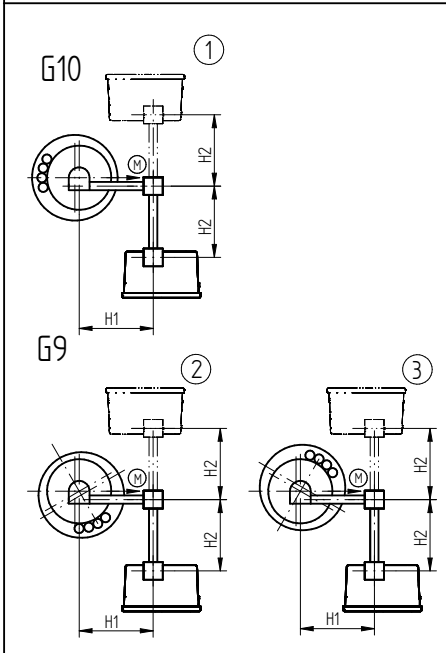
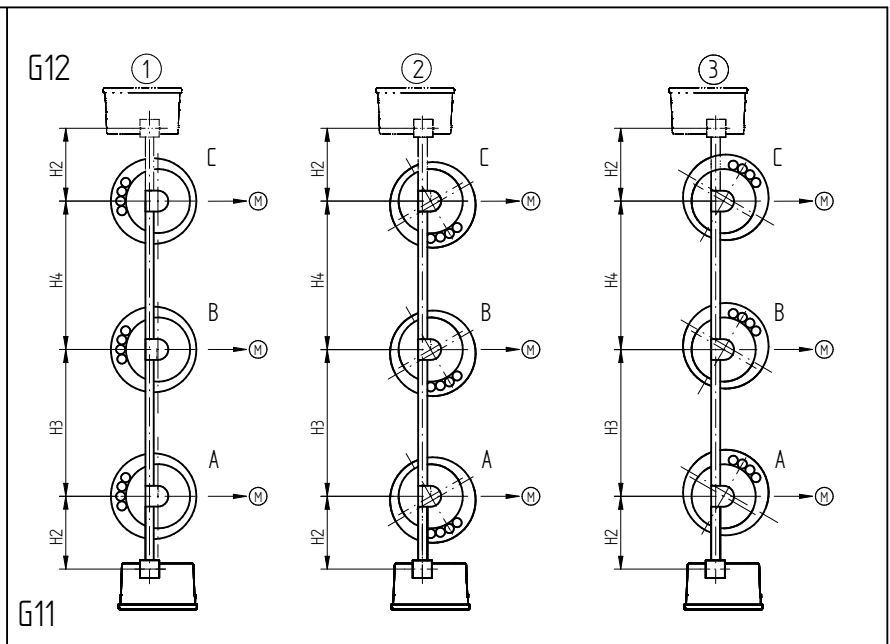
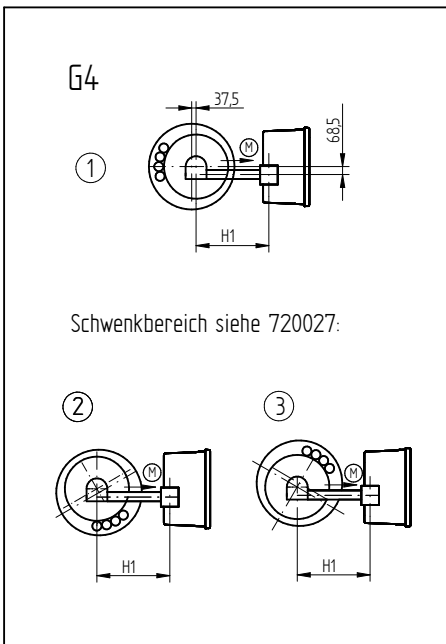
Maßangaben
 in mm, soweit
 nicht anders
 angegeben



Laststufenschalter
 OILTAP® M, R, RM, MS und VACUTAP® VM®, VMS®
 Sonderausführung Glockenkessleinbau für Um bis 300 kV

Serialnummer	
Materialnummer	Blatt
896762CD	1/1

Datum	Name	Dokumentnummer
13.07.2018	BUTERUS	SED 1706827 000 05
Gez.	WILHELM	Maßstab
16.07.2018		Änderungsnummer
16.07.2018	PRODASTSCHUK	1086956



Anordnung	G4	G9, G10	G11, G12	G13, G14	
Normalausführung	■		■		
Sonderausführung		■		■	
Mindestmaße ¹⁾ (mechanisch bedingt, notwendige Isolationsabstände sind nicht berücksichtigt!)	H1	535	545	-	545
	H2	-	323	515	323
	H3 ²⁾	-	-	840	840
	H4 ²⁾	-	-	840	840
Anmerkung: 1) Bei Laststufenschalter mit seitlich angebaudem Vorwähler sind die Abmessungen des Vorwählers nach Einbaulage zu beachten (siehe zugehörige Maßzeichnung) 2) Im allgemeinen durch den Isolationsabstand zwischen den Polen A, B, C bestimmt.					
Zwischenlager erforderlich bei	H1 >	2254	2309	-	2309
	H2 >	-	2259	2254	2259
	H3 >	-	-	2249	2259
	H4 >	-	-	2249	2259

① ② ③ - Kopfvariante
 → (M) - Antriebsseite des Wählers

Maßangaben in mm, soweit nicht anders angegeben



OLTC OILTAP® M, MS, RM, R / VACUTAP® VR®, VM®, VMS®
 Waagrechte Antriebswelle, zentr. Antrieb (Grenzmaße)
 Wählerbaureihe B/C/D/RC/RD/RDE

Serialnummer	
Materialnummer	Blatt
89389600	1/1

© MASCHINENFABRIK REINHAUSEN GMBH 2018
 Weitergabe sowie Vervielfältigung dieses Dokuments, Verwertung und Mitteilung seines Inhaltes sind verboten, soweit nicht ausdrücklich gestattet.
 Zuwiderhandlungen verpflichten zu Schadenersatz. Alle Rechte für den Fall der Patent-, Gebrauchsmuster- oder Designeintragung vorbehalten.

Datum	Name	Dokumentnummer
11.07.2018	BUTERUS	SED 1661250 000 03
Gez. bepr.	16.07.2018	WILHELM
Norm.	16.07.2018	PRODASTSCHUK
	Änderungsnummer	Maßstab
	1086956	1:2,5

Maßangaben
 in mm, soweit
 nicht anders
 angegeben

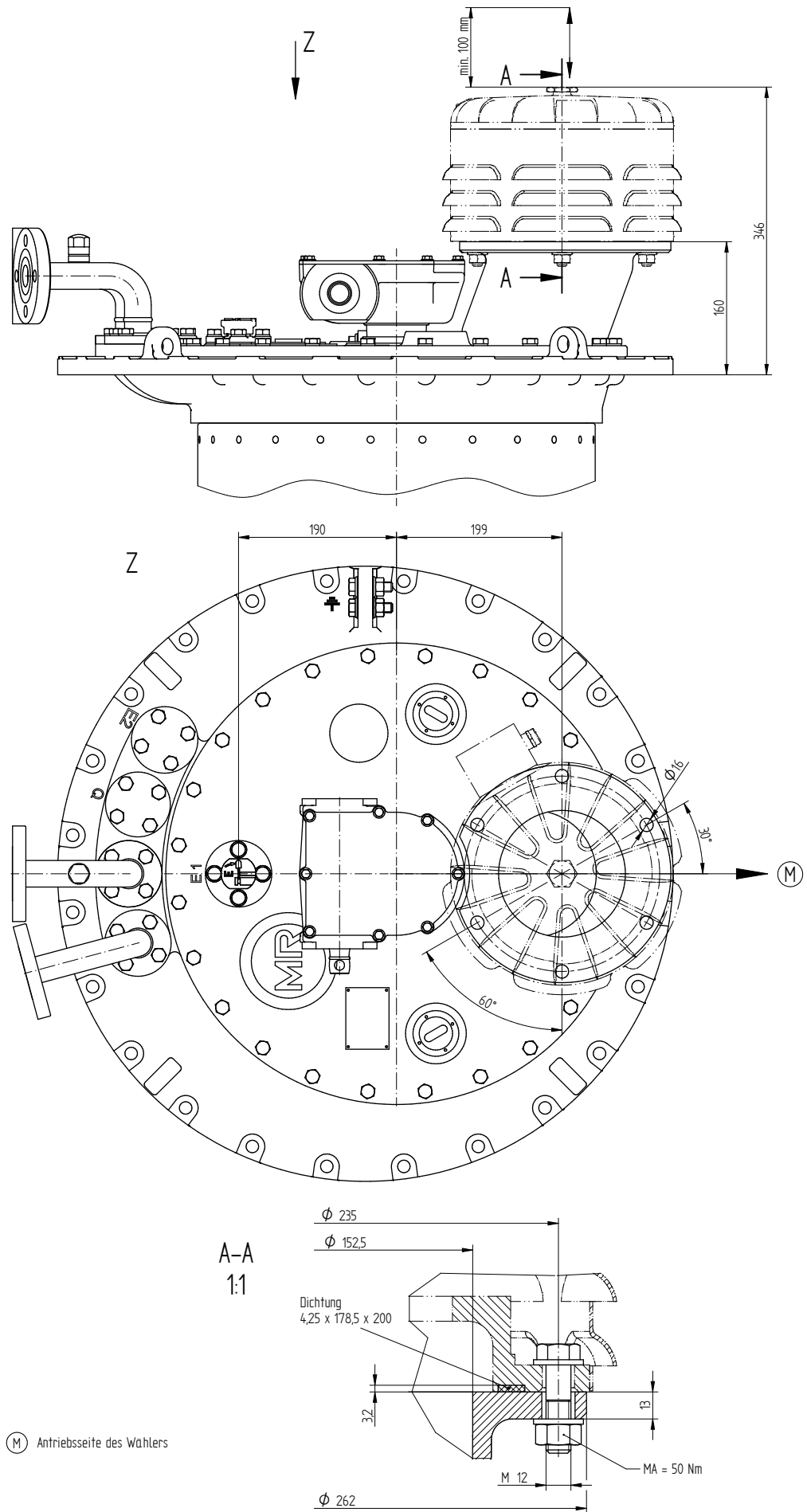


Laststufenschalter
 OILTAP® M, MS, R, RM und VACUTAP® VR®, VM®, VMS®
 mit Flansch für Druckentlastungsventil

Serialnummer

Materialnummer
 8951689D

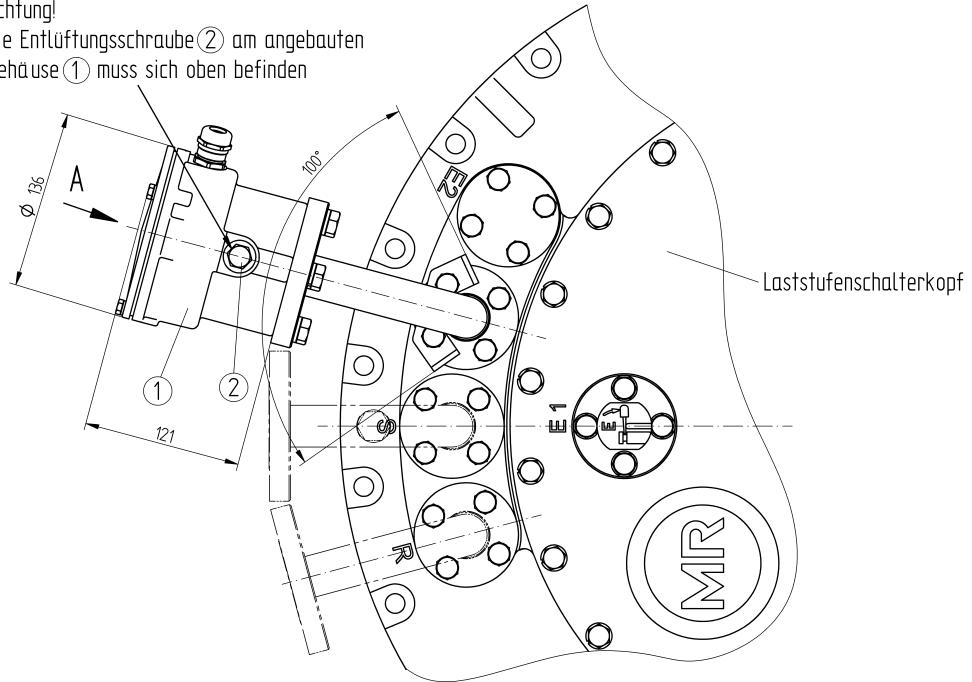
Blatt
 1/1



Rohrleitungsanschluss mit Schaltüberwachungsdurchführung ohne Ölfilteranlage

Achtung!

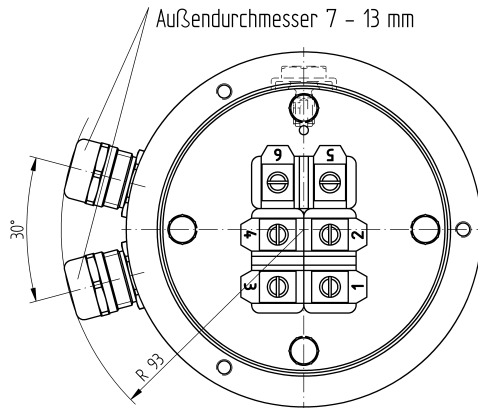
Die Entlüftungsschraube ② am angebauten Gehäuse ① muss sich oben befinden



A ↻ 1:1

ohne Deckel dargestellt

M20x1,5
Klemmbereich für Anschlusskabel:
Außendurchmesser 7 - 13 mm



Anschlussklemmen der Schaltüberwachung

Verdrahtung siehe Ausführung Schaltbild
des Motorantriebs

Funktionsdiagramm für Schaltüberwachung
siehe Motorantriebsschaltbild

Bemessungsdauerstrom: 2A
Bemessungsspannung DC/AC (50Hz): 24V ... 250V
Spannungsfestigkeit: 1150V / 50Hz / 1 min.

Isolationsprüfung aller spannungsführenden
Anschlüsse gegen Erde:
2000V AC , 50Hz , Prüfdauer 1 min.

Datum	Name	Dokumentnummer
03.11.2016	RAEDLINGER	SED 2425358 000 02
Gepr.	NERRETER	Änderungsnummer
04.11.2016	PRODASTCHUK	1078202
Norm.		12

Maßangaben
in mm, soweit
nicht anders
angegeben



Laststufenschalter VACUTAP® VM, VR
Rohrleitungsanschluss mit Schaltüberwachung

Serialnummer

Materialnummer
7661612D

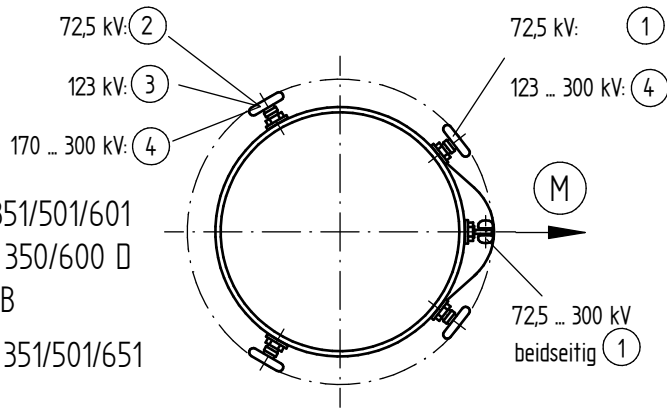
Blatt
1/1

4.4 Ölgefäß

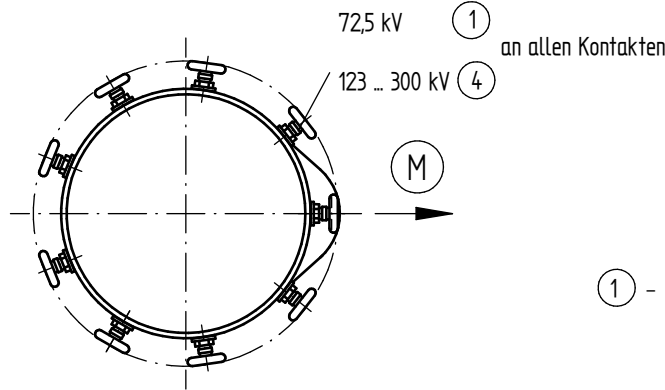
© MASCHINENFABRIK REINHAUSEN GMBH 2018
 Weitergabe sowie Vervielfältigung dieses Dokuments, Verwertung und Mitteilung seines Inhaltes sind verboten, soweit nicht ausdrücklich gestattet.
 Zuwiderhandlungen verpflichten zu Schadensersatz. Alle Rechte für den Fall der Patent-, Gebrauchsmuster- oder Designeintragung vorbehalten.

Datum	13.07.2018	Dokumentnummer	SED 1668294 000 03
Gez.	16.07.2018	Name	BUJERUS
Gepr.	16.07.2018	WILHELM	Änderungsnummer
Norm.	16.07.2018	PRODASTSCHUK	Maßstab
			1086956

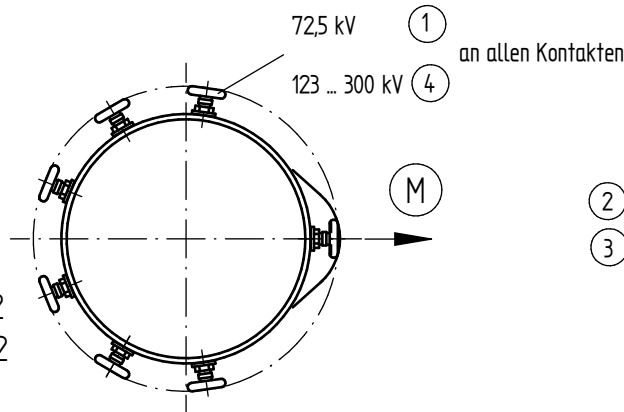
MI 351/501/601
 MIII 350/600 D
 Pol B
 VMI 351/501/651



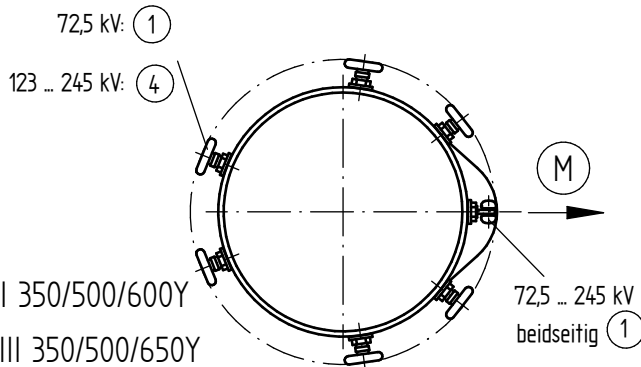
MI 603/803
 MI 1203/1503
 VMI 653/803
 VMI 1203/1503



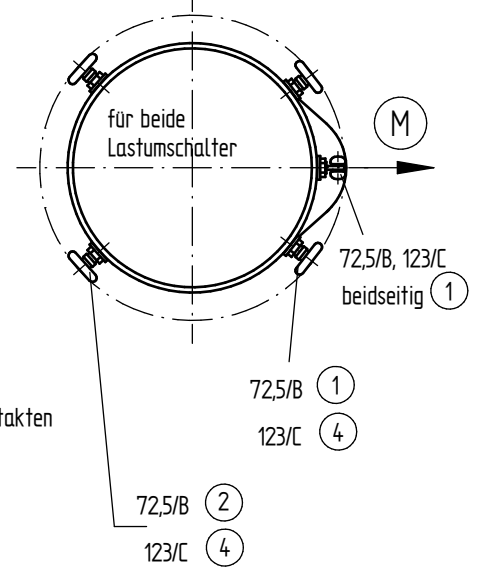
MI 502/602/802
 MII 352/502/602
 VMI 502/652/802
 VMII 352/502/652



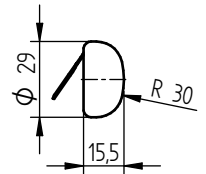
MIII 350/500/600Y
 VMIII 350/500/650Y
 VMSIII 400/650Y



MIII 350/500 D Pol A
 VMIII 350/500 D Pol A

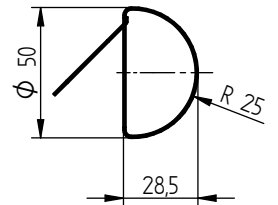


(1) - 056919 (blank)

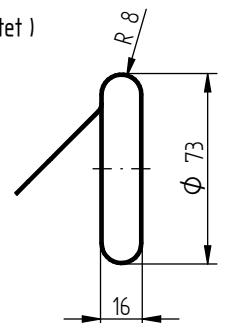
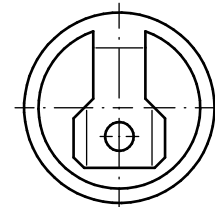


(2) - 016768 (blank)

(3) - 067620 (beschichtet)



(4) - 066845 (beschichtet)



An den Ableitungen werden zur Befestigung des unteren Schirmrings (170 ... 300 kV) Abschirmkappen (1) verwendet

Maßangaben
 in mm, soweit
 nicht anders
 angegeben



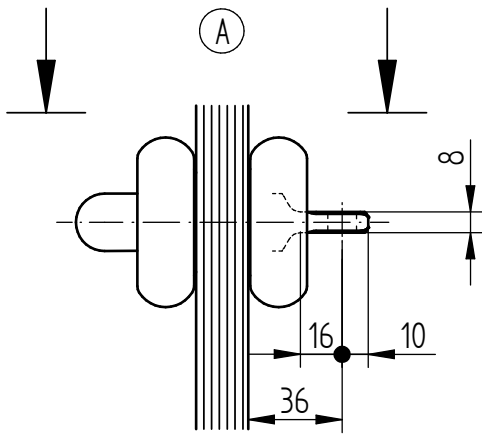
Laststufenschalter OILTAP® M / VACUTAP® VM®, VMS®
 Abschirmungen an den Ölgefäßkontakten

Serialnummer

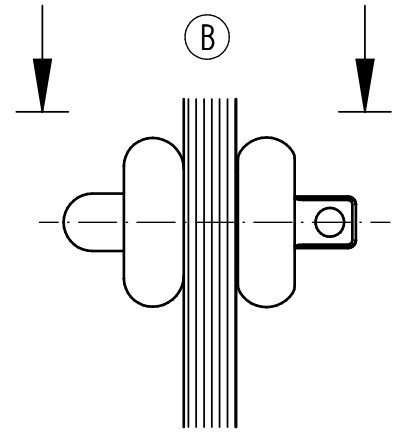
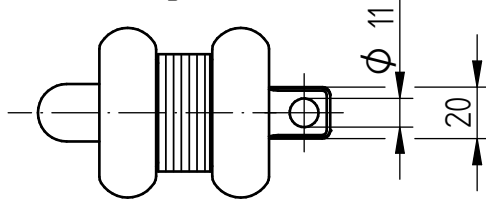
Materialnummer
 7303362D

Blatt
 1 / 1

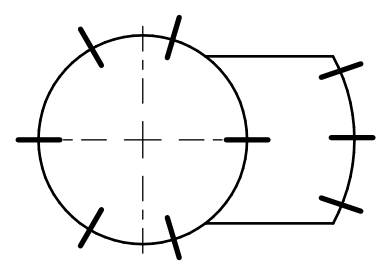
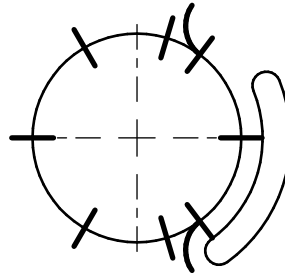
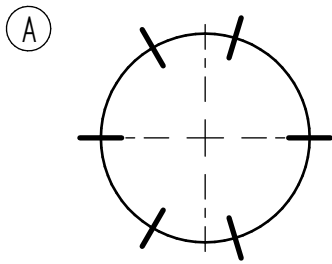
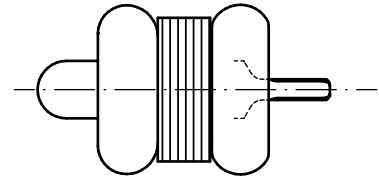
4.5 Wähler



Bohrung vertikal



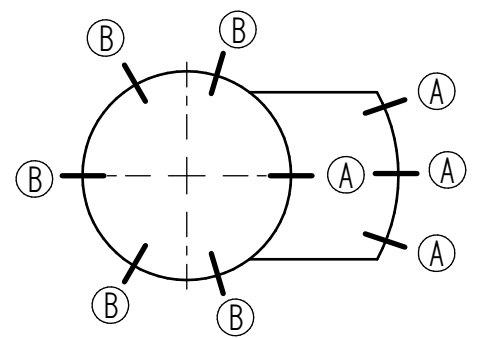
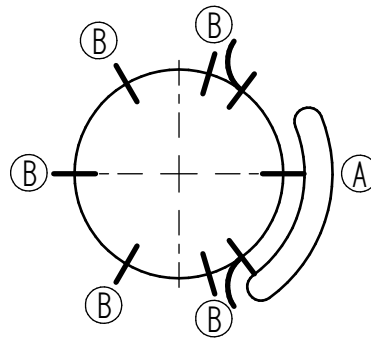
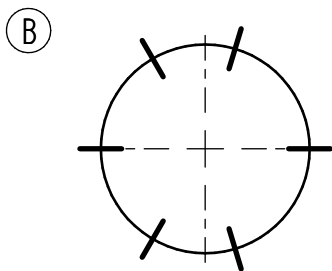
Bohrung horizontal



M III 350 / 500 / 600Y - 0
 VM III 350 / 500 / 650Y - 0
 VMS III 400 / 650Y - C - 0
 M II 352 / 502 / 602 - 0
 VM II 352 / 502 / 652 - 0
 M I 351 / 501 / 601 - 0
 VM I 351 / 501 / 651 - 0

M III 350 / 500 / 600Y - W
 VM III 350 / 500 / 650Y - W
 VMS III 400 / 650Y - C - W
 M II 352 / 502 / 602 - W
 VM II 352 / 502 / 652 - W
 M I 351 / 501 / 601 - W
 VM I 351 / 501 / 651 - W

M III 350 / 500 / 600Y - G
 VM III 350 / 500 / 650Y - G
 VMS III 400 / 650Y - C - G
 M II 352 / 502 / 602 - G
 VM II 352 / 502 / 652 - G
 M I 351 / 501 / 601 - G
 VM I 351 / 501 / 651 - G



M I 802 - 0
 VM I 802 - 0
 VM I 1002 - 0
 M I 1203 / 1503 - 0
 VM I 1203 / 1503 - 0

M I 802 - W
 VM I 802 - W
 VM I 1002 - W
 M I 1203 / 1503 - W
 VM I 1203 / 1503 - W

M I 802 - G
 VM I 802 - G
 VM I 1002 - G
 M I 1203 / 1503 - G
 VM I 1203 / 1503 - G

(A) + (B)

Datum	13.07.2018	Name	BUJERUS	Dokumentnummer	SED 1706774 000 04
Gez.	16.07.2018	WILHELM	Änderungsnummer	Maßstab	1:2
Norm.	16.07.2018	PRODASTSCHUK	1086956		

Maßangaben in mm, soweit nicht anders angegeben



Laststufenschalter OILTAP® M / VACUTAP® VM®, VMS®-C
 Einbaulage der Wähleranschlusskontakte
 M-Wähler Baureihe B/C/D/DE

Serialnummer

Materialnummer
890477BD

Blatt
1 / 1

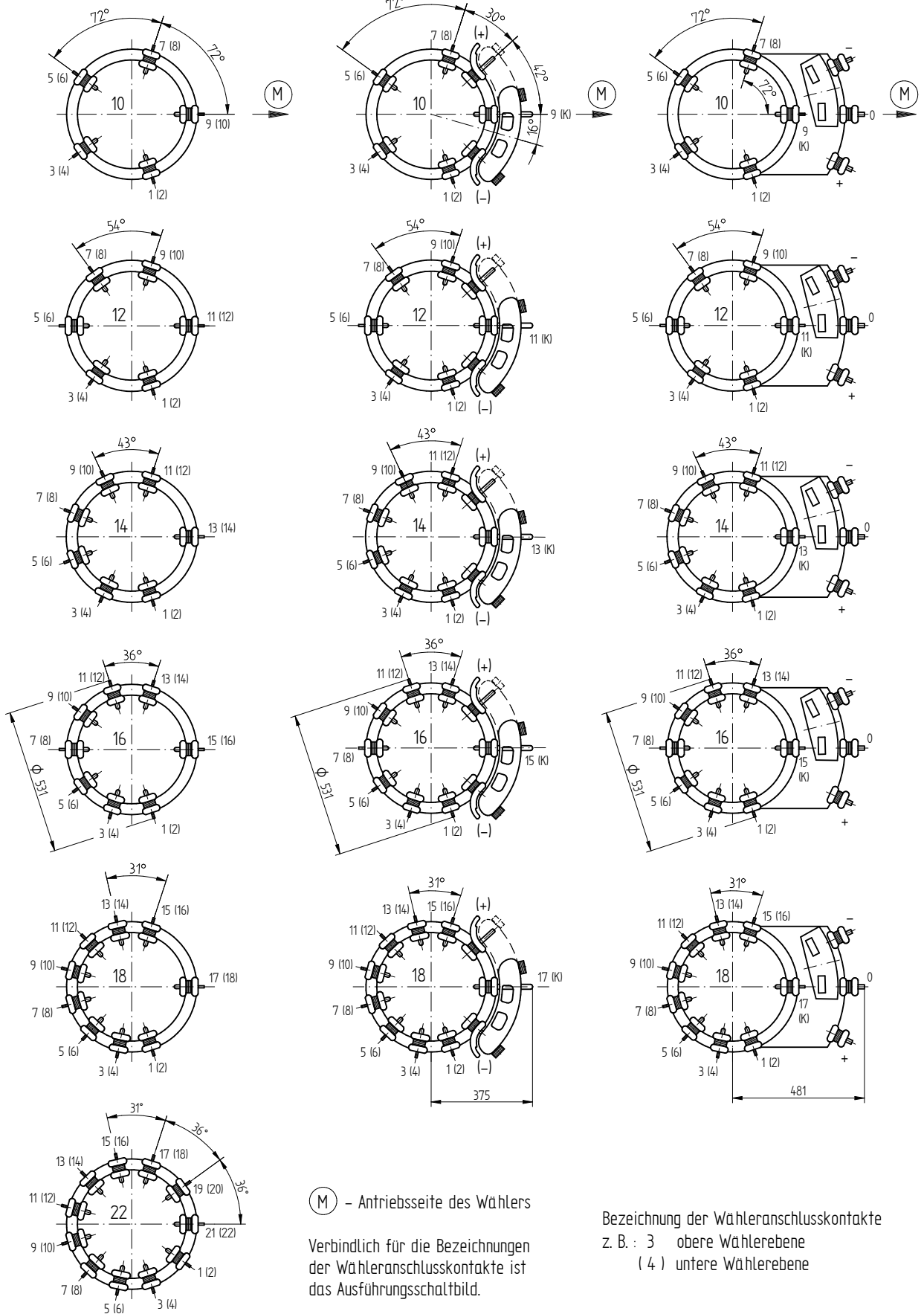
© MASCHINENFABRIK REINHAUSEN GMBH 2018
 Weitergabe sowie Vervielfältigung dieses Dokuments, Verwertung und Mitteilung seines Inhaltes sind verboten, soweit nicht ausdrücklich gestattet.
 Zuwiderhandlungen verpflichten zu Schadenersatz. Alle Rechte für den Fall der Patent-, Gebrauchsmuster- oder Designeintragung vorbehalten.

Wähler ohne Vorwähler:

Wähler mit Wender:

Wähler mit Grobwähler:

Darstellung gilt für M/ VM®/ VMS®-C/ VRC/ VRE III Y und M/ VM®/ VRC/ VRE I.
 Bei M/ VM®/ VRC/ VRE I und VRC I HD/ VRE I HD sind obere und untere
 Wählerebene vertauscht!



(M) - Antriebsseite des Wählers

Verbindlich für die Bezeichnungen
 der Wähleranschlusskontakte ist
 das Ausführungsschaltbild.

Bezeichnung der Wähleranschlusskontakte
 z. B. : 3 obere Wählerebene
 (4) untere Wählerebene

Datum	13.07.2018	Name	SED 1050444 000 05
Gez.	16.07.2018	Maßstab	1:10
Gepr.	16.07.2018	Änderungsnummer	1086956
Norm.	16.07.2018	PRODASTSCHUK	

Maßangaben
 in mm, soweit
 nicht anders
 angegeben



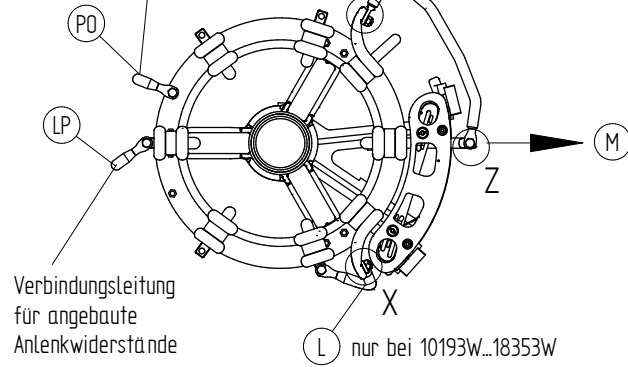
OLTIC OILTAP® M / VACUTAP® VM®, VMS®-C, VRC, VRE
 Kontaktanordnung am Wähler
 M-Wähler Baureihe B/C/D/DE - Wählerteilung 10 ... 22

Serialnummer	
Materialnummer	Blatt
89801360	1/1

Wender

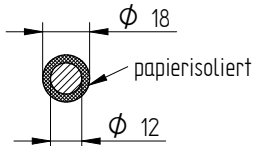
Darstellung für Wähler, 12-tlg.

Potenzialleitung
nur bei Wählerbaureihe DE
(Lage je nach Teiligkeit)

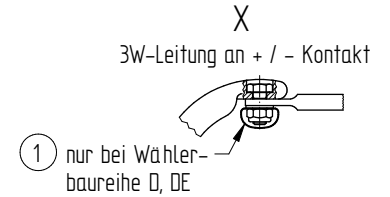
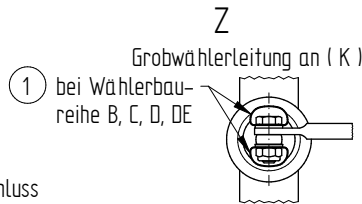
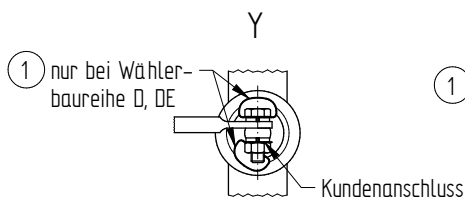
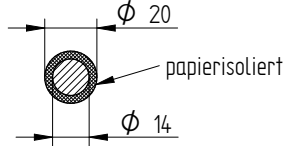


Verbindungsleitung
für angebaute
Anlenkwiderstände

Leitungsquerschnitt (LP)



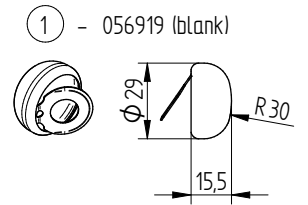
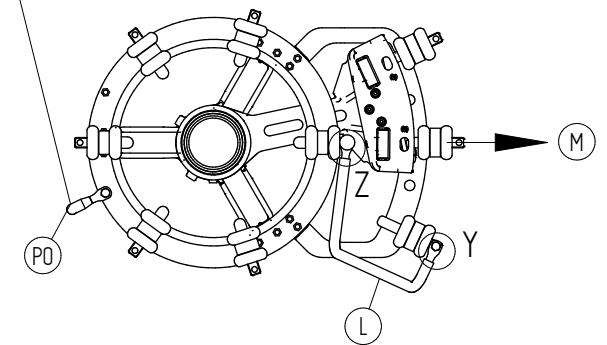
Leitungsquerschnitt (PO), (L) nur bei Wählerbaureihe DE



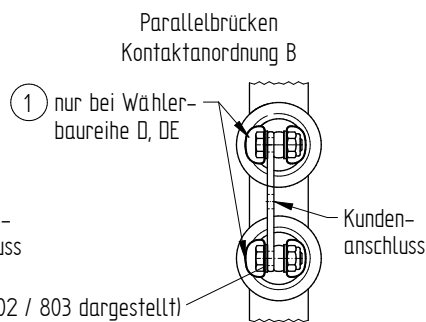
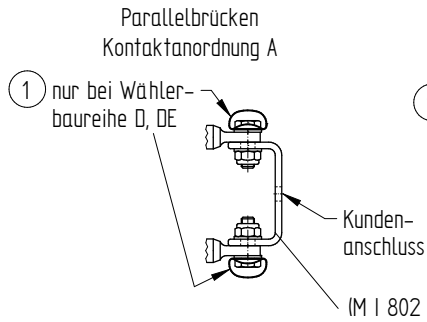
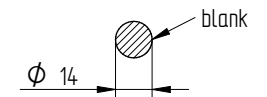
Grobwähler

Darstellung für Wähler, 12-tlg.

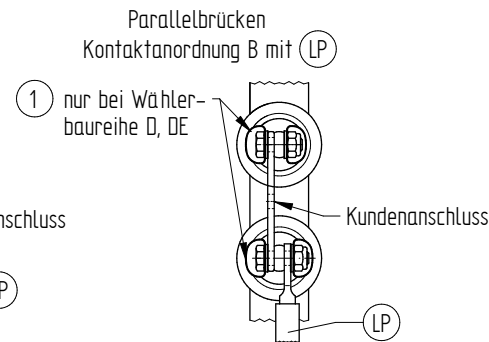
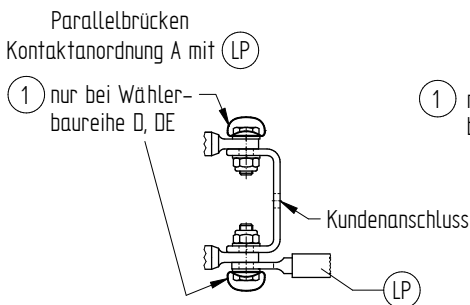
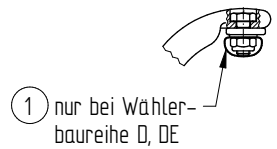
Potenzialleitung
nur bei Wählerbaureihe DE
(Lage je nach Teiligkeit)



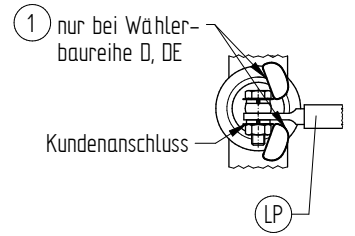
Leitungsquerschnitt (L)
bei Wählerbaureihe B, C, D



Parallelbrücken an + / - Kontakt
(bei Wender)



Anschlusskontakt (Standard) mit (LP)



(M) Antriebsseite des Wählers
(LP) (PO) (L) Verbindungsleitungen

Achtung: Bei Wählerbaureihe D und DE werden für die Befestigung der kundenseitigen Leitungen zu den Anzapfungen der Regelwicklung Abschirmkappen (1) lose mitgeliefert.

Datum	Name	Dokumentnummer
13.07.2018	BUTERUS	SED 1668279 000 03
Gez. bepr.	WILHELM	Änderungsnummer
16.07.2018	PRODASTSCHUK	1086956
Norm.		
16.07.2018		

Maßangaben
in mm, soweit
nicht anders
angegeben



OLTC OILTAP® M, RM / VACUTAP® VRC/VRE, VM®, VMS®-C
Abschirmungen am Fein- und Vorwähler
M-Wähler Baureihe B/C/D/DE

Serialnummer

Materialnummer
7303353D

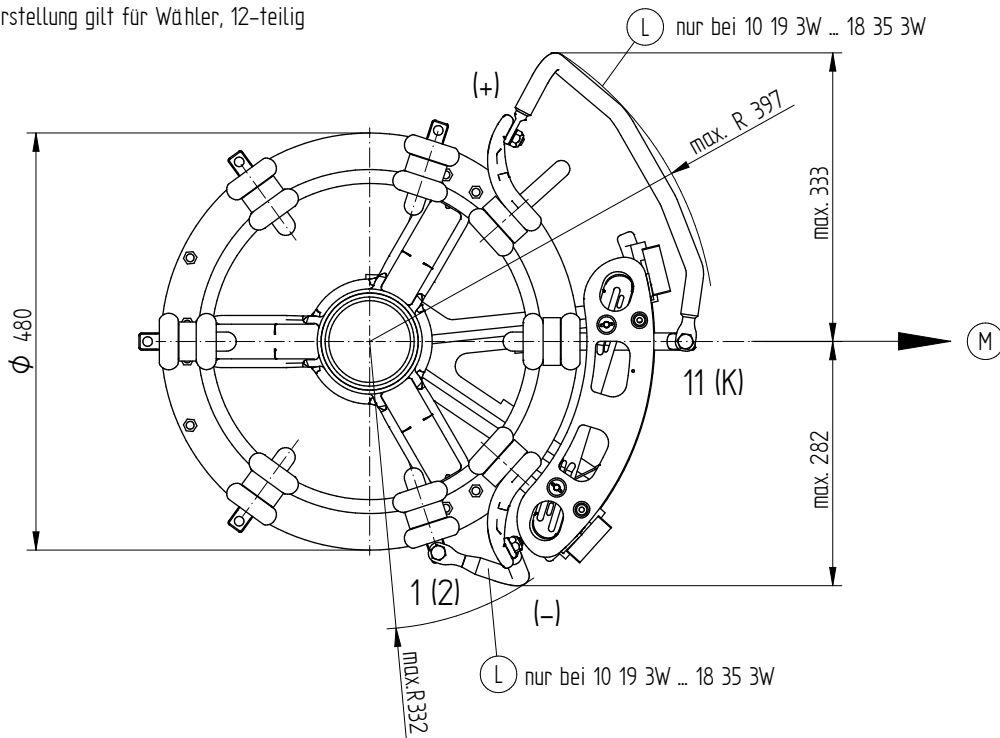
Blatt
1/1

© MASCHINENFABRIK REINHAUSEN GMBH 2018
 Weitergabe sowie Vervielfältigung dieses Dokuments, Verwertung und Mitteilung seines Inhaltes sind verboten, soweit nicht ausdrücklich gestattet.
 Zuwiderhandlungen verpflichten zu Schadenersatz. Alle Rechte für den Fall der Patent-, Gebrauchsmuster- oder Designeintragung vorbehalten.

Wender

E - F (Typ M / VM / VMS-C) und D - D (Typ VRC / VRE / VRC | HD / VRE | HD / VRS / VRM)

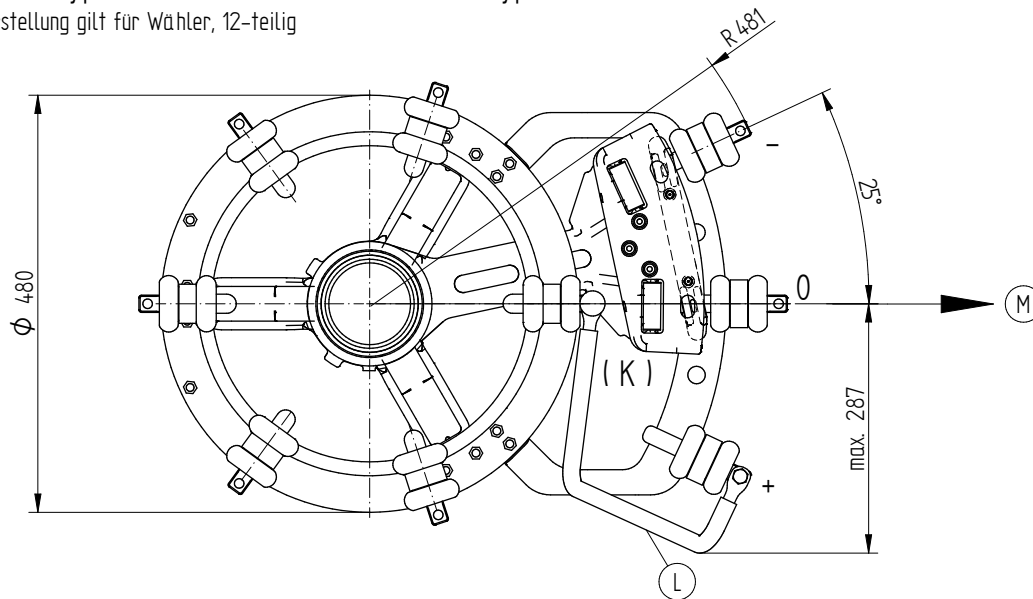
Darstellung gilt für Wähler, 12-teilig



Grobwähler

G - H (Typ M / VM / VMS-C) und E - E (Typ VRC / VRE / VRC | HD / VRE | HD / VRS / VRM)

Darstellung gilt für Wähler, 12-teilig

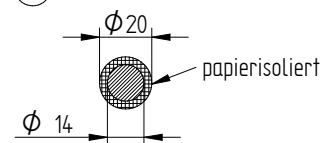
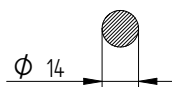


Ⓛ Wählerbaureihe B, C, D

Ⓛ Wählerbaureihe DE

Ⓜ Antriebsseite des Wählers

Ⓛ Verbindungsleitungen



Verbindlich für die Bezeichnungen der Anschlusskontakte ist das Ausführungsschaltbild.

Datum	Name	Dokumentnummer
13.07.2018	BUTERUS	SED 1474293 000 09
Gez. bepr. 16.07.2018	WILHELM	Änderungsnummer
Norm. 16.07.2018	PRODASTSEHIK	1086956
		Maßstab 13

Maßangaben
in mm, soweit
nicht anders
angegeben



OLTC OILTAP® M / VACUTAP® VM®, VMS®-C, VRC, VRE, VRS, VRM
 Verbindungsleitungen für 3W und 1G / 3G
 M-Wähler Baureihe B/C/D/DE

Serialnummer

Materialnummer
7235904D

Blatt
1/1

Datum	Name	Dokumentnummer
19.08.2015	RAEDLINGER	SED 2613347 000 01
gepr. 21.08.2015	TKBIRKMANN	Änderungsnummer
Norm. 24.08.2015	KLEYN	1066507
		Maßstab
		-

© MASCHINENFABRIK REINHAUSEN GMBH 2015

Weitergabe sowie Vervielfältigung dieses Dokuments, Verwertung und Mitteilung seines Inhaltes sind verboten, soweit nicht ausdrücklich gestattet. Zuwiderhandlungen verpflichten zu Schadensersatz. Alle Rechte für den Fall der Patent-, Gebrauchsmuster- oder Beschränkungsvorbehalten.

Maßangaben
in mm, soweit
nicht anders
angegeben

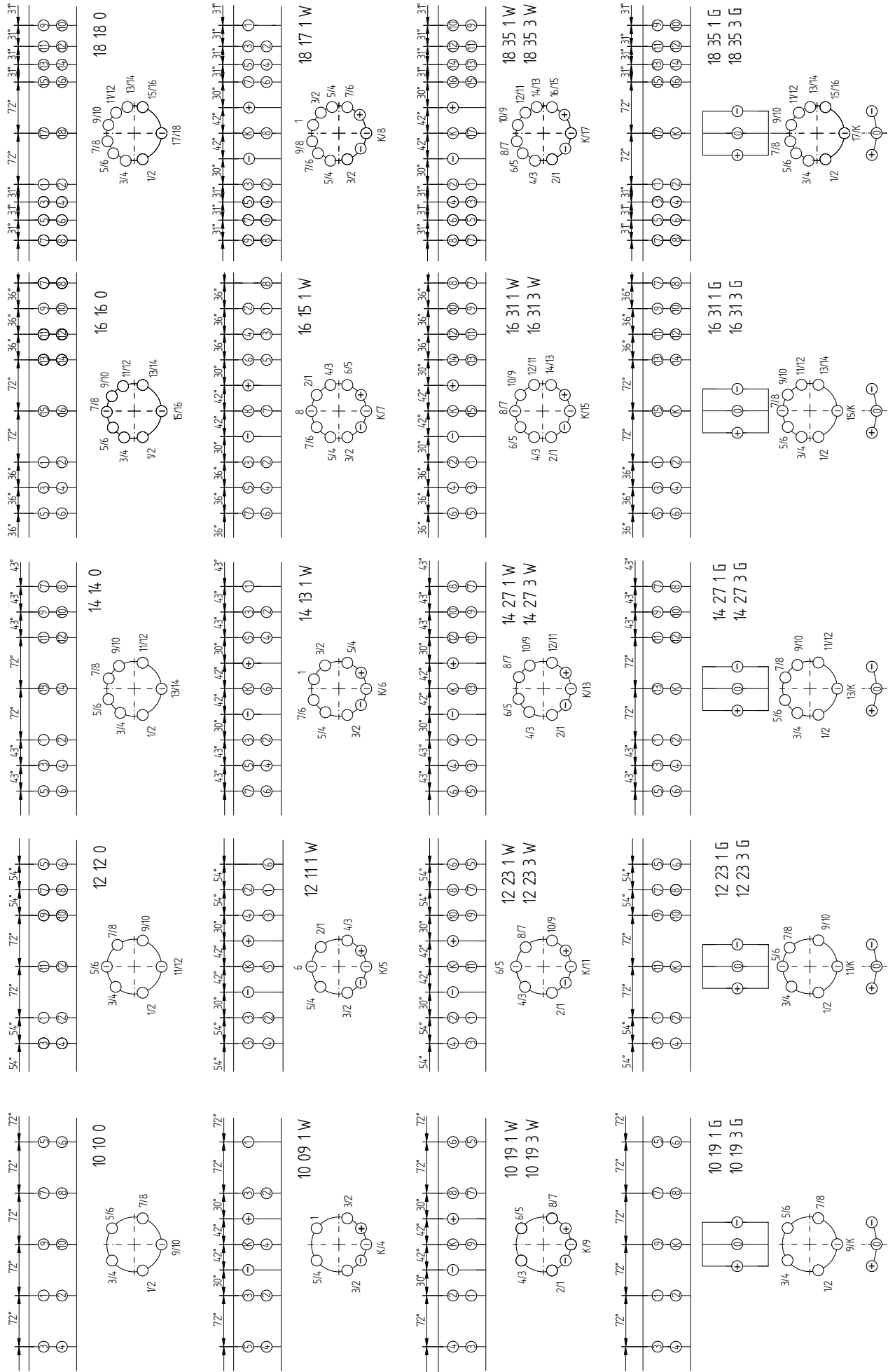


OLTC OILTAP® M | 351/501/601, RM | 601
OLTC VACUTAP® VM | 351/501/651, VRC | 401/551/701, VRE | 701
Abwicklung des Wählers für Wählerbaureihe B, C, D, DE

Serialnummer

Materialnummer
8911088D

Blatt
1/1



Datum	Name	Dokumentnummer
19.08.2015	RAEDLINGER	SED 2613129 000 01
Gez. bepr. 21.08.2015	TKBIRKMANN	Änderungsnummer
Norm. 24.08.2015	KLEYN	1066507
		Maßstab
		-

© MASCHINENFABRIK REINHAUSEN GMBH 2015

Weitergabe sowie Vervielfältigung dieses Dokuments, Verwertung und Mitteilung seines Inhaltes sind verboten, soweit nicht ausdrücklich gestattet. Zuwiderhandlungen verpflichten zu Schadenersatz. Alle Rechte für den Fall der Patent-, Gebrauchsmuster- oder Geschmacksstoffrechte vorbehalten.

Maßangaben
in mm, soweit
nicht anders
angegeben

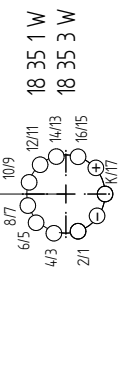
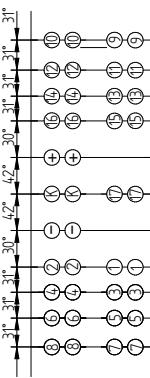
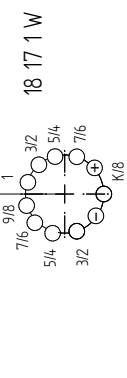
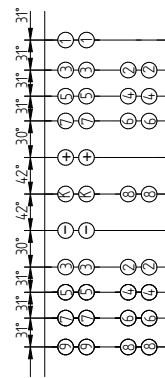
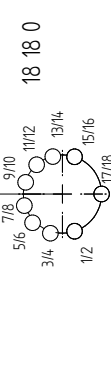
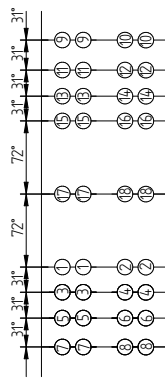
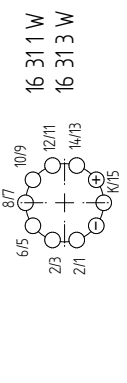
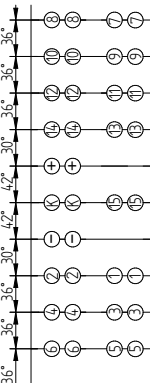
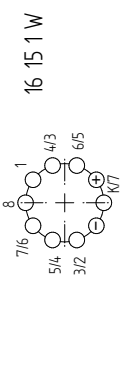
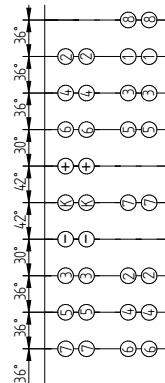
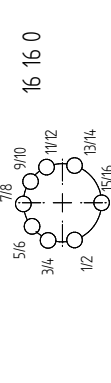
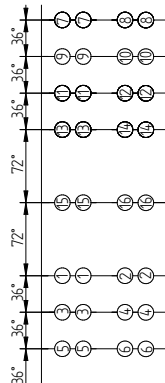
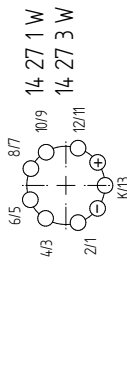
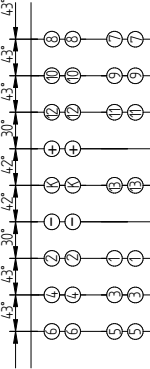
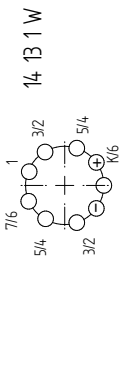
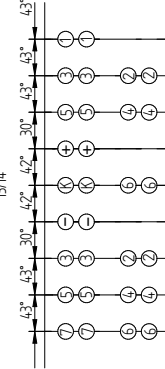
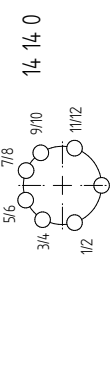
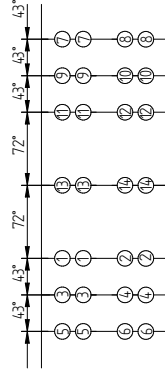
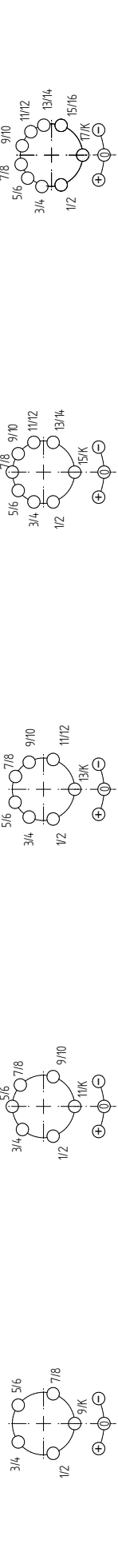
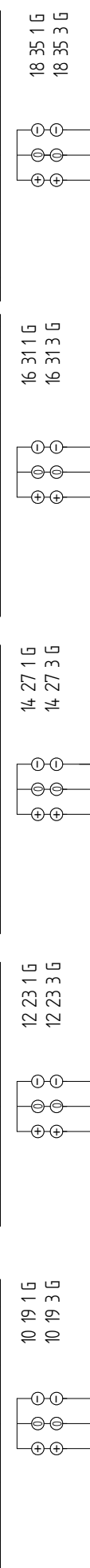
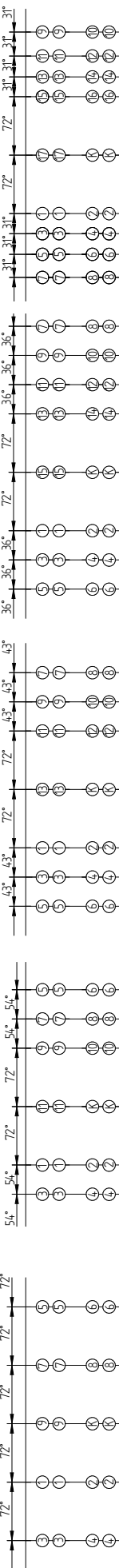
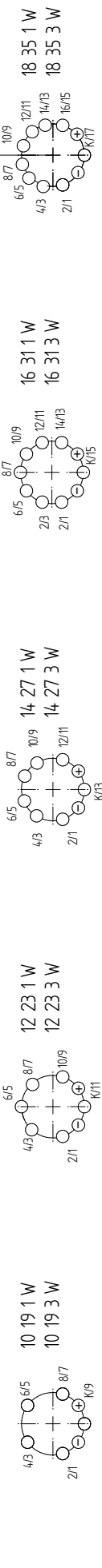
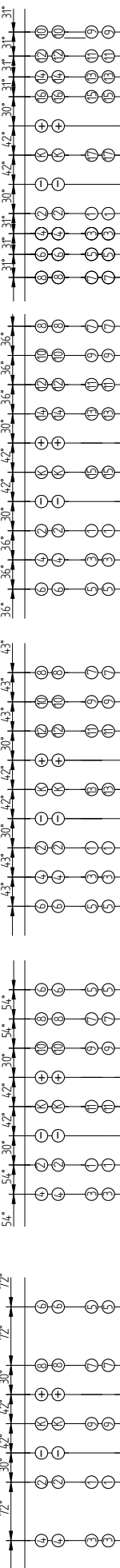
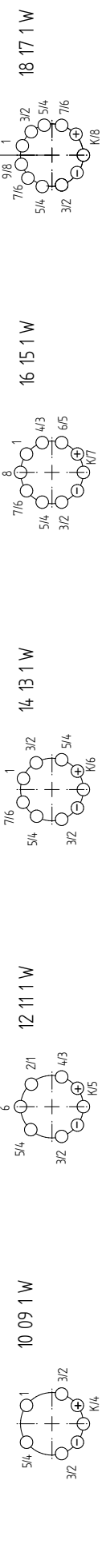
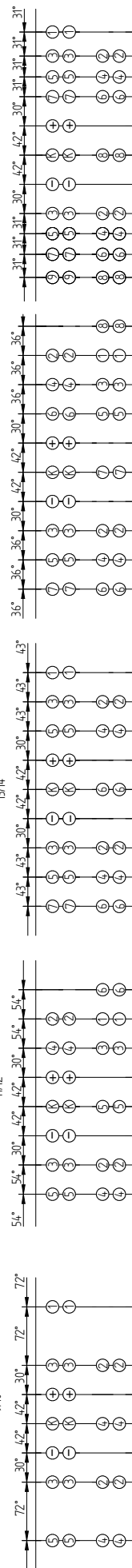
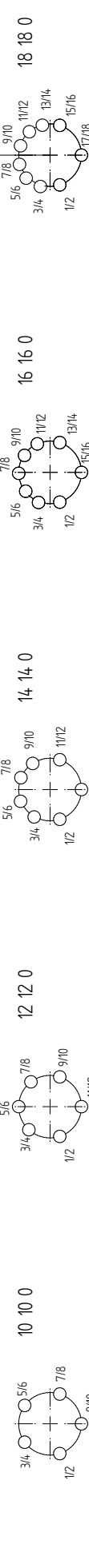
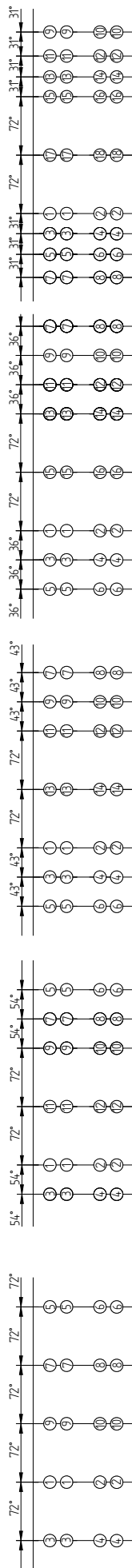


Laststufenschalter OILTAP® M | 802
Laststufenschalter VACUTAP® VM | 802/1002, VRE | 1001, VRE | 1001
Abwicklung des Wählers für Wählerbaureihe B, C, D, DE

Serialnummer

Materialnummer
8911105D

Blatt
1/1



Gez.	19.08.2015	Name	Dokumentnummer
bep.	21.08.2015	RAEDLINGER	SED 2615953 000 01
Norm.	24.08.2015	TKBIRKMANN	Änderungsnummer
		KLEYN	1066507
			Maßstab
			-

© MASCHINENFABRIK REINHAUSEN GMBH 2015

Weitergabe sowie Vervielfältigung dieses Dokuments, Verwertung und Mitteilung seines Inhaltes sind verboten, soweit nicht ausdrücklich gestattet. Zuwiderhandlungen verpflichten zu Schadensersatz. Alle Rechte für den Fall der Patent-, Gebrauchsmuster- oder Geschmacksstoffurteilung vorbehalten.

Maßangaben
in mm, soweit
nicht anders
angegeben

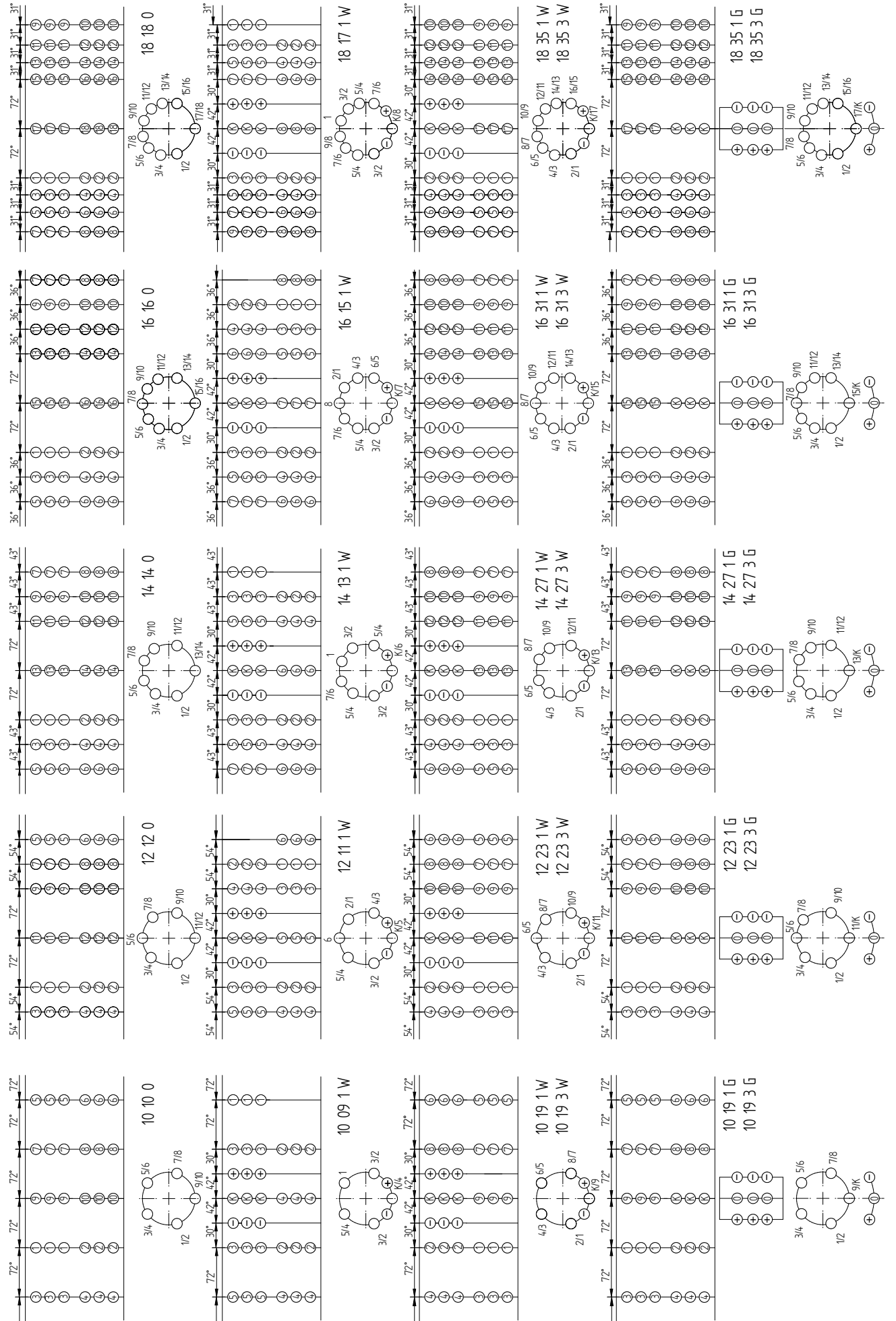


Laststufenschalter OILTAP® M | 1203/1503, RM | 1201/1502
Laststufenschalter VACUTAP® VM | 1203/1503, VRC | 1301, VRE | 1301
Abwicklung des Wählers für Wählerbaureihe B, C, D, DE

Serialnummer

Materialnummer
8911096D

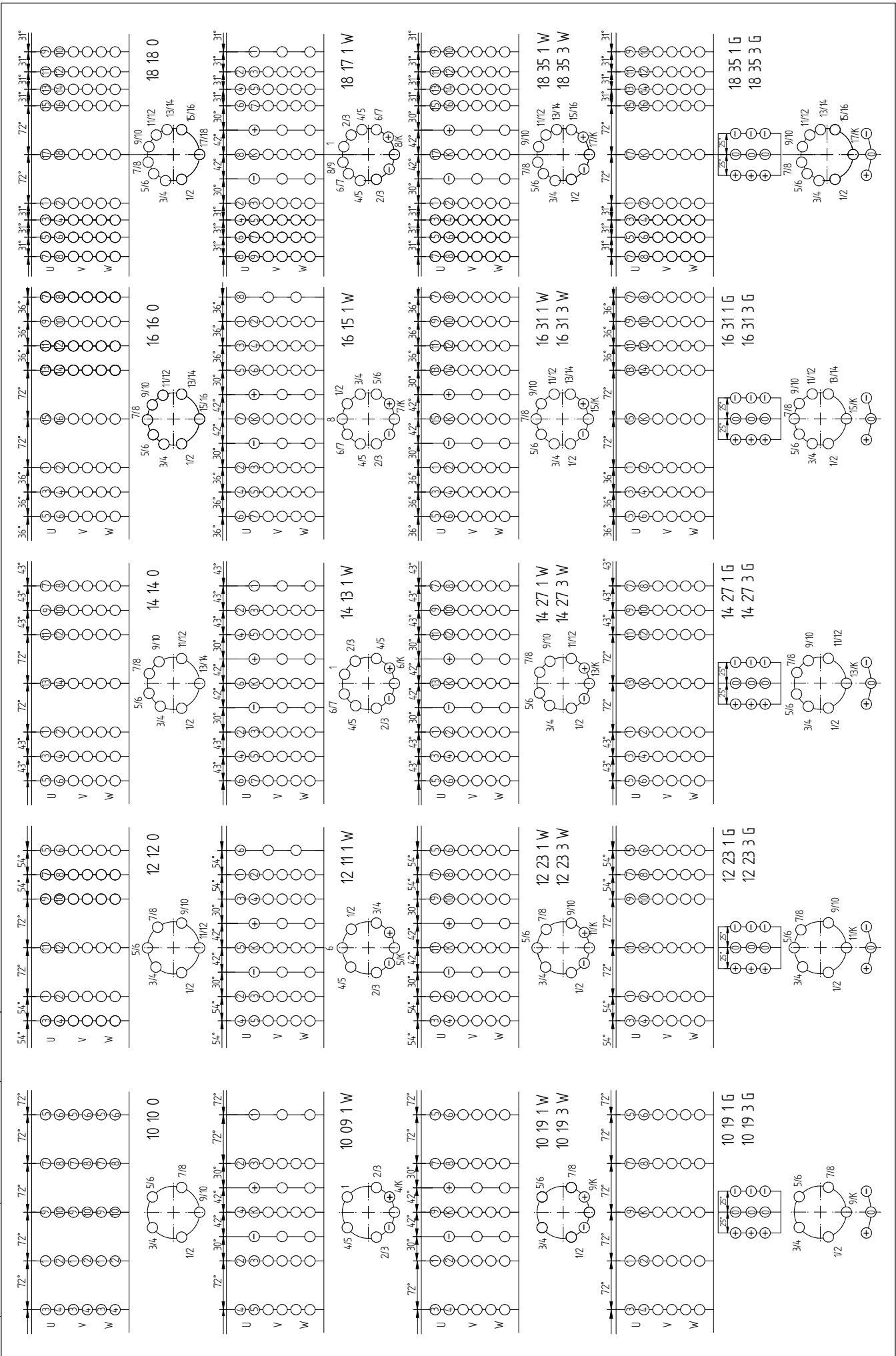
Blatt
1/1



Datum	Name	Dokumentnummer
13.07.2018	BUTERUS	SED 261976 000 02
Gez. bepr.	16.07.2018 WILHELM	Änderungsnummer
Norm.	16.07.2018 PRODASTSCHUK	1086956
		Maßstab
		-

© MASCHINENFABRIK REINHAUSEN GMBH 2018

Weitergabe sowie Vervielfältigung dieses Dokuments, Verwertung und Mitteilung seines Inhaltes sind verboten, soweit nicht ausdrücklich gestattet. Zuwiderhandlungen verpflichten zu Schadenersatz. Alle Rechte für den Fall der Patent-, Gebrauchsmuster- oder Designeintragung vorbehalten.



Maßangaben in mm, soweit nicht anders angegeben



OLTC VACUTAP® VM® III 350/500/650, VMS® III 400/650 - C
 VRC III 400/550/700, VRE III 700 / OILTAP® M III 350/500/600, RM III 600
 Abwicklung M-Wähler Baureihe B/C/D/DE

Serialnummer	
Materialnummer	Blatt
8911076D	1/1

© MASCHINENFABRIK REINHAUSEN GMBH 2018
 Weitergabe sowie Vervielfältigung dieses Dokuments, Verwertung und Mitteilung seines Inhaltes sind verboten, soweit nicht ausdrücklich gestattet.
 Zuwiderhandlungen verpflichten zu Schadenersatz. Alle Rechte für den Fall der Patent-, Gebrauchsmuster- oder Designeintragung vorbehalten.

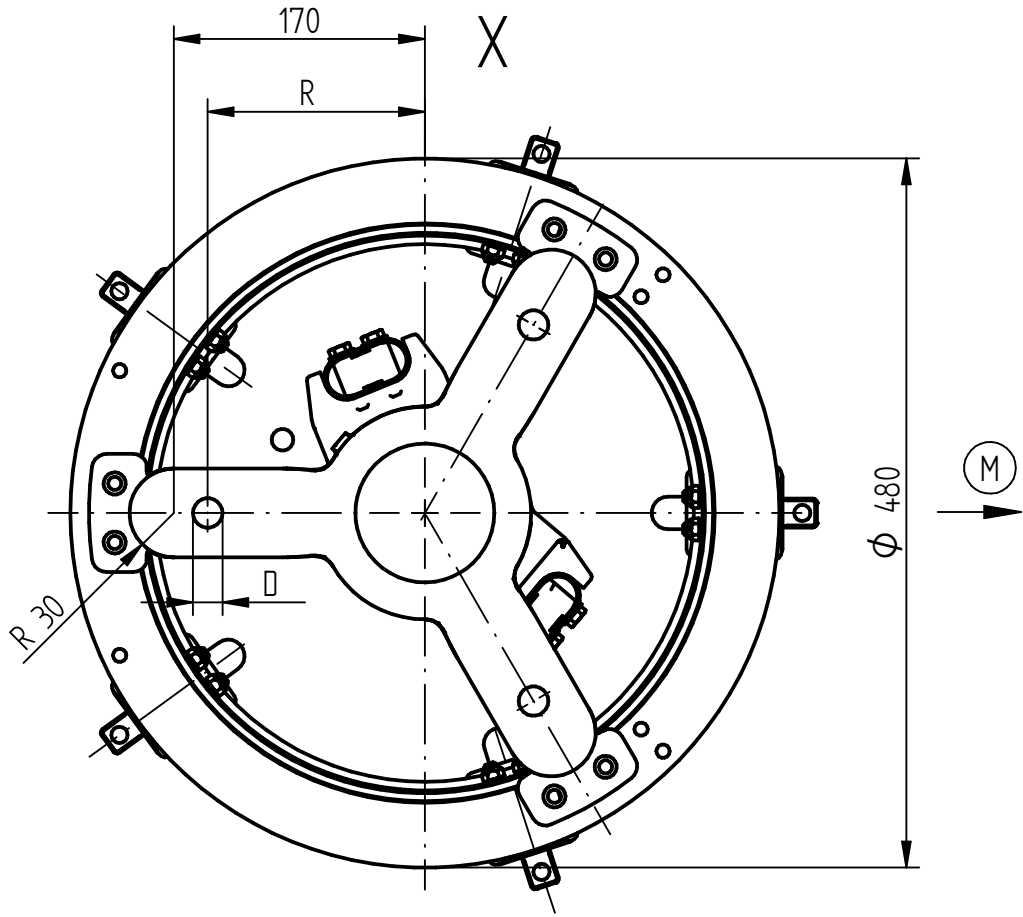
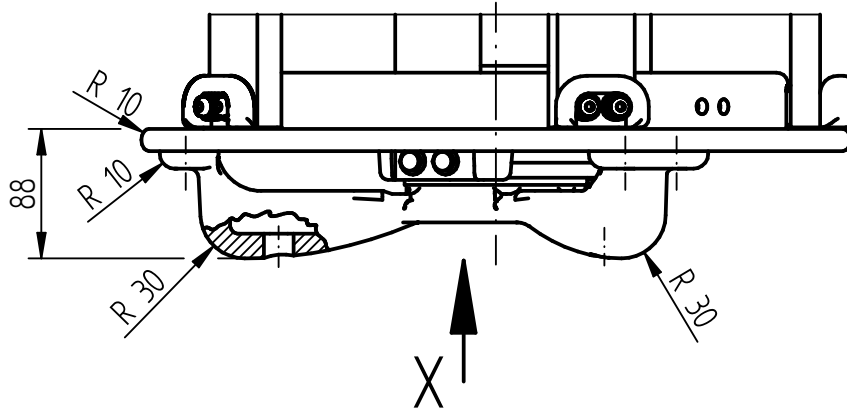
Datum	Name	Dokumentennummer
13.07.2018	BUTERUS	SED 1708602 000 03
Gepr. 16.07.2018	WILHELM	Änderungsnummer Maßstab
Norml. 16.07.2018	PRODASTSCHUK	1086956 15

Maßangaben
 in mm, soweit
 nicht anders
 angegeben



Laststufenschalter OILTAP® M / VACUTAP® VM®, VMS®-C
 Wählerboden mit Bohrung D20 und D13
 M-Wähler Baureihe B/C/D/DE

Serialnummer	
Materialnummer 7256494-D	Blatt 1 / 1



(M) Antriebsseite des Wählers

R	D	Wählerboden
147	20	097251
160	13	097252

© MASCHINENFABRIK REINHAUSEN GMBH 2018
 Weitergabe sowie Vervielfältigung dieses Dokuments, Verwertung und Mitteilung seines Inhaltes sind verboten, soweit nicht ausdrücklich gestattet.
 Zuwiderhandlungen verpflichten zu Schadenersatz. Alle Rechte für den Fall der Patent-, Gebrauchsmuster- oder Designeintragung vorbehalten.

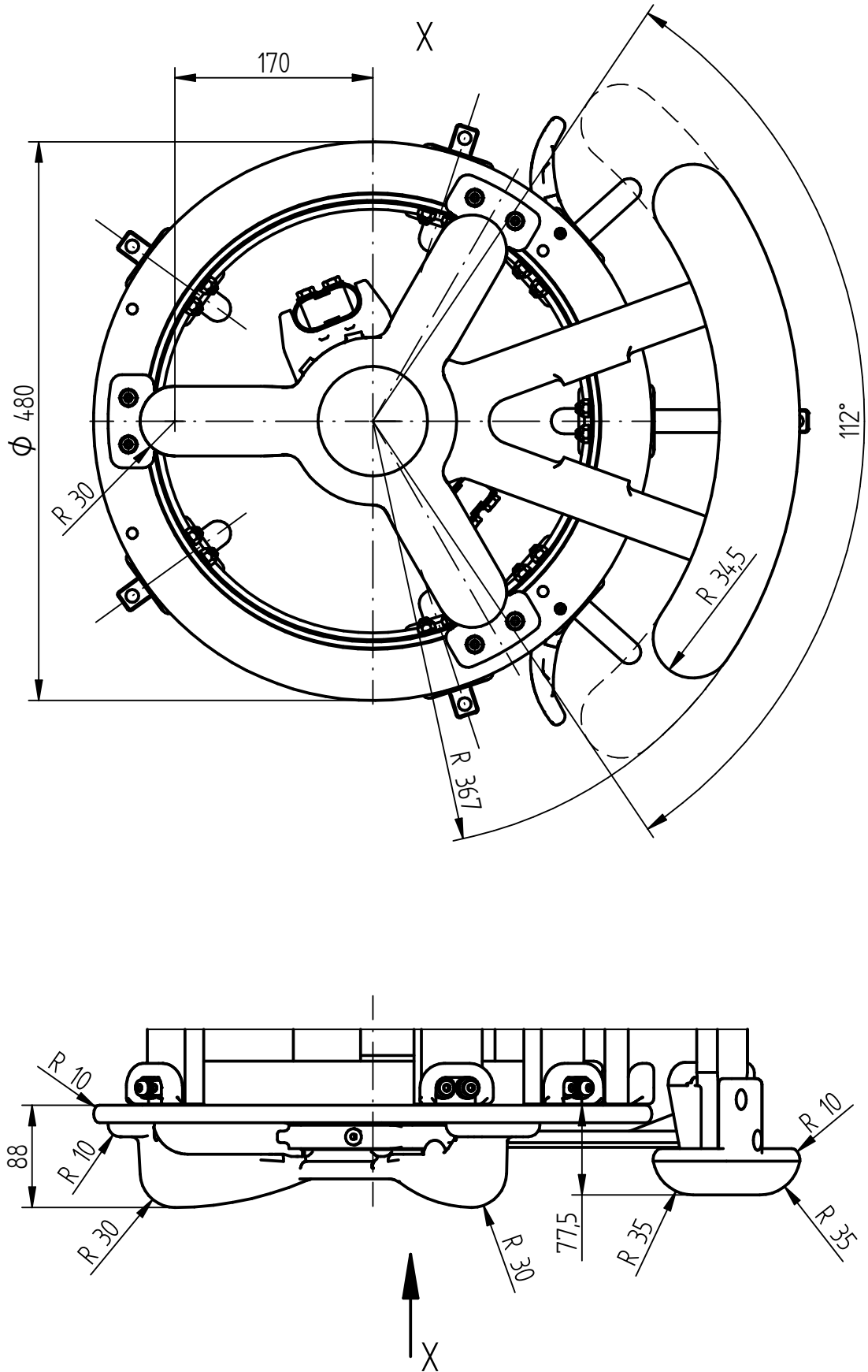
Datum	Name	Dokurnummer
13.07.2018	BUTERUS	SED 1708332 000 03
Gepr. 16.07.2018	WILHELM	Änderungsnummer Maßstab
Norml. 16.07.2018	PRODASTSCHUK	1086956 15

Maßangaben
 in mm, soweit
 nicht anders
 angegeben



Laststufenschalter OILTAP® M / VACUTAP® VM®, VMS®-C, VRC, VRE
 Wählerboden mit Zusatzabschirmung - Wenderausführung
 M-Wähler Baureihe B/C/D/DE

Serialnummer	
Materialnummer 8939344□	Blatt 1 / 1



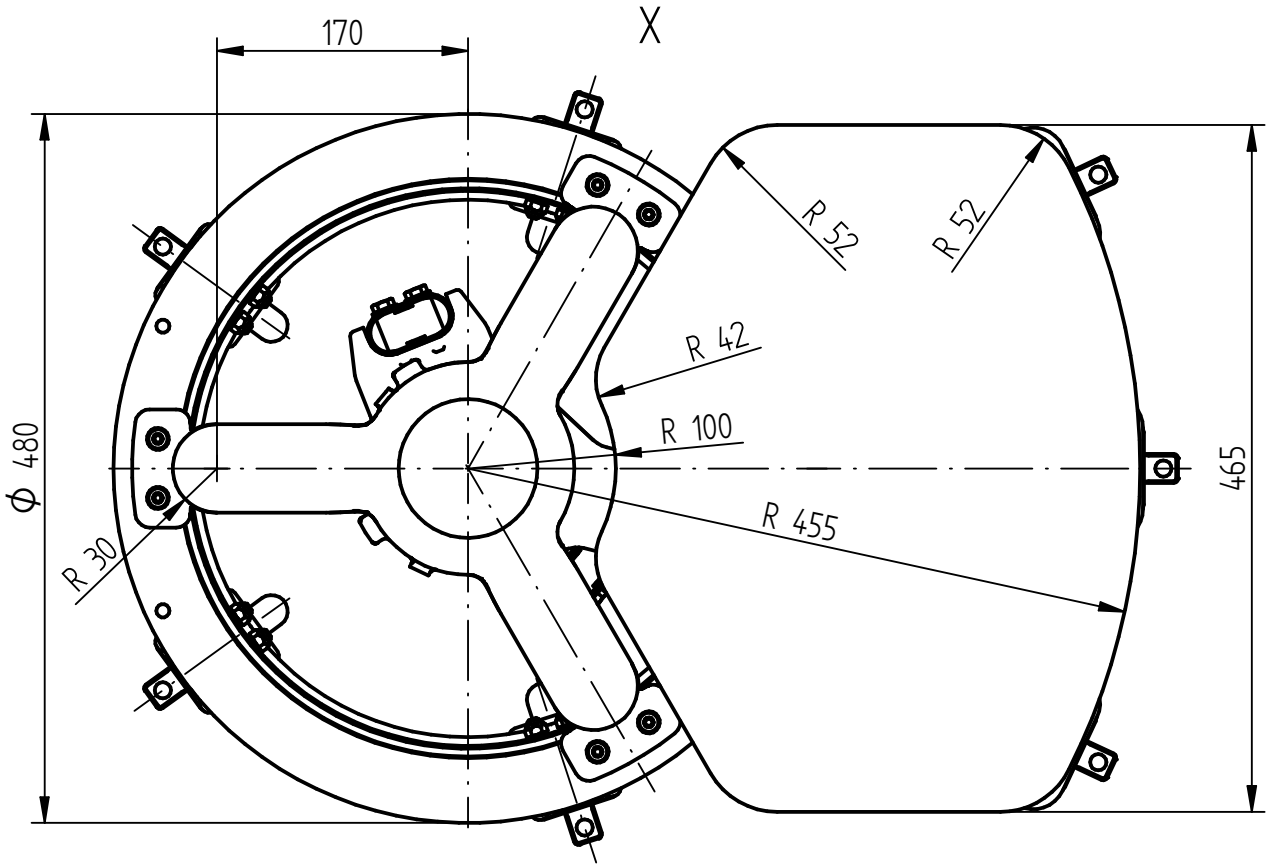
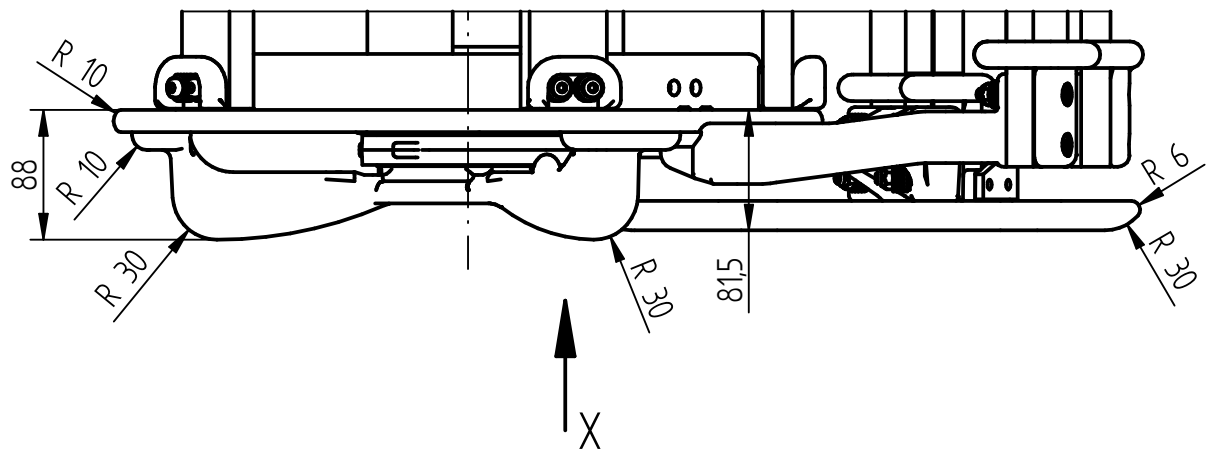
Datum	Name	Dokumentennummer
13.07.2018	BUTERUS	SED 1708354-000-03
Gepr. 16.07.2018	WILHELM	Änderungsnummer
Norm. 16.07.2018	PRODASTSCHUK	1086956
		Maßstab
		1:5

Maßangaben
in mm, soweit
nicht anders
angegeben



Laststufenschalter OILTAP® M / VACUTAP® VM®, VMS®-C, VRC, VRE
Wählerboden mit Zusatzabschirmung - Grobwählerausführung
M-Wähler Baureihe B/C/D/DE

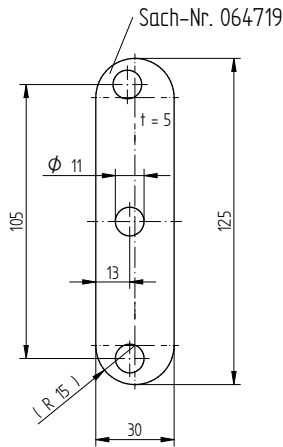
Serialnummer	
Materialnummer 8939354-0	Blatt 1 / 1



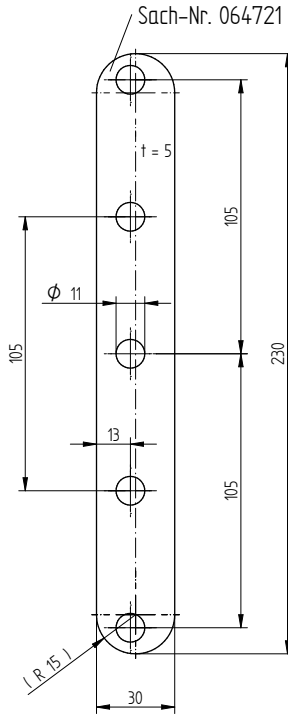
© MASCHINENFABRIK REINHAUSEN GMBH 2016
 Weitergabe sowie Vervielfältigung dieses Dokuments, Verwertung und Mitteilung seines Inhaltes sind verboten, soweit nicht ausdrücklich gestattet.
 Zuwiderhandlungen verpflichten zu Schadenersatz. Alle Rechte für den Fall der Patent-, Gebrauchsmuster- oder Geschmacksstoffrechte vorbehalten.

Kontaktanordnung B

M | 802 / 803
VM | 802 / 1002

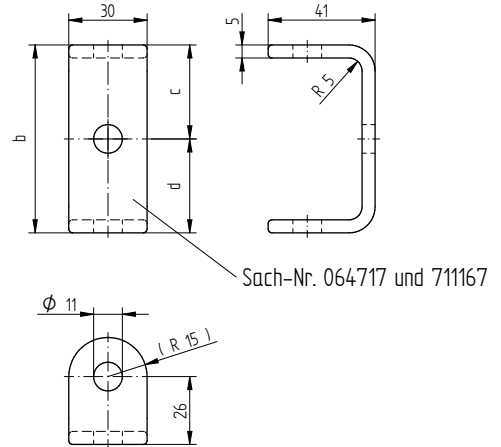


M | 1203 / 1503
VM | 1203 / 1503



Kontaktanordnung A

M | 802 / 803 / 1203 / 1503
VM | 802 / 1002 / 1203 / 1503

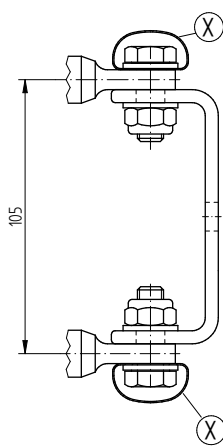


Kontaktanordnung (siehe 890477:.)	Sach-Nr.	Maß b	Maß c	Maß d
A ohne Leitung	064717	97	48,5	48,5
A mit Leitung	711167	91	48,5	42,5

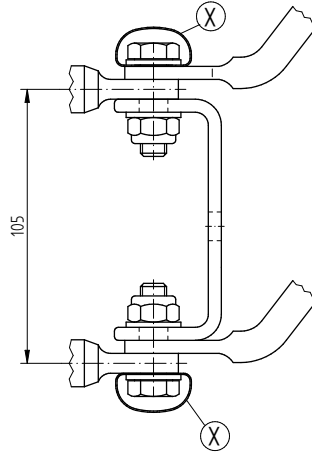
Einbau der Parallelbrücken für Kontaktanordnung A ohne und mit Verbindungsleitung für 3W-Schaltung

M | 802 / 803
VM | 802 / 1002

ohne Leitung

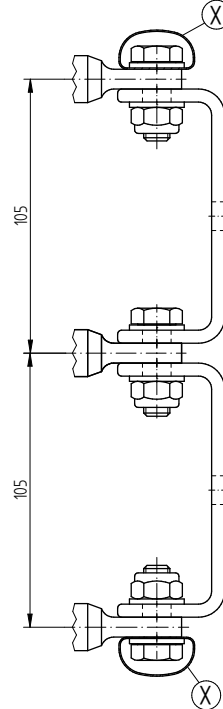


mit Leitung

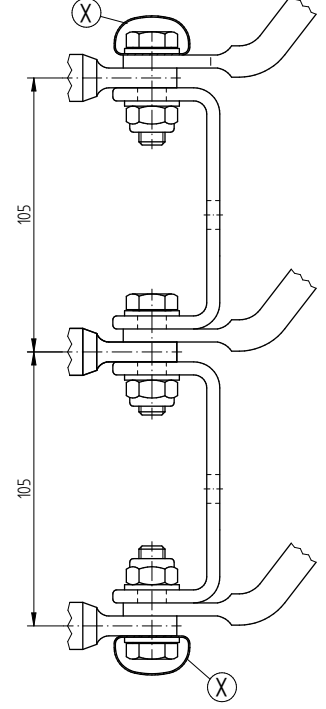


M | 1203 / 1503
VM | 1203 / 1503

ohne Leitung



mit Leitung



(X) nur bei Wählerbaureihe D und DE

Achtung: Parallelbrücken gehören nicht zum Standardlieferungsumfang.

Datum	Name	Dokumentnummer
18.01.2016	RAEDLINGER	SED 1050470 000 05
25.02.2016	TKBIRKMAN	Änderungsnummer
25.02.2016	PRODASTSCHUK	1072100
Gez.		Maßstab
gepr.		1:1

Maßangaben
in mm, soweit
nicht anders
angegeben



Laststufenschalter OILTAP® M | 802/803/1203/1503 und
VACUTAP® VM | 802/1002/1203/15 03 - Wählerbaureihe B/C/D/DE
Brücken zur Parallelschaltung von Wähleranschlusskontakten

Serialnummer	
Materialnummer	Blatt
8995984-D	1/1

© MASCHINENFABRIK REINHAUSEN GMBH 2016
 Weitergabe sowie Vervielfältigung dieses Dokuments, Verwertung und Mitteilung seines Inhaltes sind verboten, soweit nicht ausdrücklich gestattet.
 Zuwiderhandlungen verpflichten zu Schadenersatz. Alle Rechte für den Fall der Patent-, Gebrauchsmuster- oder Geschmacksmusterertragung vorbehalten.

Datum	Name	Dokumentnummer
07.10.2016	CTETPRAKTIK2	SED 1050468 000 06
Gez.	Änderungsnummer	Maßstab
10.10.2016	HILTNER	
Norm.	1077668	1:10
10.10.2016		PRODASTSCHUK

Maßangaben
 in mm, soweit
 nicht anders
 angegeben

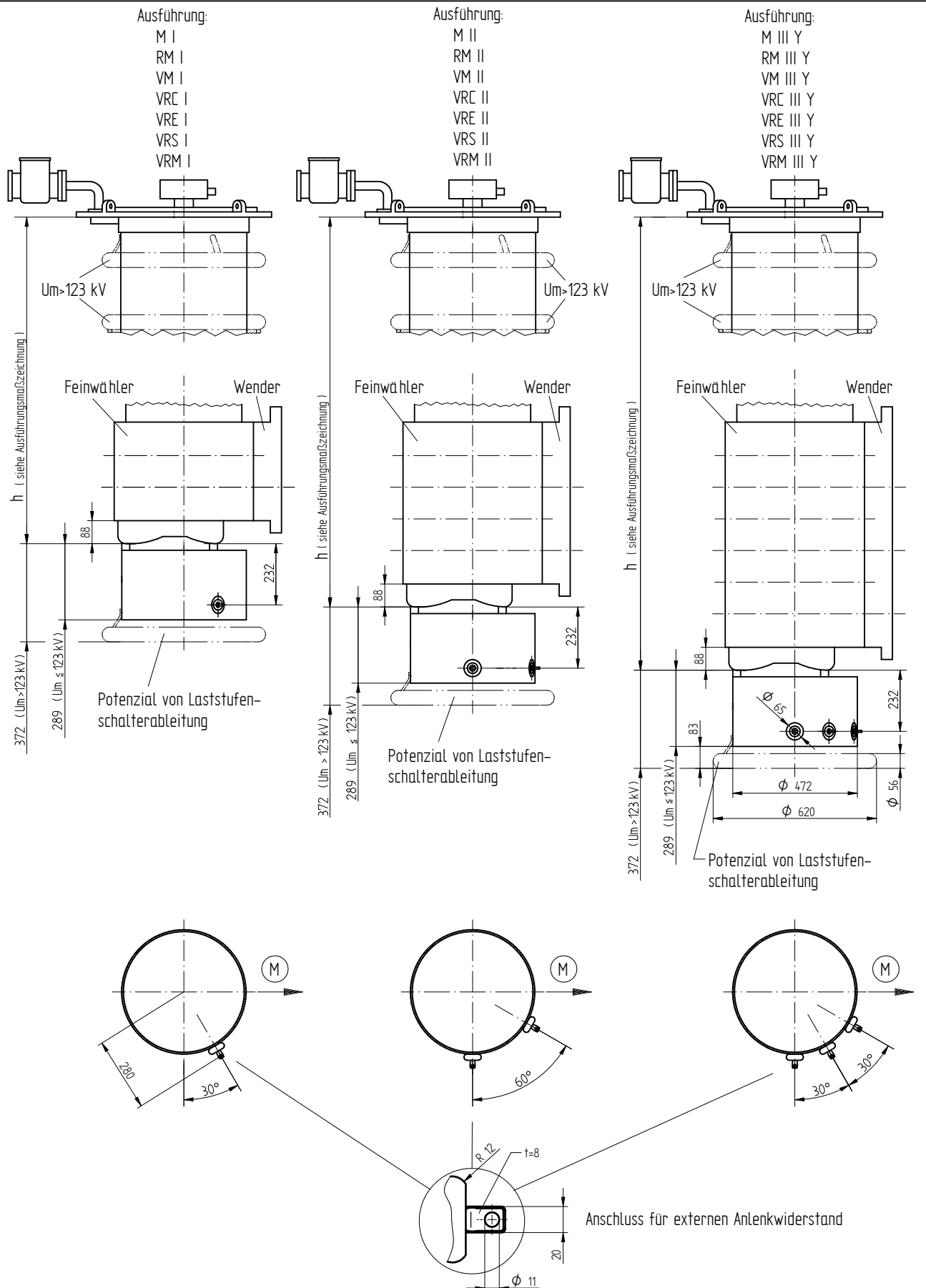


Laststufenschalter OILTAP® M, RM / VACUTAP® VM, VR
 M/RM/VM/VRC/VRE/VRS/VRM - Wender - Wählerbaureihe B/C/D/DE
 Potenzialanlenkungseinheit mit Anlenkschalter ohne Anlenkwid.

Serialnummer

Materialnummer
 8988046D

Blatt
 1/1

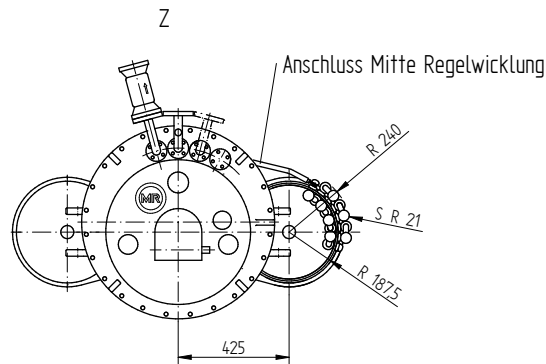
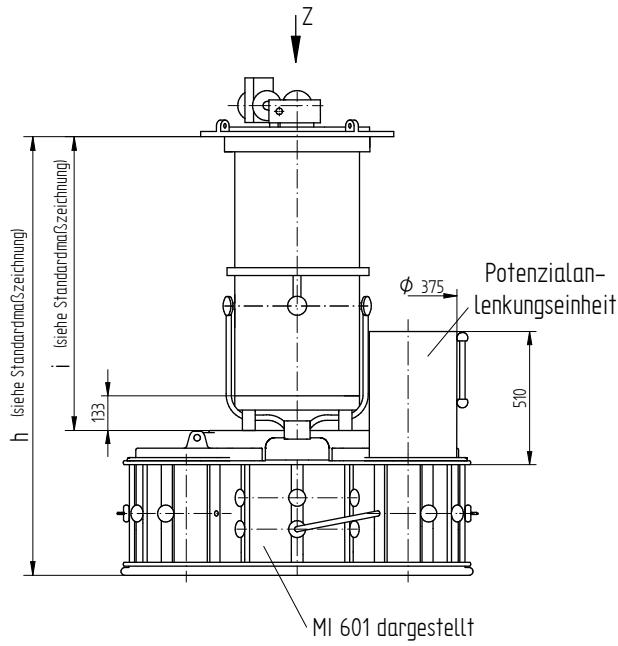


(M) Antriebsseite des Wählers

Verbindung vom Anlenkschalter zur Laststufenschalterableitung wird von MR hergestellt.
 Verbindlich für Kontakt- und Phasenbezeichnung ist das jeweilige Ausführungsschaltbild.

gilt nicht für VM I 301, VM II 302 und VM III 300 Y

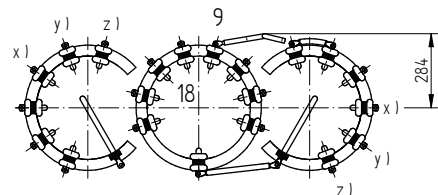
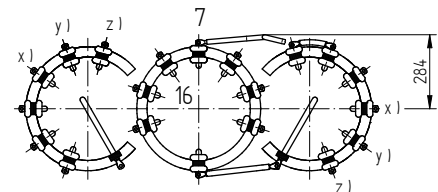
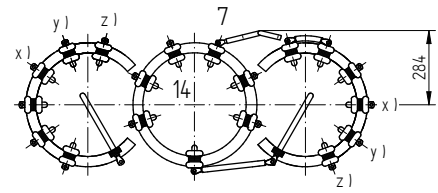
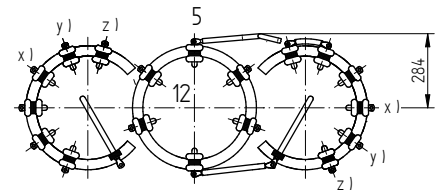
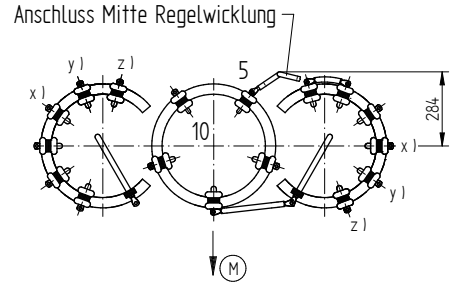
© MASCHINENFABRIK REINHAUSEN GMBH 2018
 Weitergabe sowie Vervielfältigung dieses Dokuments, Verwertung und Mitteilung seines Inhaltes sind verboten, soweit nicht ausdrücklich gestattet.
 Zuwiderhandlungen verpflichten zu Schadenersatz. Alle Rechte für den Fall der Patent-, Gebrauchsmuster- oder Designeintragung vorbehalten.



maximal 7 Widerstandselemente
 (wie dargestellt)

Kontaktanordnung am Wähler, 2-5 Grobstufen
 (Draufsicht)

- x) bei 3 Grobstufen
- x) und y) bei 4 Grobstufen
- x), y) und z) bei 5 Grobstufen



Verbindlich für die Bezeichnung der Anschlusskontakte
 und Phasen ist das Ausführungsschaltbild.

(M) Antriebsseite des Wählers

Datum	Name	Dokumentnummer
19.04.2018	RAEDLINGER	SED 1062795 000 07
25.04.2018	HAUER	Änderungsnummer
25.04.2018	PRODASTSCHUK	1087395
Gez.		Maßstab
bep.		1:10
Norm.		

Maßangaben
 in mm, soweit
 nicht anders
 angegeben

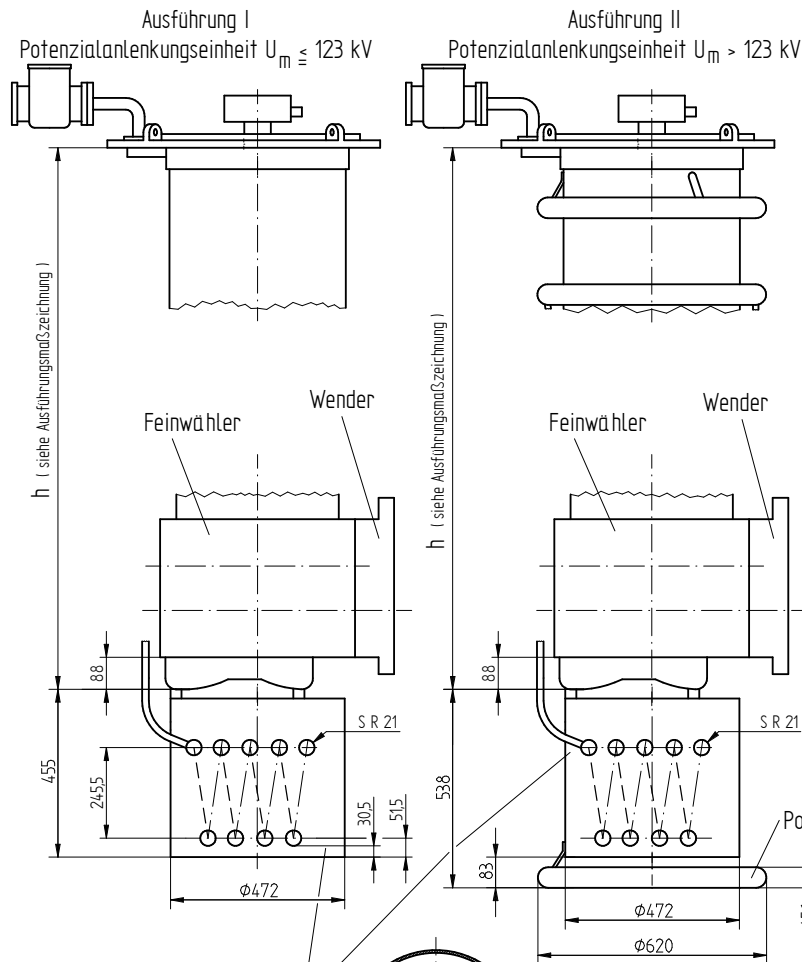


Laststufenschalter OILTAP® M I und VACUTAP® VM I, VRC I, VRS I, VRM I
 mit Mehrfachgrobwähler - Wählerbaureihe B/C/D
 Anlenkwiderstände Anbau

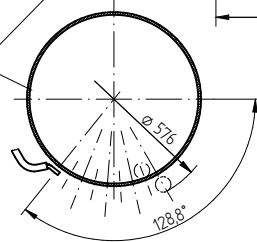
Serialnummer	
Materialnummer	Blatt
7197337D	1/1

© MASCHINENFABRIK REINHAUSEN GMBH 2016
 Weitergabe sowie Vervielfältigung dieses Dokuments, Verwertung und Mitteilung seines Inhaltes sind verboten, soweit nicht ausdrücklich gestattet.
 Zuwiderhandlungen verpflichten zu Schadenersatz. Alle Rechte für den Fall der Patent-, Gebrauchsmuster- oder Geschmacksmusterertragung vorbehalten.

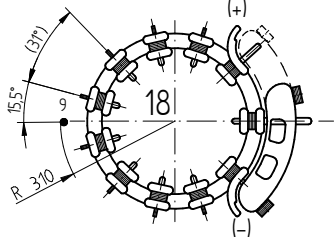
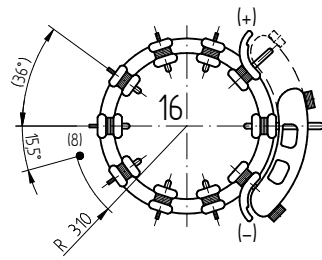
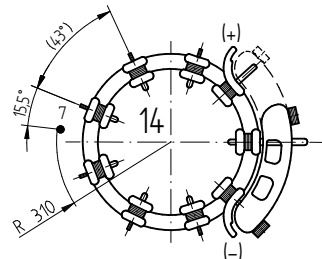
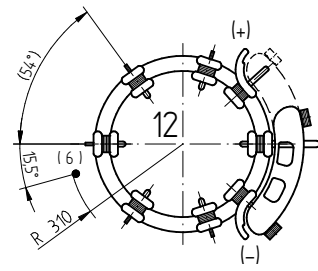
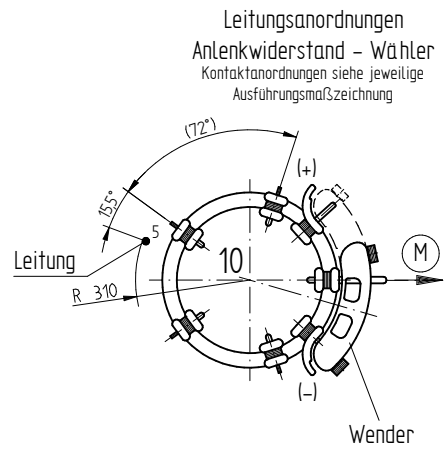
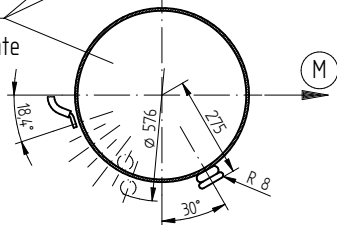
Datum	07.10.2016	Dokumentnummer	SED 1665217 000 04
Gez.	10.10.2016	Name	CTETPRAKTIK2
Gepr.	10.10.2016	Änderungsnummer	HILTNER
Norm.	10.10.2016	Maßstab	1:10
			1077668
			PRODASTSCHUK



ohne Anlenkschalter für
 max. 8 Widerstandselemente
 (wie dargestellt)



mit Anlenkschalter für
 max. 6 Widerstandselemente
 (wie dargestellt)



Leitungsanordnungen
 Anlenkwiderstand - Wähler
 Kontaktanordnungen siehe jeweilige
 Ausführungsmaßzeichnung

(M) Antriebsseite des Wählers

Verbindlich für Kontakt- und Phasenbezeichnung ist das jeweilige Ausführungsschaltbild.
 Verbindungen vom Anlenkwiderstand zum Wähler und zur Laststufenschalterableitung werden von MR hergestellt.

gilt nicht für VM I 301

Maßangaben
 in mm, soweit
 nicht anders
 angegeben

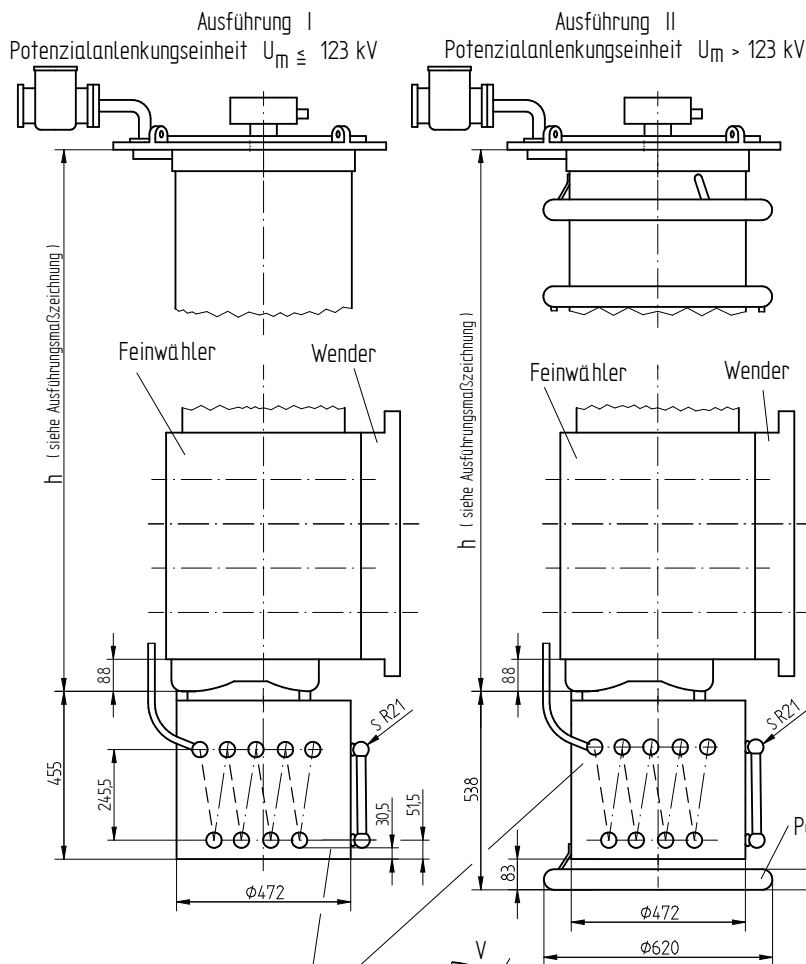


Laststufenschalter OILTAP® M, RM / VACUTAP® VM, VR
 M/RM/VM/VRC/VRE/VRS/VRM I - Wender - Wählerbaureihe B/C/D/DE
 Anlenkwiderstände mit/ohne Anlenkschalter

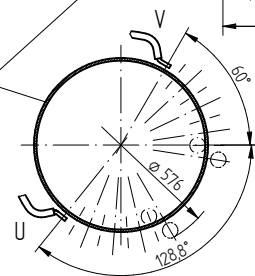
Serialnummer	
Materialnummer	Blatt
89869050	1/1

© MASCHINENFABRIK REINHAUSEN GMBH 2016
 Weitergabe sowie Vervielfältigung dieses Dokuments, Verwertung und Mitteilung seines Inhaltes sind verboten, soweit nicht ausdrücklich gestattet.
 Zuwiderhandlungen verpflichten zu Schadenersatz. Alle Rechte für den Fall der Patent-, Gebrauchsmuster- oder Geschmacksmusterertragung vorbehalten.

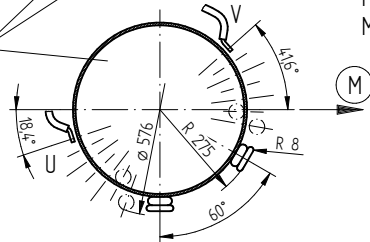
Datum	07.10.2016	Dokumentnummer	SED 1665179 000 04
Gez.	10.10.2016	Name	CTETPRAKTIK2
Gepr.	10.10.2016	Änderungsnummer	HILTNER
Norm.	10.10.2016	Maßstab	1:10
			1077668
			PRODASTSCHUK



ohne Anlenkschalter für
 max. 8 Widerstands-
 elemente je Phase
 (wie dargestellt)



mit Anlenkschalter für
 max. 6 Widerstands-
 elemente je Phase
 (wie dargestellt)

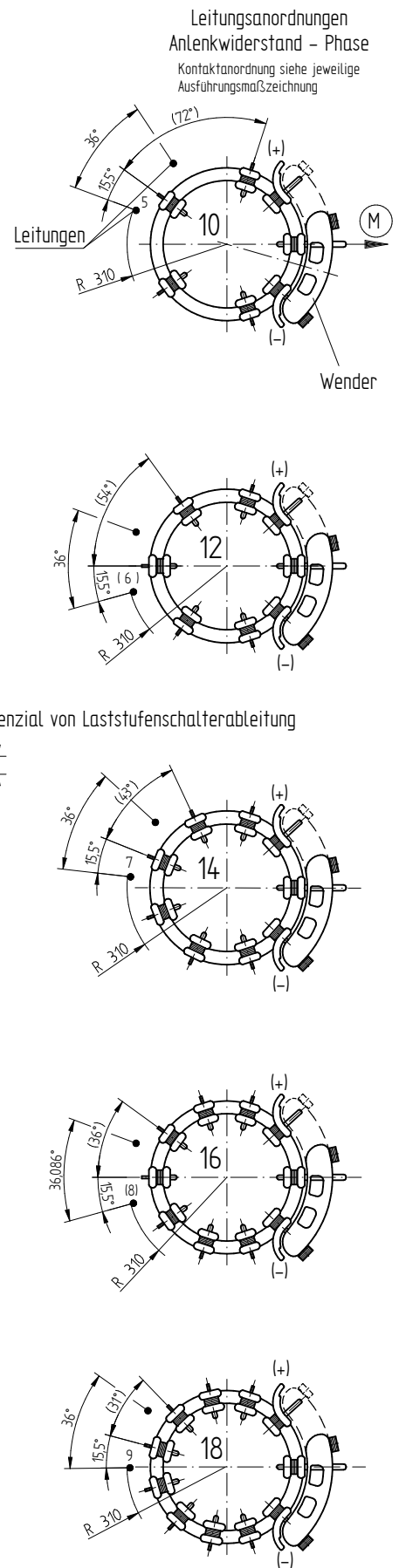


(M) Antriebsseite des Wählers

Verbindlich für Kontakt- und Phasenbezeichnung ist das jeweilige Ausführungsschaltbild.

Verbindungen vom Anlenkwiderstand zum Wähler und zur Laststufenschalterableitung werden von MR hergestellt.

gilt nicht für VM II 302



Maßangaben
 in mm, soweit
 nicht anders
 angegeben



Laststufenschalter OILTAP® M, RM / VACUTAP® VM, VR
 M /RM/VM/VRC/VRE/VRS/VRM II- Wender -Wählerbaureihe B/C/D/DE
 Anlenkwiderstände mit/ohne Anlenkschalter

Serialnummer

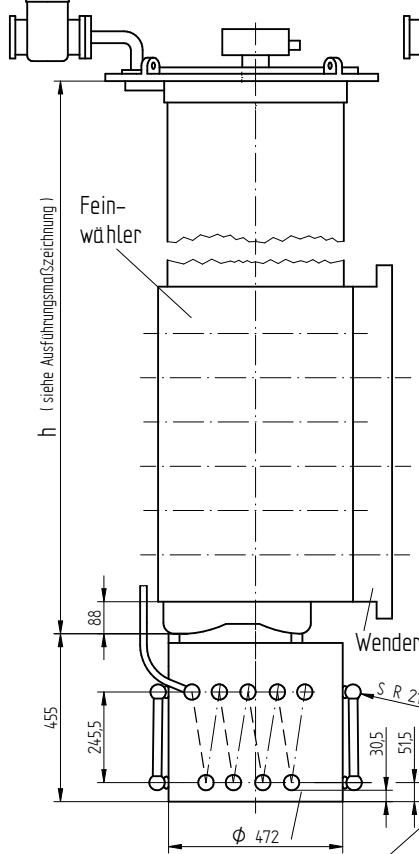
Materialnummer
 89869150

Blatt
 1/1

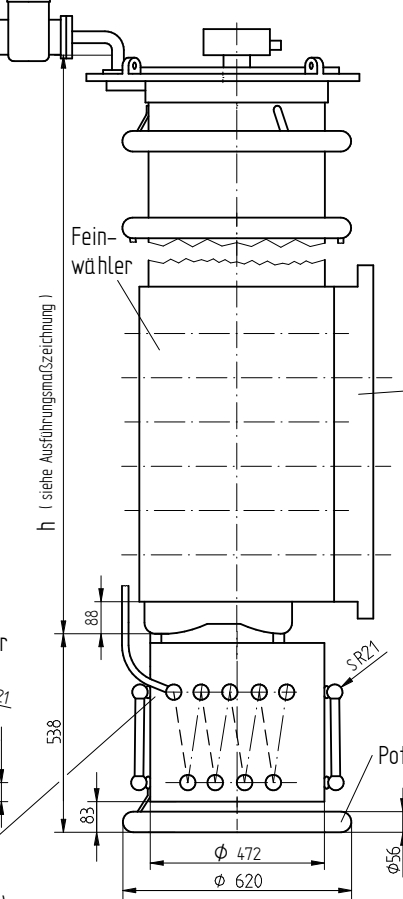
© MASCHINENFABRIK REINHAUSEN GMBH 2018
 Weitergabe sowie Vervielfältigung dieses Dokuments, Verwertung und Mitteilung seines Inhaltes sind verboten, soweit nicht ausdrücklich gestattet.
 Zuwiderhandlungen verpflichten zu Schadenersatz. Alle Rechte für den Fall der Patent-, Gebrauchsmuster- oder Designeintragung vorbehalten.

Datum	12.07.2018	Dokumentnummer	SED 1665081 000 05
Gez.	16.07.2018	Name	BUTERUS
Gepr.	16.07.2018	Änderungsnummer	Maßstab
Norm.	16.07.2018	1086956	1:10
		PRODASTSCHUK	

Ausführung I Potenzialanlenkungseinheit $U_m \leq 123 \text{ kV}$

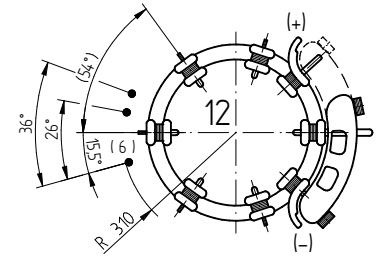
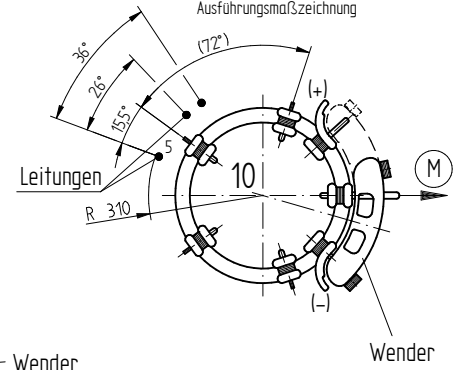


Ausführung II Potenzialanlenkungseinheit $U_m > 123 \text{ kV}$

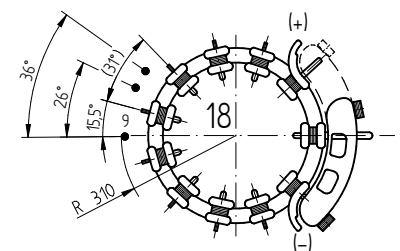
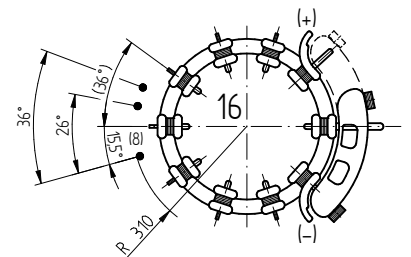
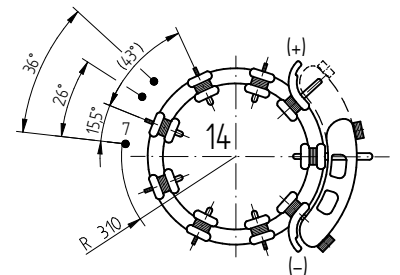


Leitungsanordnungen Anlenkwiderstand - Phase

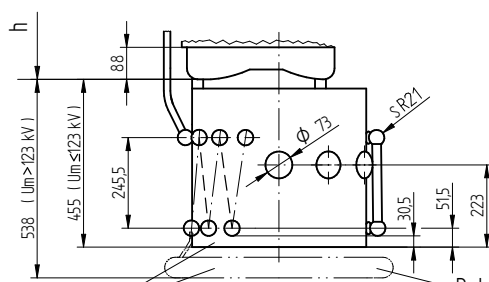
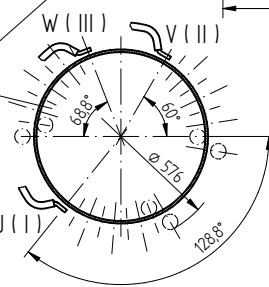
Kontaktanordnung siehe jeweilige Ausführungsmaßzeichnung



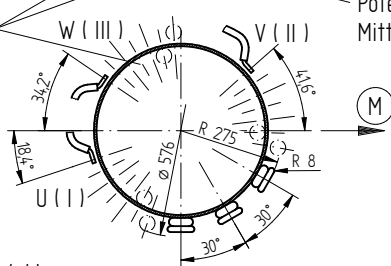
Potenzial von Laststufenschalterableitung



ohne Anlenkschalter für max. 8 Widerstandselemente je Phase (wie dargestellt)



mit Anlenkschalter für max. 6 Widerstandselemente je Phase (wie dargestellt)



Potenzial von Mitte Regelwicklung

(M) Antriebsseite des Wählers

Verbindlich für Kontakt- und Phasenbezeichnung ist das jeweilige Ausführungsschaltbild.

Verbindungen vom Anlenkwiderstand zum Wähler und zur Laststufenschalterableitung werden von MR hergestellt.

gilt nicht für VMS III 400 Y - B

Maßangaben in mm, soweit nicht anders angegeben

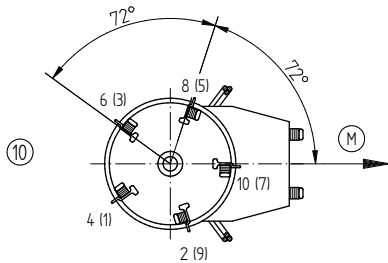


Laststufenschalter OILTAP® M, RM / VACUTAP® VM®, VMS®-C, VR®
 M/RM/VM/VMS/VRC/VRE/VRS/VRM III Y - Wender - M-Wähler Baureihe B/C/D/DE
 Anlenkwiderstände mit/ohne Anlenkschalter

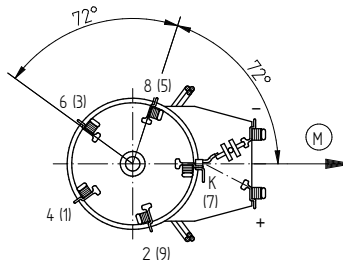
Serialnummer

Materialnummer 89869260 Blatt 1/1

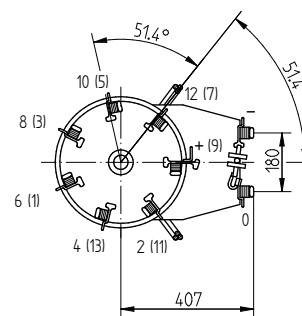
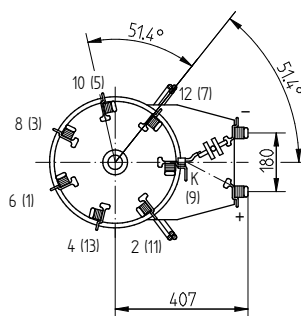
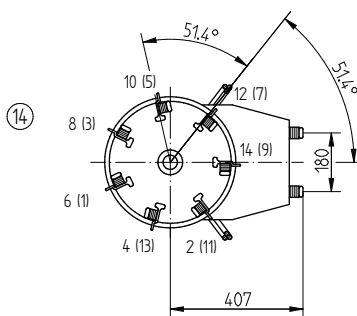
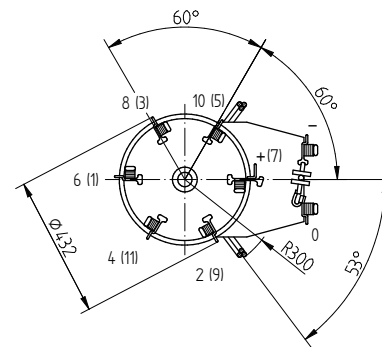
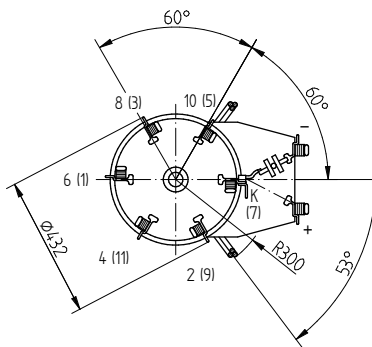
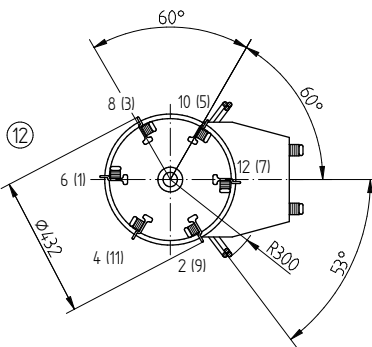
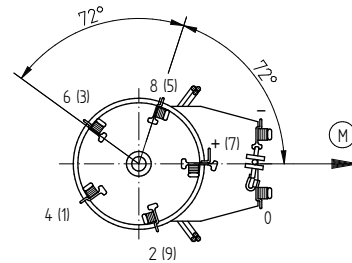
Wähler ohne Vorwähler



Wähler mit Wender



Wähler mit Grobwähler



Bezeichnung der Wähleranschlusskontakte
z. B.: 4 obere Wählerebene
(13) untere Wählerebene

(M) Antriebsseite des Wählers
(10) (12) (14) Wählerteilung

Verbindlich für die Bezeichnungen der Wähleranschlusskontakte und Phasen ist das Ausführungsschaltbild.

Datum	Name	Dokumentnummer
11.07.2018	BUTERUS	SED 6181604 000 00
Gez. bepr. 16.07.2018	WILHELM	Änderungsnummer
Norm. 16.07.2018	PRODASTSCHUK	1086956
		Maßstab 18

Maßangaben
in mm, soweit
nicht anders
angegeben

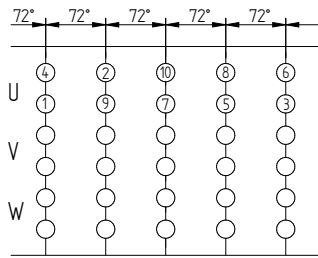


Laststufenschalter VACUTAP® VMS®
Kontaktanordnung am Wähler
Wählerbaureihe B

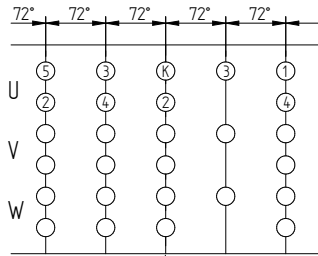
Serialnummer

Materialnummer
101170250D

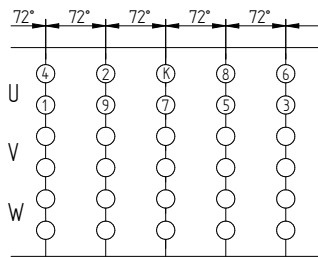
Blatt
1/1



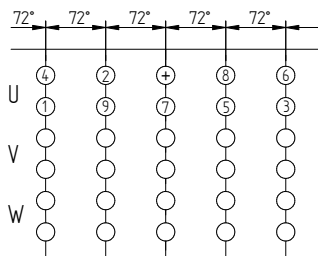
10 10 0



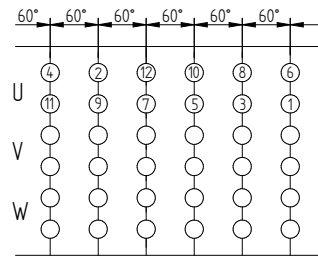
10 09 1 W



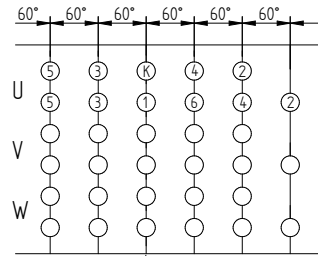
10 19 1 W
10 19 3 W



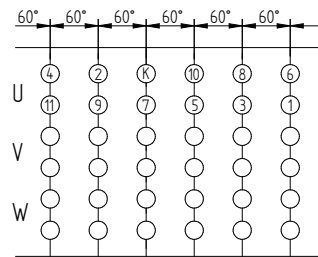
10 19 1 G
10 19 3 G



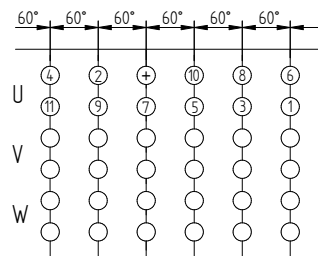
12 12 0



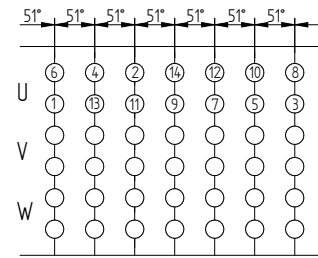
12 11 1 W



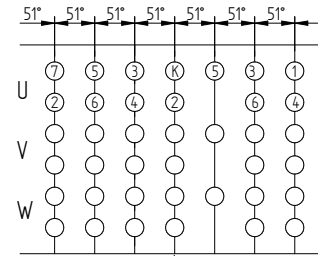
12 23 1 W
12 23 3 W



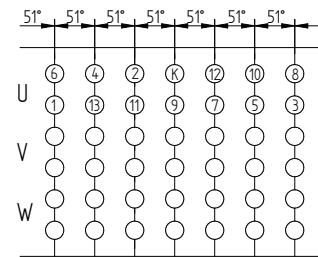
12 23 1 G
12 23 3 G



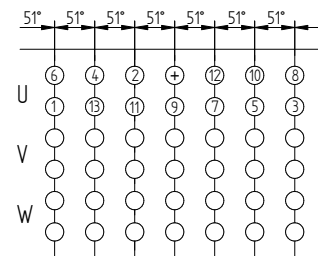
14 14 0



14 13 1 W



14 27 1 W
14 27 3 W



14 27 1 G
14 27 3 G

Datum	Name		Dokumentnummer	
	11.07.2018	BUTERUS	SED 6181620 000 00	
Gez. bepr.	WILHELM		Maßstab	
	16.07.2018	PRODASTSCHUK	Änderungsnummer	
Norm.	16.07.2018		1086956	

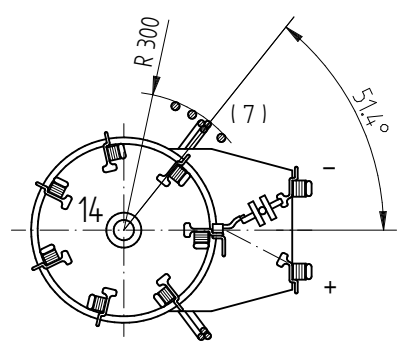
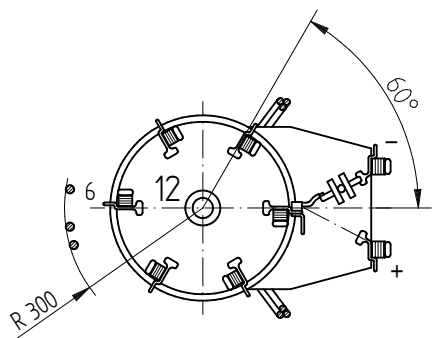
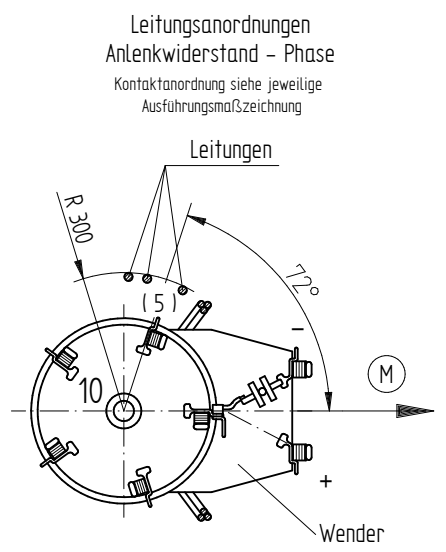
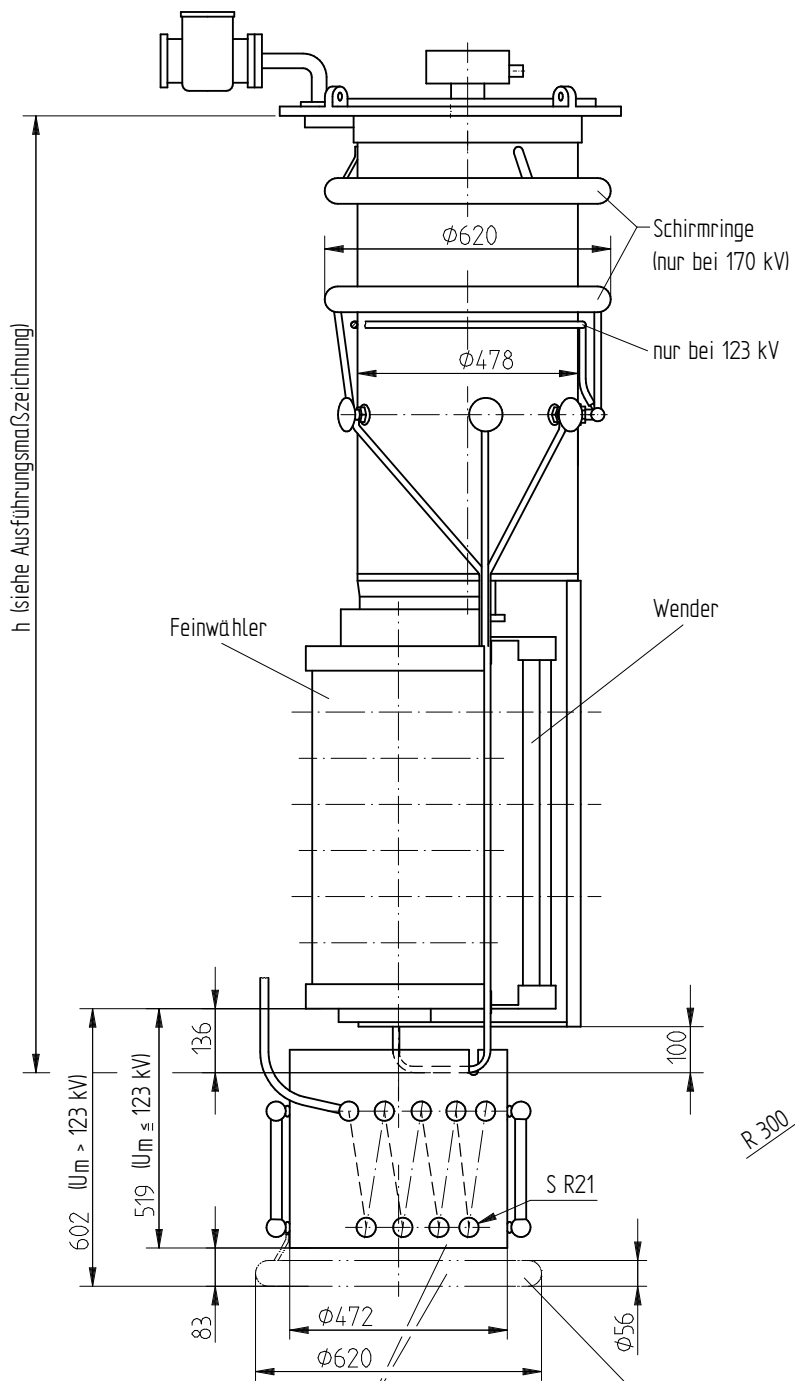
Maßangaben in mm, soweit nicht anders angegeben



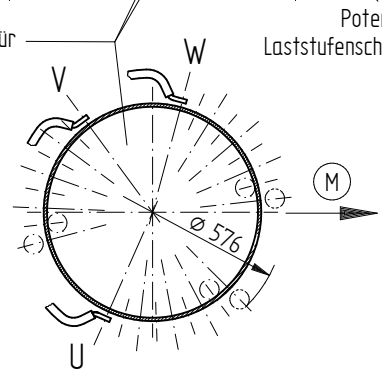
Laststufenschalter VACUTAP® VMS®
Abwicklung des Wählers
Wählerbaureihe B

Serialnummer	
Materialnummer	Blatt
101170290D	1/1

© MASCHINENFABRIK REINHAUSEN GMBH 2018
 Weitergabe sowie Vervielfältigung dieses Dokuments, Verwertung und Mitteilung seines Inhaltes sind verboten, soweit nicht ausdrücklich gestattet.
 Zuwiderhandlungen verpflichten zu Schadenersatz. Alle Rechte für den Fall der Patent-, Gebrauchsmuster- oder Designeintragung vorbehalten.



ohne Anlenkschalter für
 max. 8 Widerstands-
 elemente je Phase
 (wie dargestellt)



(M) - Antriebsseite des Wählers

Verbindlich für Kontakt- und Phasenbezeichnung ist das jeweilige Ausführungsschaltbild.

Datum	Name	Dokumentnummer
11.07.2018	BUTERUS	SED 6011874 000 00
Gez.	Änderungsnummer	Maßstab
16.07.2018	WILHELM	
Norm.	1086956	1:8
16.07.2018	PRODASTSCHUK	

Maßangaben
 in mm, soweit
 nicht anders
 angegeben

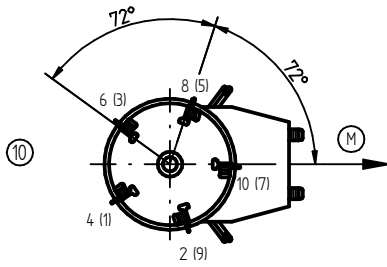


Laststufenschalter VACUTAP® VMS®
 VMSIII400Y - B - Anlenkwiderstände ohne Anlenkschalter
 Maßzeichnung

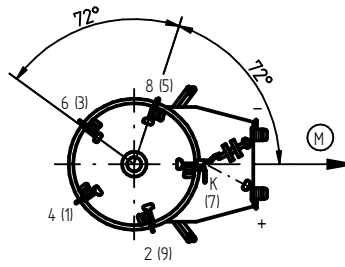
Serialnummer	
Materialnummer	Blatt
101165630D	1/1

© MASCHINENFABRIK REINHAUSEN GMBH 2016
 Weitergabe sowie Vervielfältigung dieses Dokuments, Verwertung und Mitteilung seines Inhaltes sind verboten, soweit nicht ausdrücklich gestattet.
 Zuwiderhandlungen verpflichten zu Schadensersatz. Alle Rechte für den Fall der Patent-, Gebrauchsmuster- oder Geschmacksustereintragung vorbehalten.

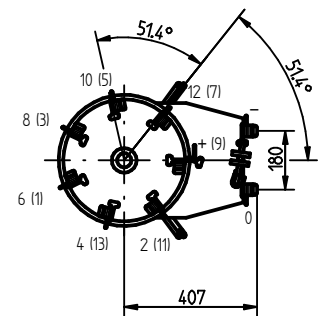
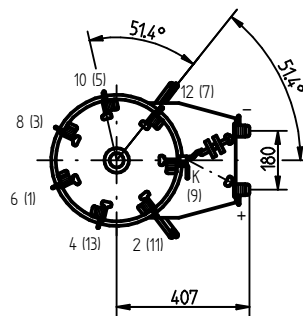
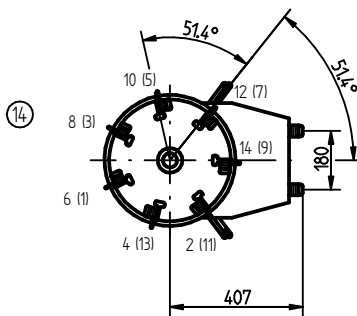
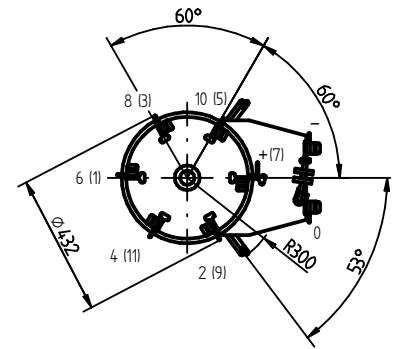
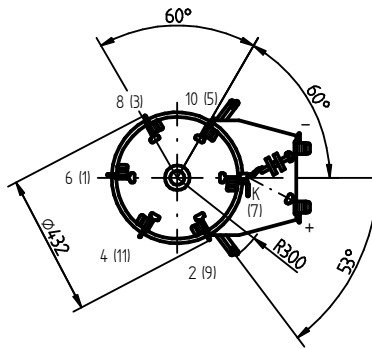
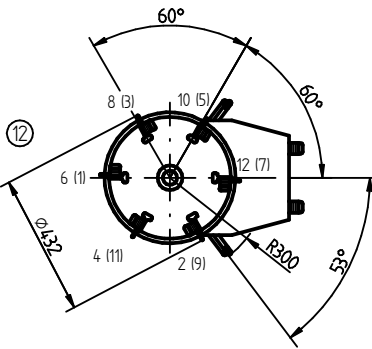
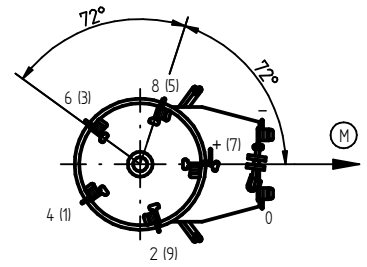
Wähler ohne Vorwähler



Wähler mit Wender



Wähler mit Grobwähler



Bezeichnung der Wähleranschlusskontakte
 z. B.: 4 obere Wählerebene
 (13) untere Wählerebene

(M) Antriebsseite des Wählers
 (10) (12) (14) Wählerteilung

Verbindlich für die Bezeichnungen der Wähleranschlusskontakte und Phasen ist das Ausführungsschaltbild.

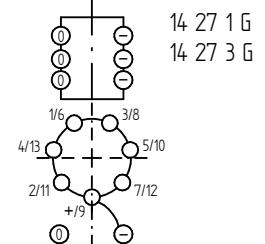
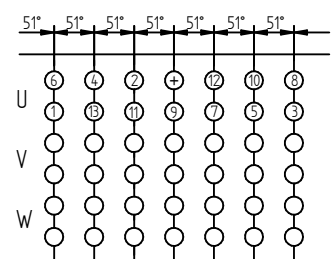
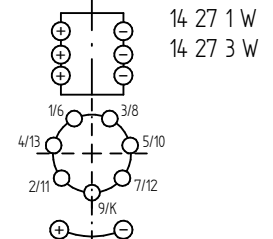
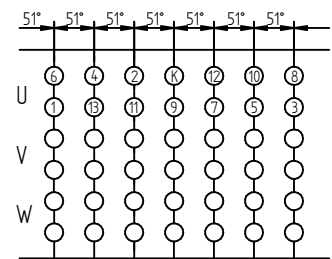
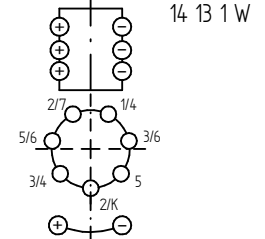
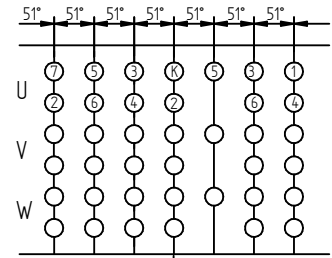
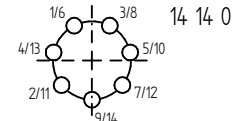
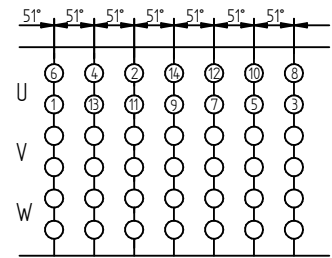
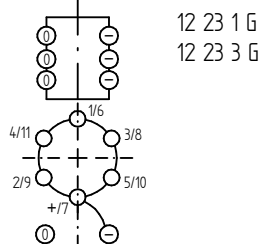
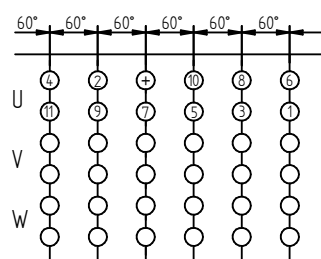
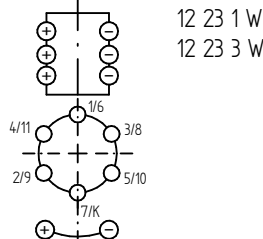
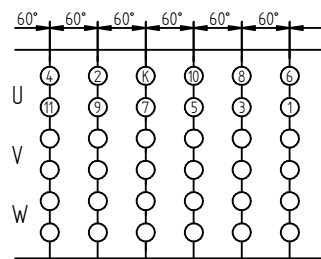
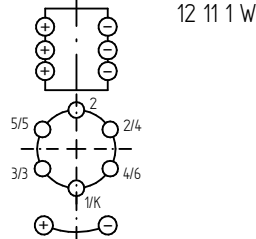
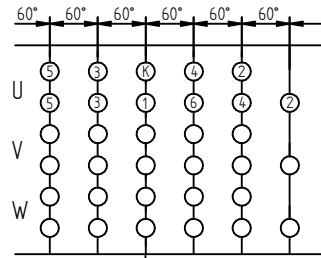
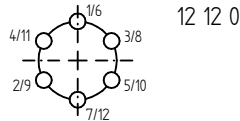
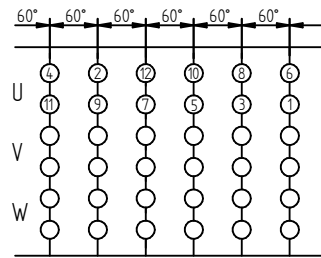
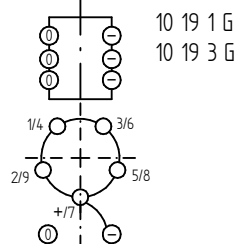
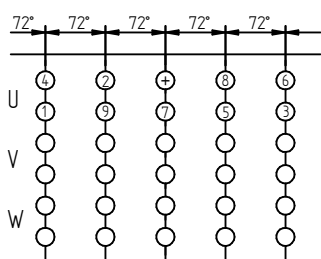
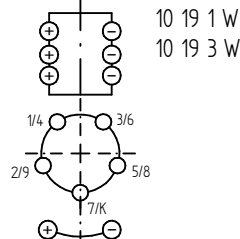
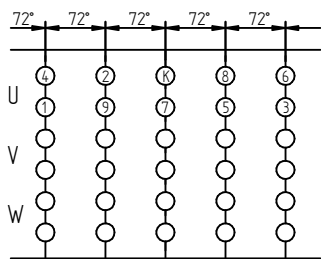
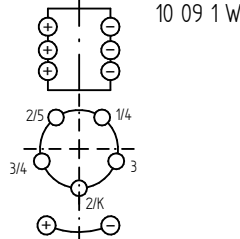
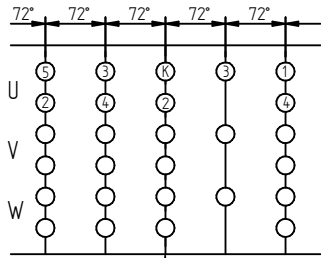
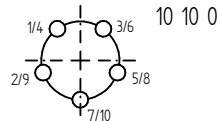
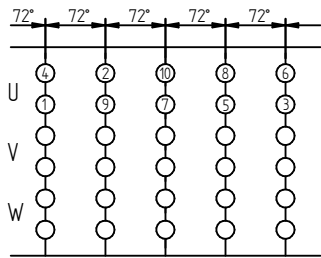
Datum	Name	Dokumentnummer
26.01.2016	RAEDLINGER	SED 1050454 000 02
gepr. 25.02.2016	TKBIRKMANN	Änderungsnummer
Norm. 25.02.2016	PRODASTSCHUK	1072100
		Maßstab
		18

Maßangaben
 in mm, soweit
 nicht anders
 angegeben



Laststufenschalter OILTAP® MS / VACUTAP® VM 300
 Kontaktanordnung am Wähler
 Wählerbaureihe B

Serialnummer	
Materialnummer	Blatt
8980414D	1/1



Datum	Name		Dokumentnummer	
	26.01.2016	RAEDLINGER	SED 26/17011 000 01	
Gez.	TKBIRKMANN		Maßstab	
	25.02.2016			
Norm.	PRODASTSCHUK		Änderungsnummer	
	25.02.2016		1072100	

Maßangaben in mm, soweit nicht anders angegeben



Laststufenschalter OILTAP® MS / VACUTAP® VM 300
Abwicklung des Wählers für Wählerbaureihe B

Serialnummer	
Materialnummer	Blatt
89111450	1/1

© MASCHINENFABRIK REINHAUSEN GMBH 2016
 Weitergabe sowie Vervielfältigung dieses Dokuments, Verwertung und Mitteilung seines Inhaltes sind verboten, soweit nicht ausdrücklich gestattet.
 Zuwiderhandlungen verpflichten zu Schadenersatz. Alle Rechte für den Fall der Patent-, Gebrauchsmuster- oder Geschmacksstoffeintragung vorbehalten.

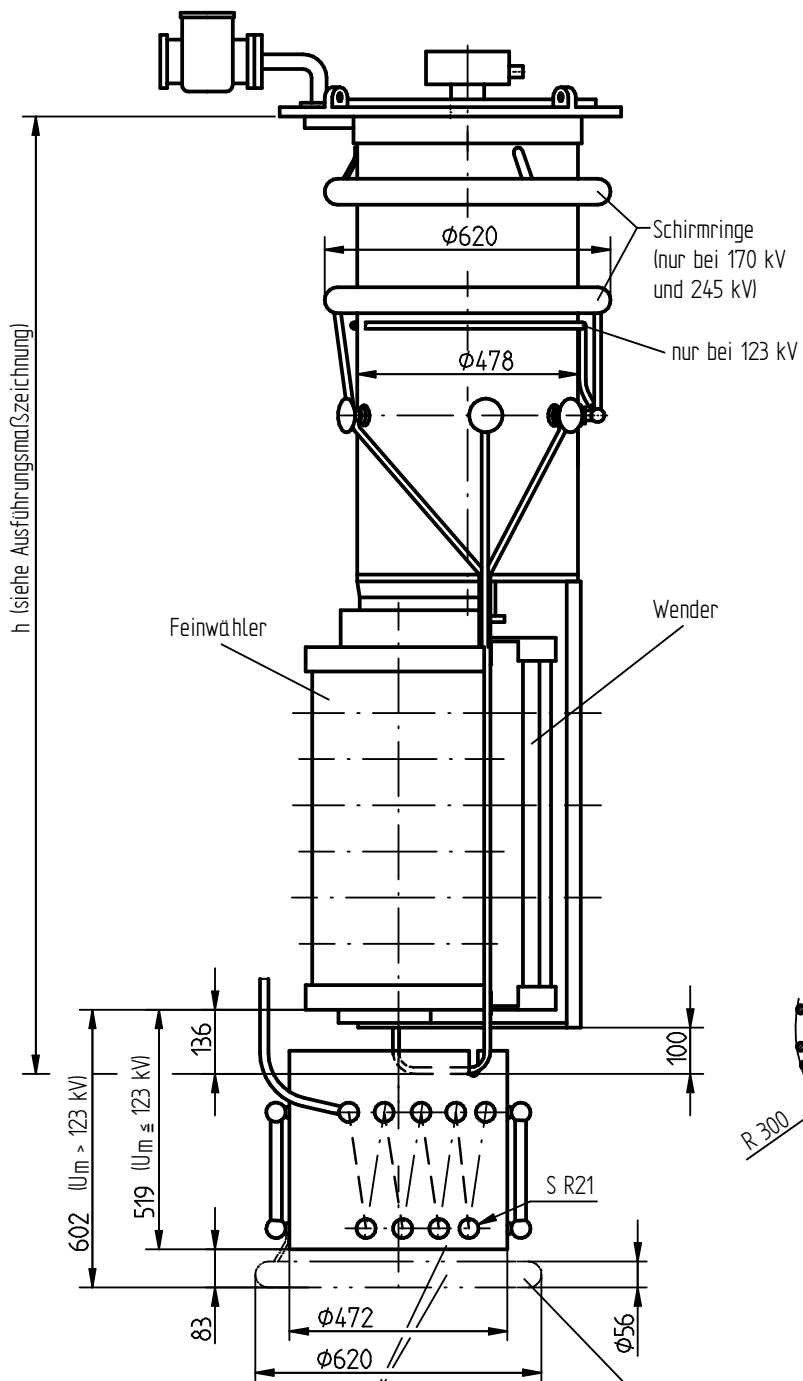
Datum	Name	Dokumentnummer
23.03.2016	RAEDLINGER	SED 1050466 001 04
Gez.		Maßstab
11.04.2016	MENZELS	
gepr.		Änderungsnummer
11.04.2016	PRODASTSCHUK	1073378
Norm:		1:8

Maßangaben
 in mm, soweit
 nicht anders
 angegeben

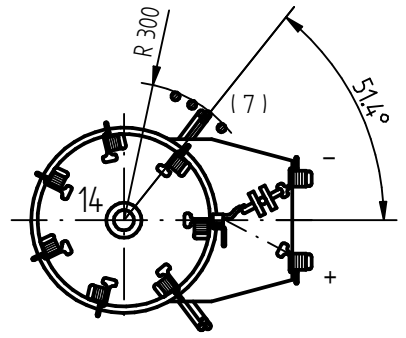
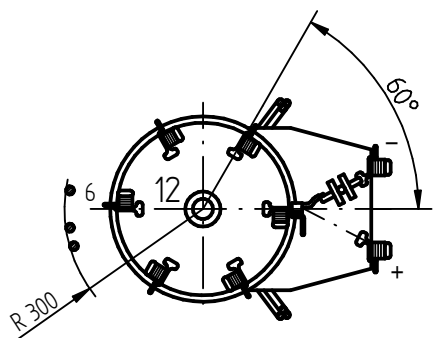
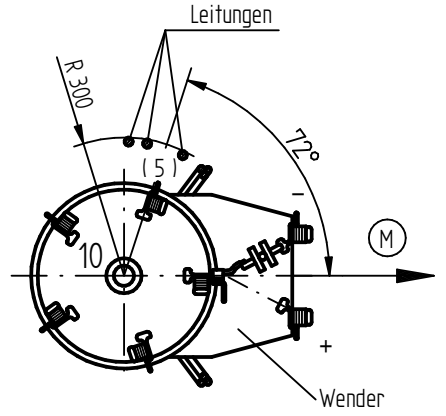


Laststufenschalter OILTAP® MS und VACUTAP® VM®
 MS III / VM III 300 - Wählerbaureihe B
 Anlenkwiderstände ohne Anlenkschalter

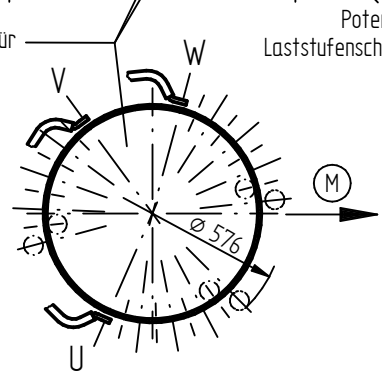
Serialnummer	
Materialnummer	Blatt
89869540	1/1



Leitungsanordnungen
 Anlenkwiderstand - Phase
 Kontaktanordnung siehe jeweilige
 Ausführungsmaßzeichnung



ohne Anlenkschalter für
 max. 8 Widerstands-
 elemente je Phase
 (wie dargestellt)



(M) - Antriebsseite des Wählers

Verbindlich für Kontakt- und Phasenbezeichnung ist das jeweilige Ausführungsschaltbild.

© MASCHINENFABRIK REINHAUSEN GMBH 2016
 Weitergabe sowie Vervielfältigung dieses Dokuments, Verwertung und Mitteilung seines Inhaltes sind verboten, soweit nicht ausdrücklich gestattet.
 Zuwiderhandlungen verpflichten zu Schadenersatz. Alle Rechte für den Fall der Patent-, Gebrauchsmuster- oder Geschmacksmustereinträgung vorbehalten.

Datum	Name	Dokumentnummer
23.03.2016	RAEDLINGER	SED 1050464 001 03
Gez.		
gepr.	MENZELS	Änderungsnummer
Norm.	11.04.2016	1073378
	PRODASTSCHUK	1:8

Maßangaben
 in mm, soweit
 nicht anders
 angegeben

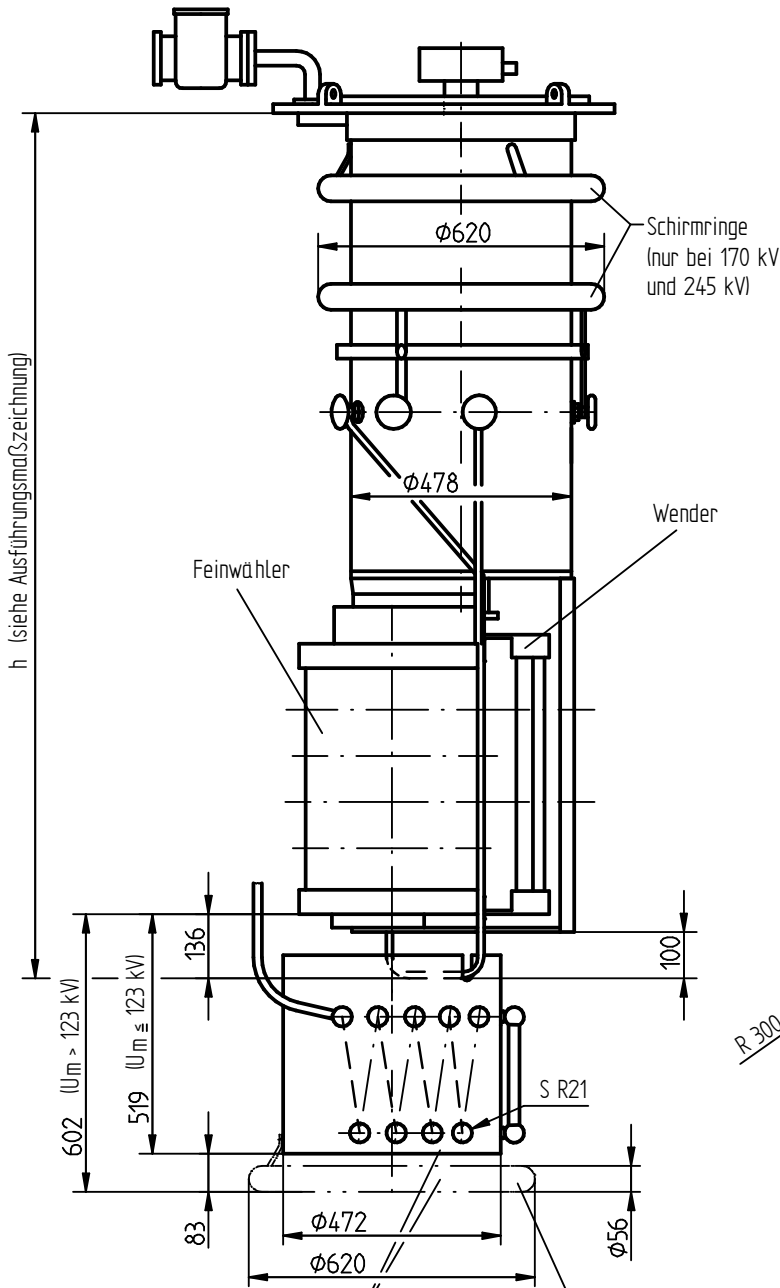


Laststufenschalter OILTAP® MS und VACUTAP® VM®
 MS II / VM II 302 - Wählerbaureihe B
 Anlenkwiderstände ohne Anlenkschalter

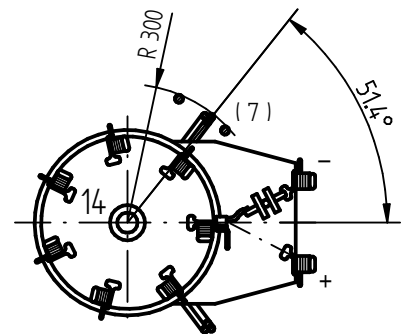
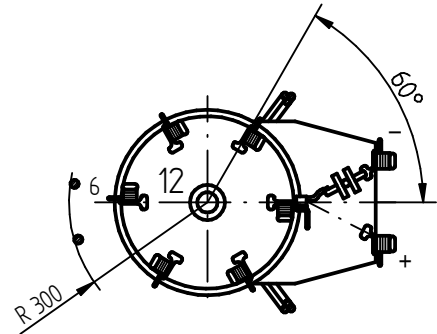
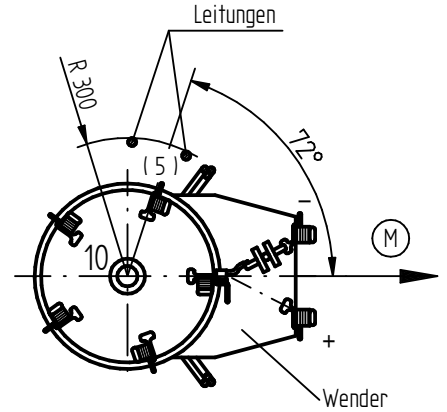
Serialnummer

Materialnummer
 89869440

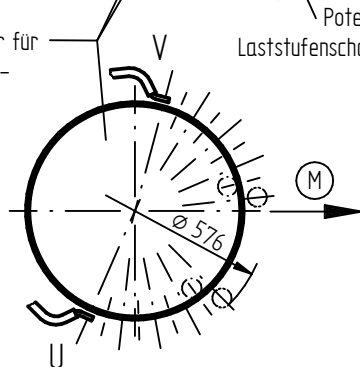
Blatt
 1/1



Leitungsanordnungen
 Anlenkwiderstand - Phase
 Kontaktanordnung siehe jeweilige
 Ausführungsmaßzeichnung



ohne Anlenkschalter für
 max. 8 Widerstands-
 elemente je Phase
 (wie dargestellt)



Potenzial von
 Laststufenschalterableitung

(M) - Antriebsseite des Wählers

Verbindlich für Kontakt- und Phasenbezeichnung ist das jeweilige Ausführungsschaltbild.

© MASCHINENFABRIK REINHAUSEN GMBH 2016
 Weitergabe sowie Vervielfältigung dieses Dokuments, Verwertung und Mitteilung seines Inhaltes sind verboten, soweit nicht ausdrücklich gestattet.
 Zuwiderhandlungen verpflichten zu Schadenersatz. Alle Rechte für den Fall der Patent-, Gebrauchsmuster- oder Geschmacksustereintragung vorbehalten.

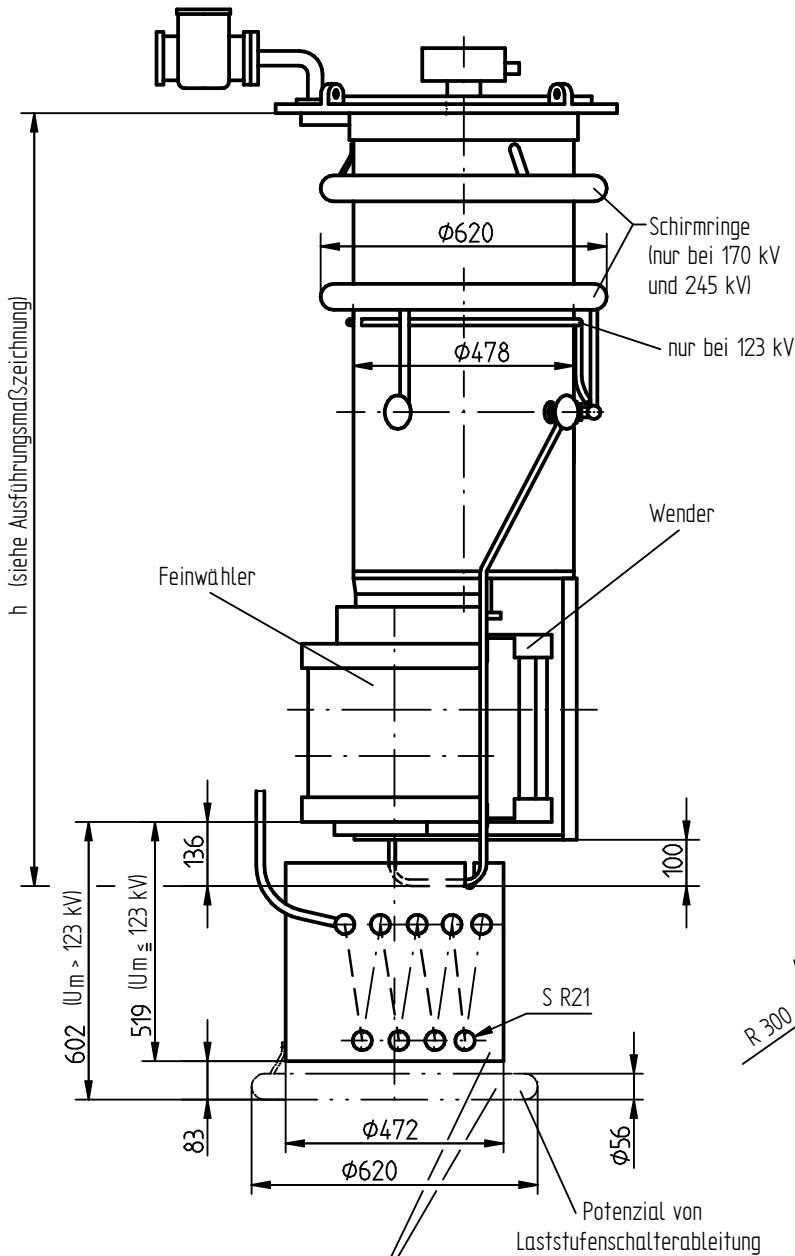
Datum	Name	Dokumentnummer
22.03.2016	RAEDLINGER	SED 1050462 001 03
Gez.		
gepr.	MENZELS	Änderungsnummer
Norm.	PRODASTSCHUK	1073378
		Maßstab
		1:8

Maßangaben
 in mm, soweit
 nicht anders
 angegeben

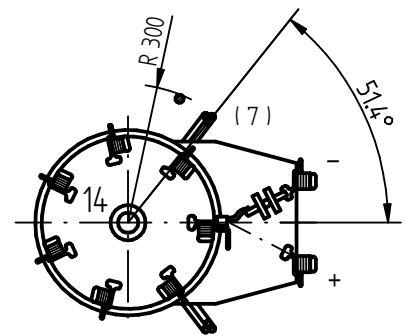
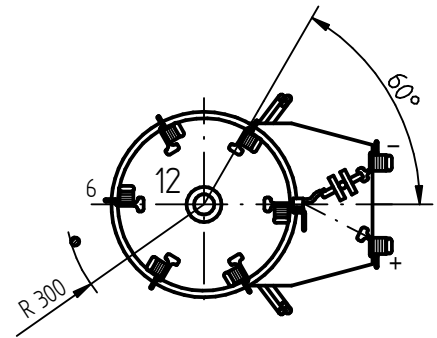
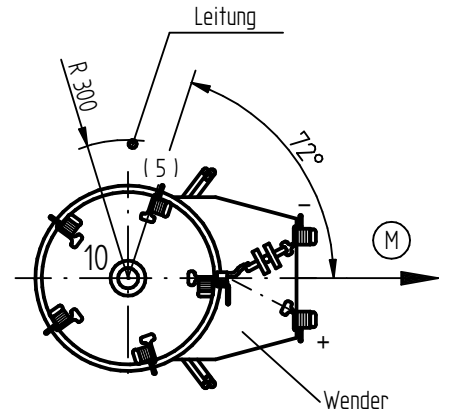


Laststufenschalter OILTAP® MS und VACUTAP® VM®
 MS I / VM I 301 - Wählerbaureihe B
 Anlenkwiderstände ohne Anlenkschalter

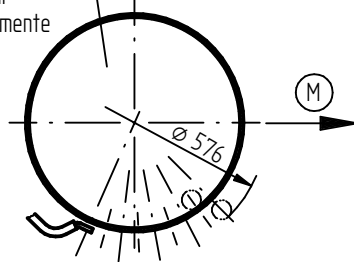
Serialnummer	
Materialnummer	Blatt
8986934D	1/1



Leitungsanordnungen
 Anlenkwiderstand - Wähler
 Kontaktanordnung siehe jeweilige
 Ausführungsmaßzeichnung



ohne Anlenkschalter für
 max. 8 Widerstandselemente
 (wie dargestellt)



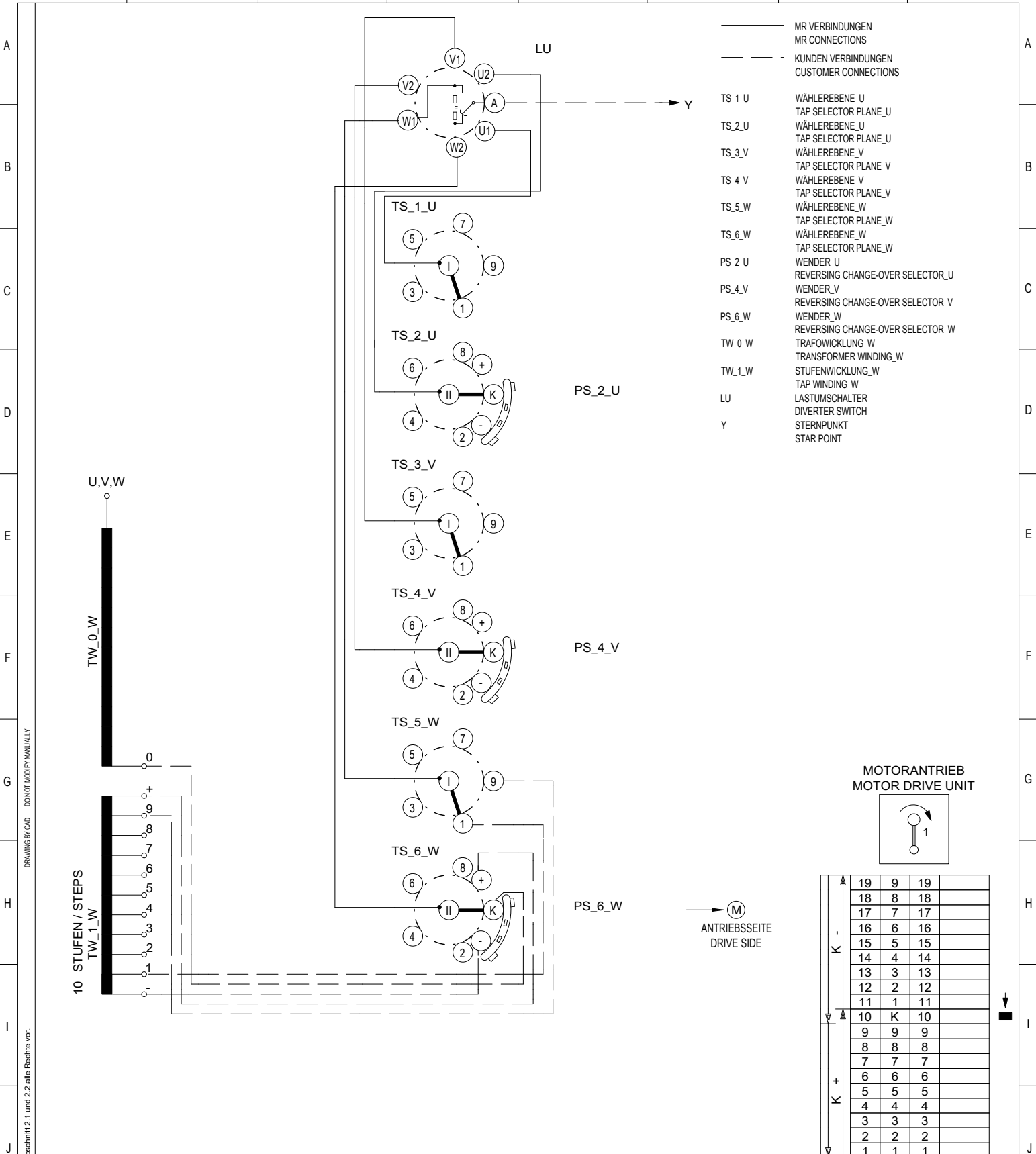
(M) - Antriebsseite des Wählers

Verbindlich für Kontaktbezeichnung ist das jeweilige Ausführungsschaltbild.

4.6 Schaltbilder (Beispiele)

Nachfolgend finden Sie Beispiele zu den Schaltbildern.

Das auftragsspezifische Schaltbild erhalten Sie mit der Lieferung.



DRAWING BY CAD - DO NOT MODIFY MANUALLY

Für diese technische Unterlage behalten wir uns gemäss DIN 34 Abschnitt 2.1 und 2.2 alle Rechte vor.

BETRIEBSSTELLUNGEN SERVICE POSITIONS	19
VERSCHIEDENE SPANNUNGEN DIFFERENT VOLTAGES	19
JUSTIERSTELLUNG ADJUSTMENT POSITION	10

STELLUNG DES WENDERS POSITION OF REVERSING CHANGE-OVER SELECTOR	19
BETRIEBSSTELLUNG SERVICE POSITION	19
BEZEICHNUNG DER WÄHLERKONTAKTE DESIGNATION OF TAP SELECTOR CONTACTS	19
BEZEICHNUNG DER STELLUNGEN DESIGNATION OF POSITIONS	19
REGELBEREICH (kV) REGULATION RANGE (kV)	10

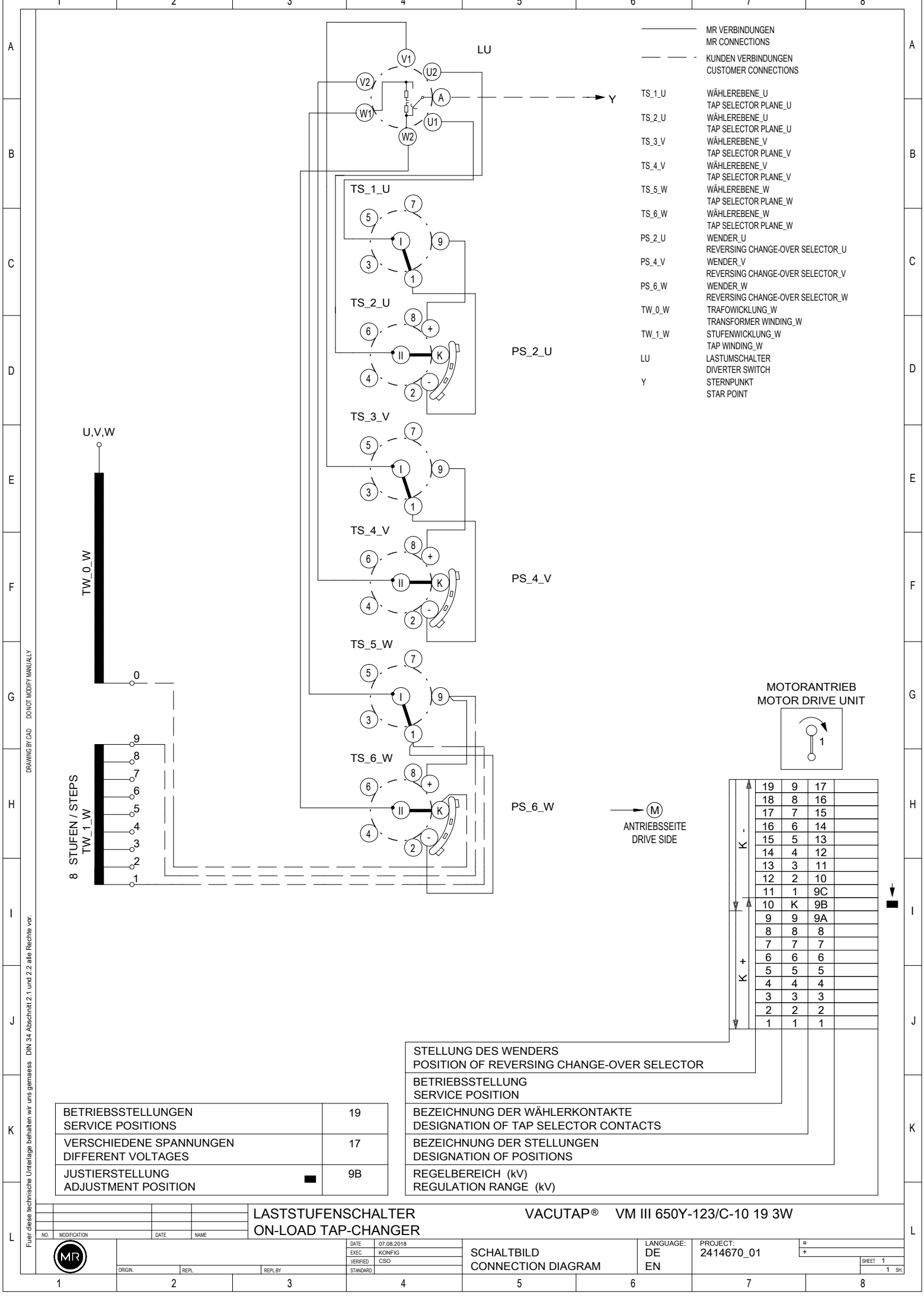
LASTSTUFENSCHALTER VACUTAP® VM III 650Y-123/C-10 19 1W
ON-LOAD TAP-CHANGER

NO.	MODIFICATION	DATE	NAME

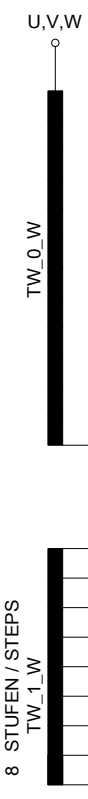
DATE	07.08.2018
ERIC	KONFIG
VERIFIED	CSO
STANDARD	

SCHALTBILD
CONNECTION DIAGRAM

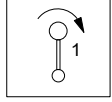
LANGUAGE:	DE
EN	
PROJECT:	2414658_01



- MR VERBINDUNGEN
MR CONNECTIONS
- KUNDEN VERBINDUNGEN
CUSTOMER CONNECTIONS
- TS_1_U WÄHLEREBENE_U
TAP SELECTOR PLANE_U
- TS_2_U WÄHLEREBENE_U
TAP SELECTOR PLANE_U
- TS_3_V WÄHLEREBENE_V
TAP SELECTOR PLANE_V
- TS_4_V WÄHLEREBENE_V
TAP SELECTOR PLANE_V
- TS_5_W WÄHLEREBENE_W
TAP SELECTOR PLANE_W
- TS_6_W WÄHLEREBENE_W
TAP SELECTOR PLANE_W
- PS_2_U WENDER_U
REVERSING CHANGE-OVER SELECTOR_U
- PS_4_V WENDER_V
REVERSING CHANGE-OVER SELECTOR_V
- PS_6_W WENDER_W
REVERSING CHANGE-OVER SELECTOR_W
- TW_0_W TRAFOWICKLUNG_W
TRANSFORMER WINDING_W
- TW_1_W STUFENWICKLUNG_W
TAP WINDING_W
- LU LASTUMSCHALTER
DIVERTER SWITCH
- Y STERNPUNKT
STAR POINT



MOTORANTRIEB
MOTOR DRIVE UNIT



(M)
ANTRIEBSSEITE
DRIVE SIDE

19	9	17	
18	8	16	
17	7	15	
16	6	14	
15	5	13	
14	4	12	
13	3	11	
12	2	10	
11	1	9C	
10	K	9B	
9	9	9A	
8	8	8	
7	7	7	
6	6	6	
5	5	5	
4	4	4	
3	3	3	
2	2	2	
1	1	1	

STELLUNG DES WENDERS
POSITION OF REVERSING CHANGE-OVER SELECTOR

BETRIEBSSTELLUNG
SERVICE POSITION

BEZEICHNUNG DER WÄHLERKONTAKTE
DESIGNATION OF TAP SELECTOR CONTACTS

BEZEICHNUNG DER STELLUNGEN
DESIGNATION OF POSITIONS

REGELBEREICH (kV)
REGULATION RANGE (kV)

BETRIEBSSTELLUNGEN SERVICE POSITIONS	19
VERSCHIEDENE SPANNUNGEN DIFFERENT VOLTAGES	17
JUSTIERSTELLUNG ADJUSTMENT POSITION	9B

LASTSTUFENSCHALTER VACUTAP® VM III 650Y-123/C-10 19 3W
ON-LOAD TAP-CHANGER

NO.	MODIFICATION	DATE	NAME



ORIGIN	REPL.	REPL BY

DATE	07.08.2018
ERIC	KONFIG
VERIFIED	CSO
STANDARD	

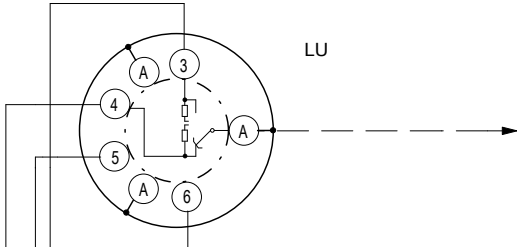
SCHALTBILD
CONNECTION DIAGRAM

LANGUAGE:	DE
EN	
PROJECT:	2414670_01

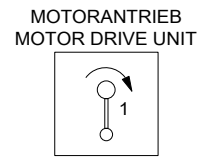
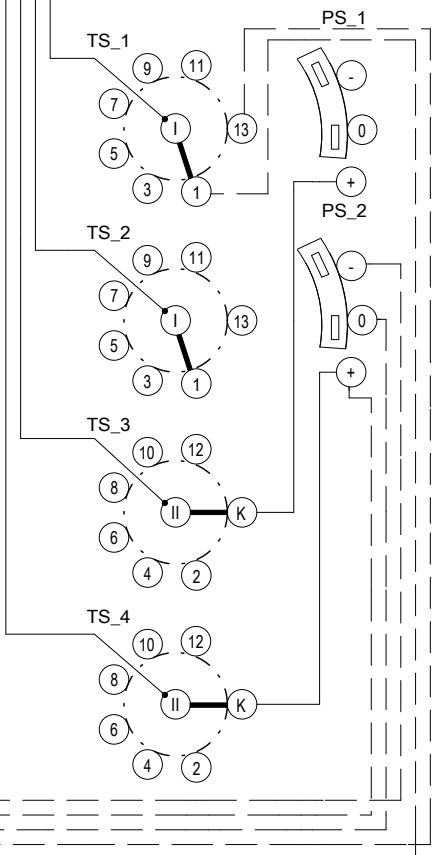
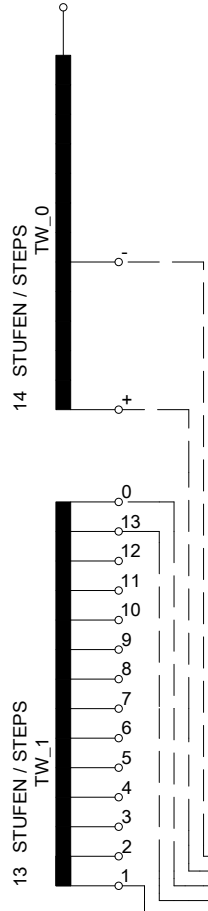
FÜR DIESE TECHNISCHE UNTERLAGE BEHALTEN WIR UNS GEMÄSS DIN 34 ABSCHNITT 2.1 UND 2.2 ALLE RECHTE VOR.
 DRAWING BY CAD DO NOT MODIFY MANUALLY

ACHTUNG
 PARALLELBRÜCKEN VON MR NICHT ANGEBAUT
 VON TS_1 (PS_1) NACH TS_2 (PS_2)
 VON TS_3 NACH TS_4

ATTENTION !
 PARALLEL BRIDGES ARE NOT INSTALLED BY MR
 FROM TS_1 (PS_1) TO TS_2 (PS_2)
 FROM TS_3 TO TS_4



- MR VERBINDUNGEN
MR CONNECTIONS
- KUNDEN VERBINDUNGEN
CUSTOMER CONNECTIONS
- TS_1 WÄHLEREBENE
TAP SELECTOR PLANE
- TS_2 WÄHLEREBENE
TAP SELECTOR PLANE
- TS_3 WÄHLEREBENE
TAP SELECTOR PLANE
- TS_4 WÄHLEREBENE
TAP SELECTOR PLANE
- PS_1 GROBWÄHLER
COARSE TAP SELECTOR
- PS_2 GROBWÄHLER
COARSE TAP SELECTOR
- TW_0 TRAFOWICKLUNG
TRANSFORMER WINDING
- TW_1 STUFENWICKLUNG
TAP WINDING
- LU LASTUMSCHALTER
DIVERTER SWITCH



27	13	27	
26	12	26	
25	11	25	
24	10	24	
23	9	23	
22	8	22	
21	7	21	
20	6	20	
19	5	19	
18	4	18	
17	3	17	
16	2	16	
15	1	15	
14	K	14	
13	13	13	
12	12	12	
11	11	11	
10	10	10	
9	9	9	
8	8	8	
7	7	7	
6	6	6	
5	5	5	
4	4	4	
3	3	3	
2	2	2	
1	1	1	

➔ (M)
 ANTRIEBSSEITE
 DRIVE SIDE

STELLUNG DES GROBWÄHLERS POSITION OF COARSE TAP SELECTOR
BETRIEBSSTELLUNG SERVICE POSITION
BEZEICHNUNG DER WÄHLERKONTAKTE DESIGNATION OF TAP SELECTOR CONTACTS
BEZEICHNUNG DER STELLUNGEN DESIGNATION OF POSITIONS
REGELBEREICH (kV) REGULATION RANGE (kV)

BETRIEBSSTELLUNGEN SERVICE POSITIONS	27
VERSCHIEDENE SPANNUNGEN DIFFERENT VOLTAGES	27
JUSTIERSTELLUNG ADJUSTMENT POSITION	14

LASTSTUFENSCHALTER VACUTAP® VM I 802-123/D-14 27 1G
ON-LOAD TAP-CHANGER

NO.	MODIFICATION	DATE	NAME



DATE	07.08.2018
ERIC	KONFIG
VERIFIED	CSO
STANDARD	

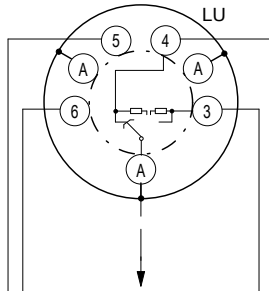
SCHALTBILD
 CONNECTION DIAGRAM

LANGUAGE:
 DE
 EN

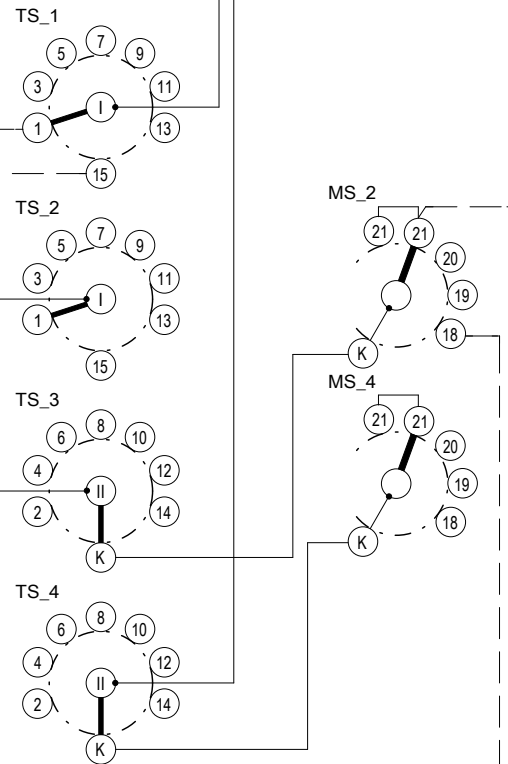
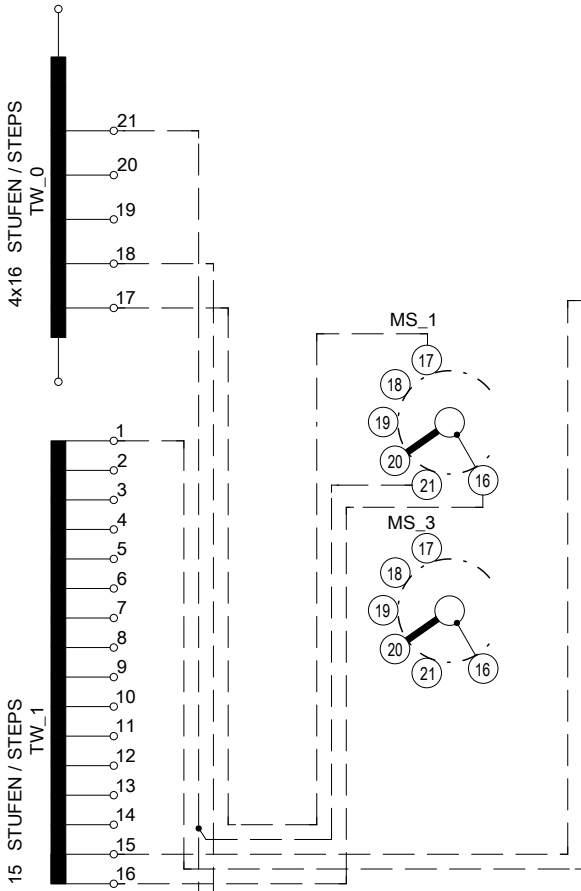
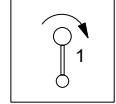
PROJECT:
 2414631_01

FÜR DIESE TECHNISCHE UNTERLAGE BEHALTEN WIR UNS GEMÄSS DIN 34 ABSCHNITT 2.1 UND 2.2 ALLE RECHTE VOR.
 DRAWING BY CAD DO NOT MODIFY MANUALLY

- MR VERBINDUNGEN
MR CONNECTIONS
- - - KUNDEN VERBINDUNGEN
CUSTOMER CONNECTIONS
- TS_1 - TS_4 WÄHLEREBENEN
TAP SELECTOR PLANES
- MS_1 - MS_4 MEHRFACHGROBWÄHLER
MULTIPLE COARSE TAP SELECTOR
- TW_0 TRAFOWICKLUNG
TRANSFORMER WINDING
- TW_1 STUFENWICKLUNG
TAP WINDING
- LU LASTUMSCHALTER
DIVERTER SWITCH



MOTORANTRIEB
MOTOR DRIVE UNIT



79	15	79
78	14	78
77	13	77
76	12	76
75	11	75
74	10	74
73	9	73
72	8	72
71	7	71
70	6	70
69	5	69
68	4	68
67	3	67
66	2	66
65	1	65
64	K	64
63	15	63
62	14	62
61	13	61
60	12	60
59	11	59
58	10	58
57	9	57
56	8	56
55	7	55
54	6	54
53	5	53
52	4	52
51	3	51
50	2	50
49	1	49
48	K	48
47	15	47
46	14	46
45	13	45
44	12	44
43	11	43
42	10	42
41	9	41
40	8	40
39	7	39
38	6	38
37	5	37
36	4	36
35	3	35
34	2	34
33	1	33
32	K	32
31	15	31
30	14	30
29	13	29
28	12	28
27	11	27
26	10	26
25	9	25
24	8	24
23	7	23
22	6	22
21	5	21
20	4	20
19	3	19
18	2	18
17	1	17
16	K	16
15	15	15
14	14	14
13	13	13
12	12	12
11	11	11
10	10	10
9	9	9
8	8	8
7	7	7
6	6	6
5	5	5
4	4	4
3	3	3
2	2	2
1	1	1

ACHTUNG
PARALLELBÜCKEN VON MR NICHT ANGEBAUT
VON TS_1 NACH TS_2
VON TS_3 NACH TS_4
VON MS_1 NACH MS_3
VON MS_2 NACH MS_4

ATTENTION !
PARALLEL BRIDGES ARE NOT INSTALLED BY MR
FROM TS_1 TO TS_2
FROM TS_3 TO TS_4
FROM MS_1 TO MS_3
FROM MS_2 TO MS_4

(M)
ANTRIEBSSEITE
DRIVE SIDE

STELLUNG DES GROBWÄHLERS
POSITION OF COARSE TAP SELECTOR

BETRIEBSSTELLUNG
SERVICE POSITION

BEZEICHNUNG DER WÄHLERKONTAKTE
DESIGNATION OF TAP SELECTOR CONTACTS

BEZEICHNUNG DER STELLUNGEN
DESIGNATION OF POSITIONS

BETRIEBSSTELLUNGEN SERVICE POSITIONS	79
VERSCHIEDENE SPANNUNGEN DIFFERENT VOLTAGES	79
JUSTIERSTELLUNG ADJUSTMENT POSITION	16

LASTSTUFENSCHALTER VACUTAP® VM I 802-123/C-16 79 1G
ON-LOAD TAP-CHANGER

NO.	MODIFICATION	DATE	NAME

ORIGIN	REPL.	REPL BY

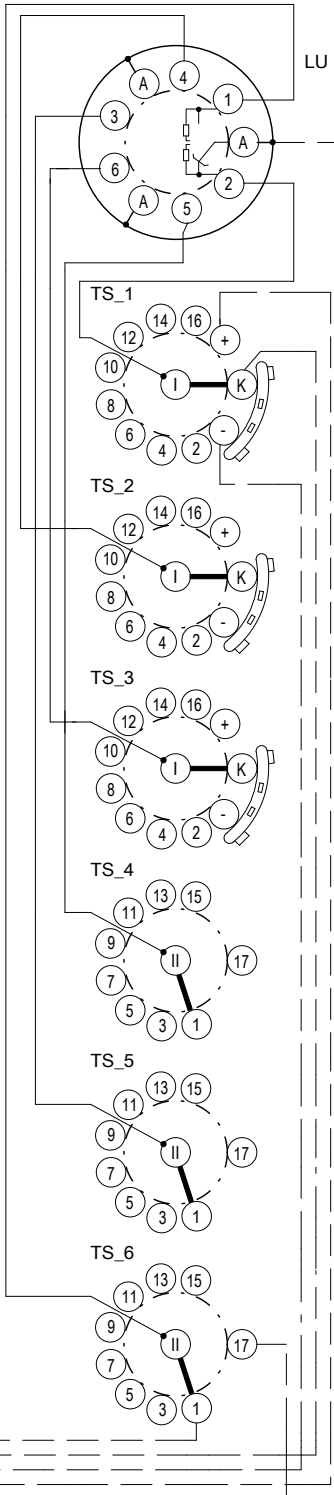
DATE	07.08.2018
ERIC	KONFIG
VERIFIED	CSO
STANDARD	

SCHALTBILD
CONNECTION DIAGRAM

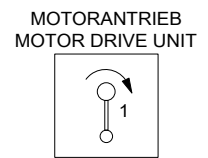
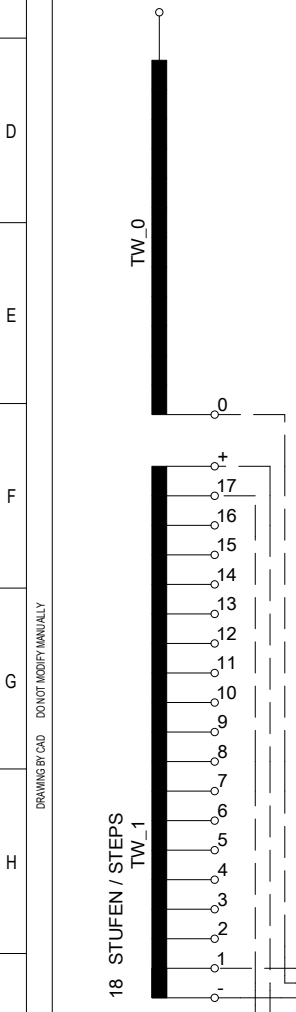
LANGUAGE:	DE
EN	
PROJECT:	2407535_01

ACHTUNG
 PARALLELBRÜCKEN VON MR NICHT ANGEBAUT
 VON TS_1 (PS_1) NACH TS_2 (PS_2) NACH TS_3 (PS_3)
 VON TS_4 NACH TS_5 NACH TS_6

ATTENTION !
 PARALLEL BRIDGES ARE NOT INSTALLED BY MR
 FROM TS_1 (PS_1) TO TS_2 (PS_2) TO TS_3 (PS_3)
 FROM TS_4 TO TS_5 TO TS_6



- MR VERBINDUNGEN
MR CONNECTIONS
- KUNDEN VERBINDUNGEN
CUSTOMER CONNECTIONS
- TS_1 WÄHLEREBENE
TAP SELECTOR PLANE
- TS_2 WÄHLEREBENE
TAP SELECTOR PLANE
- TS_3 WÄHLEREBENE
TAP SELECTOR PLANE
- TS_4 WÄHLEREBENE
TAP SELECTOR PLANE
- TS_5 WÄHLEREBENE
TAP SELECTOR PLANE
- TS_6 WÄHLEREBENE
TAP SELECTOR PLANE
- PS_1 WENDER
REVERSING CHANGE-OVER SELECTOR
- PS_2 WENDER
REVERSING CHANGE-OVER SELECTOR
- PS_3 WENDER
REVERSING CHANGE-OVER SELECTOR
- TW_0 TRAFOWICKLUNG
TRANSFORMER WINDING
- TW_1 STUFENWICKLUNG
TAP WINDING
- LU LASTUMSCHALTER
DIVERTER SWITCH



35	17	35
34	16	34
33	15	33
32	14	32
31	13	31
30	12	30
29	11	29
28	10	28
27	9	27
26	8	26
25	7	25
24	6	24
23	5	23
22	4	22
21	3	21
20	2	20
19	1	19
18	K	18
17	17	17
16	16	16
15	15	15
14	14	14
13	13	13
12	12	12
11	11	11
10	10	10
9	9	9
8	8	8
7	7	7
6	6	6
5	5	5
4	4	4
3	3	3
2	2	2
1	1	1

(M) ANTRIEBSSEITE
DRIVE SIDE

STELLUNG DES WENDERS
POSITION OF REVERSING CHANGE-OVER SELECTOR

BETRIEBSSTELLUNG
SERVICE POSITION

BEZEICHNUNG DER WÄHLERKONTAKTE
DESIGNATION OF TAP SELECTOR CONTACTS

BEZEICHNUNG DER STELLUNGEN
DESIGNATION OF POSITIONS

REGELBEREICH (kV)
REGULATION RANGE (kV)

BETRIEBSSTELLUNGEN SERVICE POSITIONS	35
VERSCHIEDENE SPANNUNGEN DIFFERENT VOLTAGES	35
JUSTIERSTELLUNG ADJUSTMENT POSITION	18

LASTSTUFENSCHALTER VACUTAP® VM I 1203-123/C-18 35 1W
ON-LOAD TAP-CHANGER

NO.	MODIFICATION	DATE	NAME



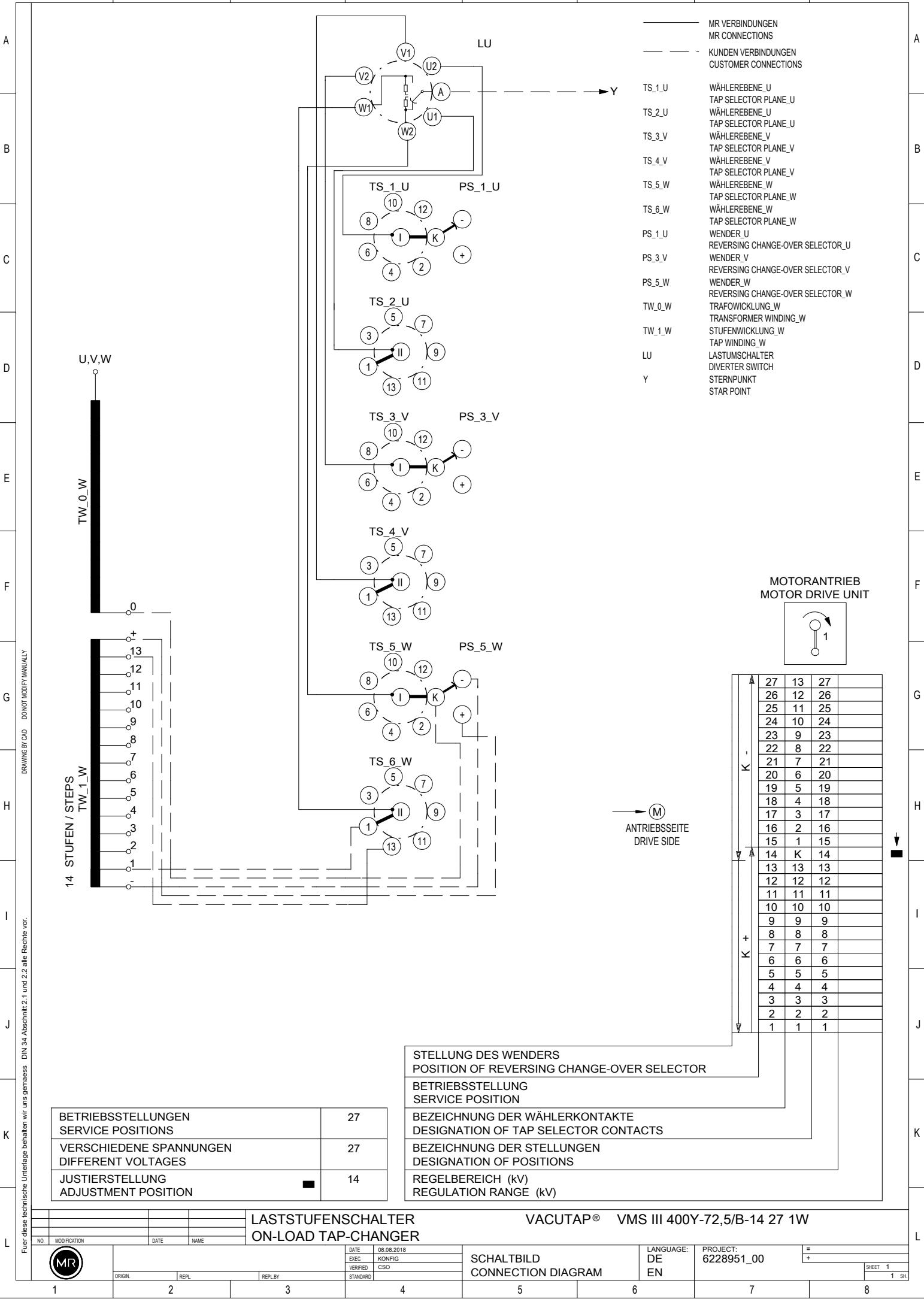
DATE	07.08.2018
ERIC	KONFIG
VERIFIED	CSO
STANDARD	

SCHALTBILD
CONNECTION DIAGRAM

LANGUAGE:
DE
EN

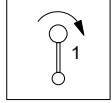
PROJECT:
2414636_01

FÜR DIESE TECHNISCHE UNTERLAGE BEHALTEN WIR UNS GEMÄSS DIN 34 ABSCHNITT 2.1 UND 2.2 ALLE RECHTE VOR.
 DRAWING BY CAD DO NOT MODIFY MANUALLY



- MR VERBINDUNGEN
MR CONNECTIONS
- - - KUNDEN VERBINDUNGEN
CUSTOMER CONNECTIONS
- TS_1_U WÄHLEREBENE_U
TAP SELECTOR PLANE_U
- TS_2_U WÄHLEREBENE_U
TAP SELECTOR PLANE_U
- TS_3_V WÄHLEREBENE_V
TAP SELECTOR PLANE_V
- TS_4_V WÄHLEREBENE_V
TAP SELECTOR PLANE_V
- TS_5_W WÄHLEREBENE_W
TAP SELECTOR PLANE_W
- TS_6_W WÄHLEREBENE_W
TAP SELECTOR PLANE_W
- PS_1_U WENDER_U
REVERSING CHANGE-OVER SELECTOR_U
- PS_3_V WENDER_V
REVERSING CHANGE-OVER SELECTOR_V
- PS_5_W WENDER_W
REVERSING CHANGE-OVER SELECTOR_W
- TW_0_W TRAFOWICKLUNG_W
TRANSFORMER WINDING_W
- TW_1_W STUFENWICKLUNG_W
TAP WINDING_W
- LU LASTUMSCHALTER
DIVERTER SWITCH
- Y STERNPUNKT
STAR POINT

**MOTORANTRIEB
MOTOR DRIVE UNIT**



27	13	27	
26	12	26	
25	11	25	
24	10	24	
23	9	23	
22	8	22	
21	7	21	
20	6	20	
19	5	19	
18	4	18	
17	3	17	
16	2	16	
15	1	15	
14	K	14	
13	13	13	
12	12	12	
11	11	11	
10	10	10	
9	9	9	
8	8	8	
7	7	7	
6	6	6	
5	5	5	
4	4	4	
3	3	3	
2	2	2	
1	1	1	

→ (M)
ANTRIEBSSEITE
DRIVE SIDE

STELLUNG DES WENDERS
POSITION OF REVERSING CHANGE-OVER SELECTOR

BETRIEBSSTELLUNG
SERVICE POSITION

BEZEICHNUNG DER WÄHLERKONTAKTE
DESIGNATION OF TAP SELECTOR CONTACTS

BEZEICHNUNG DER STELLUNGEN
DESIGNATION OF POSITIONS

REGELBEREICH (kV)
REGULATION RANGE (kV)

BETRIEBSSTELLUNGEN SERVICE POSITIONS	27
VERSCHIEDENE SPANNUNGEN DIFFERENT VOLTAGES	27
JUSTIERSTELLUNG ADJUSTMENT POSITION	14

LASTSTUFENSCHALTER VACUTAP® VMS III 400Y-72,5/B-14 27 1W
ON-LOAD TAP-CHANGER

NO.	MODIFICATION	DATE	NAME



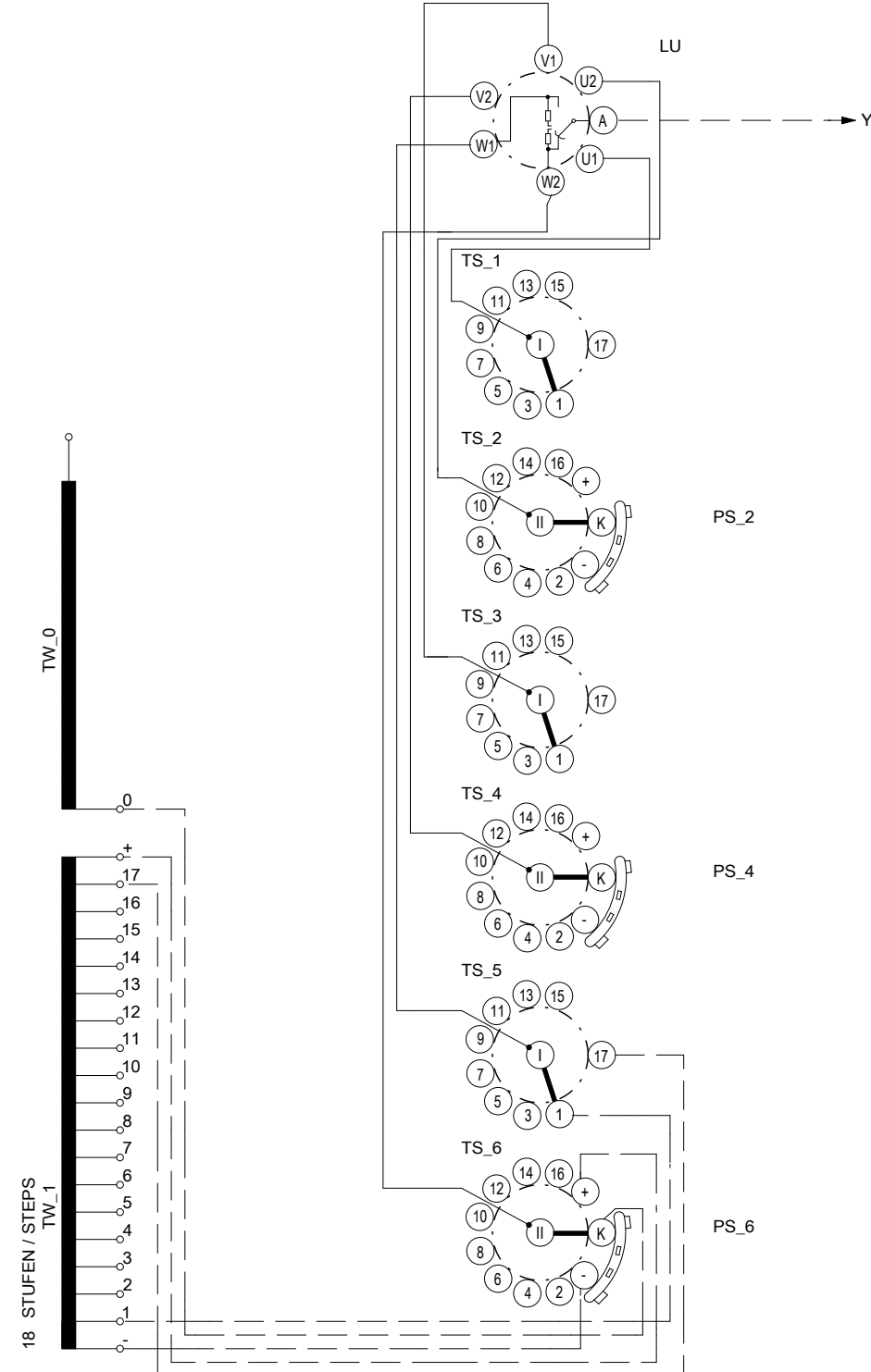
DATE	08.08.2018
ERIC	KONFIG
VERIFIED	CSO
STANDARD	

SCHALTBILD
CONNECTION DIAGRAM

LANGUAGE:
DE
EN

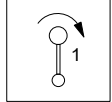
PROJECT:
6228951_00

FÜR DIESE TECHNISCHE UNTERLAGE BEHALTEN WIR UNS GEMÄSS DIN 34 ABSCHNITT 2.1 UND 2.2 ALLE RECHTE VOR.
 DRAWING BY CAD DO NOT MODIFY MANUALLY



- MR VERBINDUNGEN
MR CONNECTIONS
- KUNDEN VERBINDUNGEN
CUSTOMER CONNECTIONS
- TS_1 WÄHLEREbene
TAP SELECTOR PLANE
- TS_2 WÄHLEREbene
TAP SELECTOR PLANE
- TS_3 WÄHLEREbene
TAP SELECTOR PLANE
- TS_4 WÄHLEREbene
TAP SELECTOR PLANE
- TS_5 WÄHLEREbene
TAP SELECTOR PLANE
- TS_6 WÄHLEREbene
TAP SELECTOR PLANE
- PS_2 WENDER
REVERSING CHANGE-OVER SELECTOR
- PS_4 WENDER
REVERSING CHANGE-OVER SELECTOR
- PS_6 WENDER
REVERSING CHANGE-OVER SELECTOR
- TW_0 TRAFOWICKLUNG
TRANSFORMER WINDING
- TW_1 STUFENWICKLUNG
TAP WINDING
- LU LASTUMSCHALTER
DIVERTER SWITCH
- Y STERNPUNKT
STAR POINT

MOTORANTRIEB
MOTOR DRIVE UNIT



35	17	35
34	16	34
33	15	33
32	14	32
31	13	31
30	12	30
29	11	29
28	10	28
27	9	27
26	8	26
25	7	25
24	6	24
23	5	23
22	4	22
21	3	21
20	2	20
19	1	19
18	K	18
17	17	17
16	16	16
15	15	15
14	14	14
13	13	13
12	12	12
11	11	11
10	10	10
9	9	9
8	8	8
7	7	7
6	6	6
5	5	5
4	4	4
3	3	3
2	2	2
1	1	1

(M)
ANTRIEBSSEITE
DRIVE SIDE

STELLUNG DES WENDERS
POSITION OF REVERSING CHANGE-OVER SELECTOR

BETRIEBSSTELLUNG
SERVICE POSITION

BEZEICHNUNG DER WÄHLERKONTAKTE
DESIGNATION OF TAP SELECTOR CONTACTS

BEZEICHNUNG DER STELLUNGEN
DESIGNATION OF POSITIONS

REGELBEREICH (kV)
REGULATION RANGE (kV)

BETRIEBSSTELLUNGEN SERVICE POSITIONS	35
VERSCHIEDENE SPANNUNGEN DIFFERENT VOLTAGES	35
JUSTIERSTELLUNG ADJUSTMENT POSITION	18

LASTSTUFENSCHALTER VACUTAP® VMS III 400Y-123/C-18 35 1W
ON-LOAD TAP-CHANGER

NO.	MODIFICATION	DATE	NAME



DATE	08.08.2018
ERIC	KONFIG
VERIFIED	CSO
STANDARD	

SCHALTBILD
CONNECTION DIAGRAM

LANGUAGE:
DE
EN

PROJECT:
6228952_00

FÜR DIESE TECHNISCHE UNTERLAGE BEHALTEN WIR UNS GEMÄSS DIN 34 ABSCHNITT 2.1 UND 2.2 ALLE RECHTE VOR.
 DRAWING BY CAD DO NOT MODIFY MANUALLY

Maschinenfabrik Reinhausen GmbH

Falkensteinstrasse 8
93059 Regensburg
Germany
+49 941 4090-0
info@reinhausen.com
[reinhausen.com](https://www.reinhausen.com)

Please note:
The data in our publications may differ from the data of the devices delivered.
We reserve the right to make changes without notice.
2332907/06 DE - VACUTAP[®] VM¹, VM 300, VMS¹ Technische Daten -
F0248406 - 07/23
Maschinenfabrik Reinhausen GmbH 2023

THE POWER BEHIND POWER.